

СТС-103

Извещатель охранный



СТВФ.426479.020

НАЗНАЧЕНИЕ

Линейный пассивный оптико-электронный извещатель охранный СТС-103 предназначен для охраны протяженных участков.

ОБЛАСТИ ПРИМЕНЕНИЯ

- системы охраны периметров, протяженных рубежей
- в составе комплексной системы обеспечения безопасности «Синергет 1 СВ»

ИСПОЛНЕНИЕ

- извещатель выполнен в металлическом пылевлагозащищенном корпусе, оснащенном линзой Френеля на лицевой панели
- корпус оснащен кронштейном крепления
- конструкция крепления обеспечивает поворот корпуса извещателя на угол $\pm 90^\circ$ по вертикали и 360° по горизонтали относительно кронштейна

ВОЗМОЖНОСТИ

- обнаружение объекта, перемещающегося в охраняемой зоне
- формирование тревожных извещений при обнаружении нарушителя и их передача по проводному интерфейсу
- сопровождение тревоги красным свечением со стороны линзы при соответствующих настройках в конфигураторе

ОСОБЕННОСТИ

- цифровая обработка исходного сигнала для снижения вероятности ложных срабатываний
- настройка чувствительности извещателя по интерфейсу RS-485, а также вручную при помощи регуляторов чувствительности

КОМПЛЕКТ ПОСТАВКИ

Наименование	Кол-во
✓ Извещатель охранный СТС-103	1 шт.
✓ Комплект монтажных частей, в составе:	1 к-т
– Саморез окрашенный RAL 9003 с пресс-шайбой 4,2x16 сверло	3 шт.
– Дюбель-гвоздь 6x40 (потайной бортик)	3 шт.
– Пакет с замком Ziplock	1 шт.
✓ Комплект ЗИП-О	1 к-т
✓ Упаковка тип 1	1 шт.
✓ Паспорт	1 экз.
✓ Руководство по эксплуатации*	–
*При поставке партии изделий или изделия в составе комплекса руководство по эксплуатации поставляется в одном экземпляре. При единичной поставке руководство по эксплуатации поставляется на каждое изделие. Руководство по эксплуатации доступно по адресу: http://stilsoft.ru	

НАДЕЖНОСТЬ И ГАРАНТИЯ

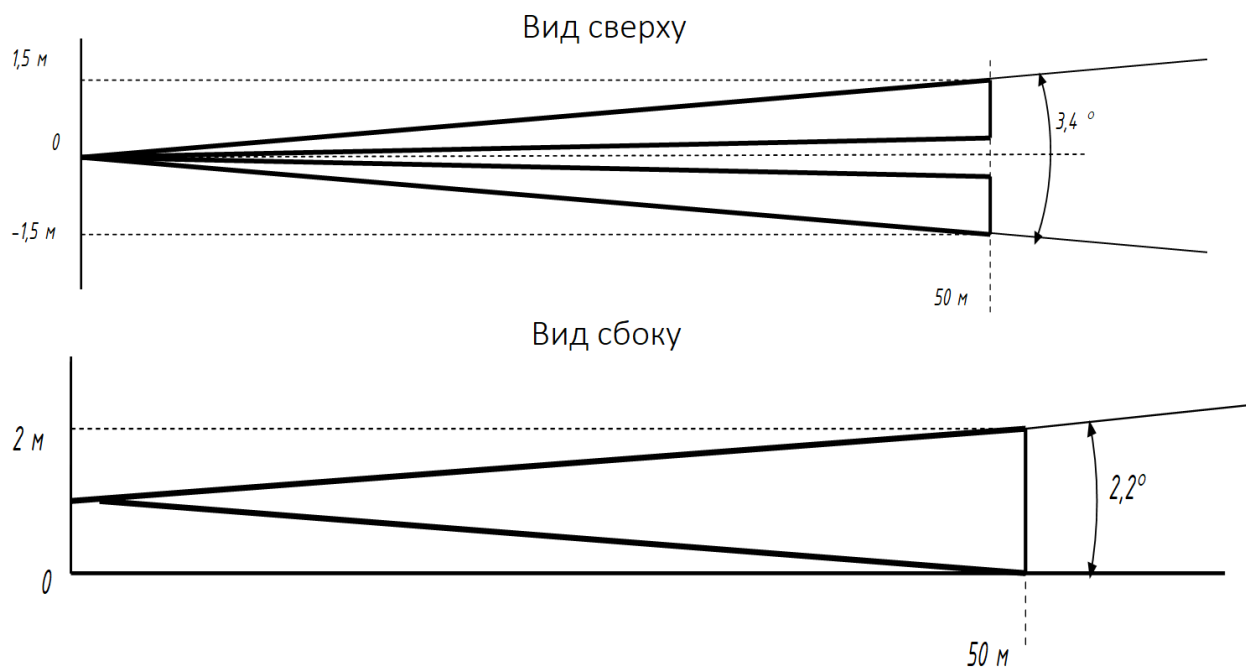
- Назначенный срок службы – 10 лет.

ТЕХНИЧЕСКИЕ ХАРАКТЕРИСТИКИ

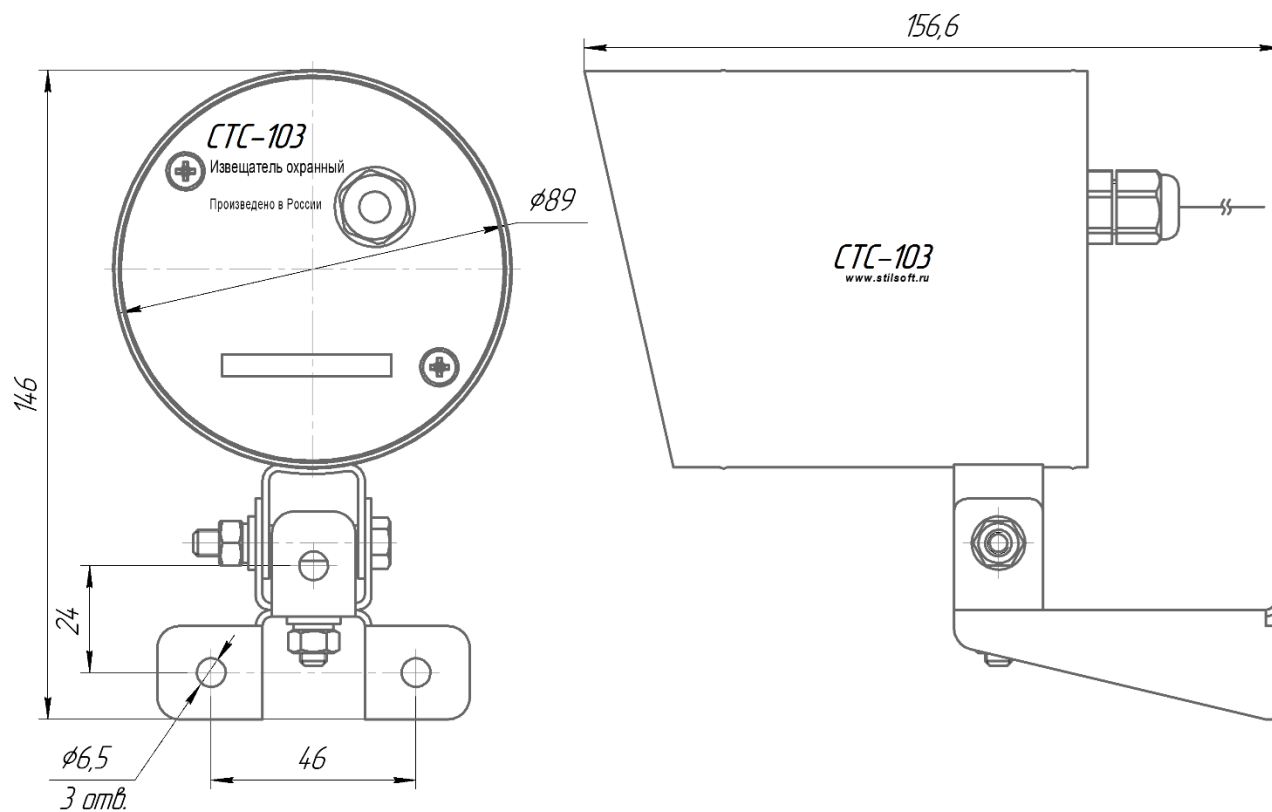
Наименование параметра	Значение
Зона обнаружения извещателя, не более, м	50
Ширина/высота зоны обнаружения на дистанции 50 метров, м	3/2
Диапазон регистрируемых скоростей нарушителя, м/с	от 0,1 до 5
Время готовности после включения, не более, с	15
Время восстановления режима готовности после срабатывания, не более, с	10
Длительность тревожного извещения, не менее, с	5
Устойчивость к белому свету, не менее, Лк	20000
Наработка на ложное срабатывание, ч	1200
Информационный выход	Релейный, RS-485
Исполнительное реле:	
– коммутируемое напряжение, не более, В	72
– коммутируемый ток, не более, А	0,13
Напряжение электропитания постоянного тока, В	9-30
Потребляемый ток, не более, мА, при напряжении электропитания:	
– 9В	6
– 12В	5
– 30В	3
Режим работы	круглосуточный
Исполнение	IP65

Наименование параметра	Значение
Диапазон рабочих температур, °C	от -40 до +50
Габаритные размеры, не более, мм	157x146x90
Масса, не более, кг	0,9

КОНФИГУРАЦИЯ ЗОНЫ ОБНАРУЖЕНИЯ



ГАБАРИТНЫЕ И УСТАНОВОЧНЫЕ РАЗМЕРЫ



ПОДКЛЮЧЕНИЕ

Назначение проводников подключения извещателя

Цвет провода	Назначение
Белый	Общий
Коричневый	Электропитание +
Зеленый	RS-485 A
Желтый	RS-485 B
Серый	Дистанционный контроль
Розовый	Датчик вскрытия
Синий	Датчик вскрытия
Красный	Тревожное реле
Черный	Тревожное реле



Разработано и произведено в России

+7 (8652) 52-44-44

www.stilsoft.ru