

1. **Обозначение** СТВФ.426479.066
2. **Наименование** Серверный шкаф STS-10415
3. **Изображение**



4. Назначение

Серверный шкаф STS-10415 предназначен для размещения в нем сетевого оборудования.

Серверный шкаф имеет конструкцию на основе сварного каркаса со съемными боковыми панелями с замками и стальной дверью с замком (замки в комплекте).

Боковые панели оснащаются точечными замками, что обеспечивает простоту их съема и обратной установки.

Серверный шкаф оборудован четырьмя направляющими с регулировкой положения по глубине и высоте оборудования. Кабельные вводы расположены на верхней и нижней крышках. Крышки оснащены вентиляционными отверстиями с возможностью установки двух вентиляторов (200x200 мм) на каждую.

Серверный шкаф имеет настенное исполнение.

Серверный шкаф сконструирован таким образом, что специалисты имеют легкий доступ к стоящему в нем оборудованию.

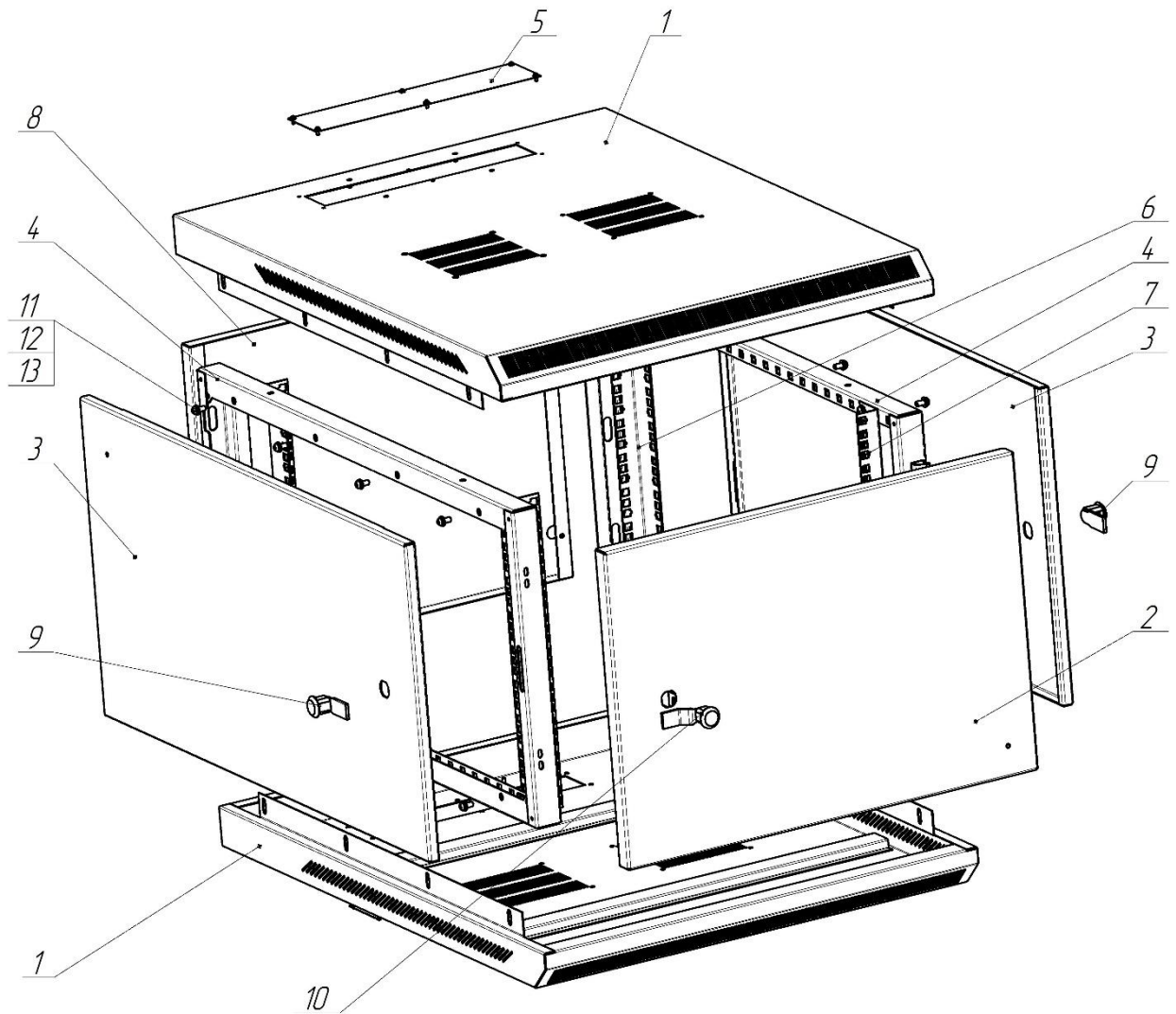
5. Область применения.

Серверный шкаф STS-10415 применяется для размещения кроссового и коммутационного оборудования, а также для размещения различных серверов и другой профессиональной аппаратуры.

6. Технические характеристики

Наименование характеристики	Значение
Внутренние размеры	
- высота, U	15
- глубина, мм	800
Габаритные размеры, мм	625x800x658
Масса, не более, кг	37
Диапазон рабочих температур, °С	от +5 до +50

7. Схема сборки



Позиционные обозначения

№ поз.	Наименование	Кол-во
1	Крышка в сборе СТВФ.301251.007	2 шт.
2	Дверь в сборе СТВФ.301251.022	1 шт.
3	Панель боковая СТВФ.301251.023	2 шт.
4	Кронштейн СТВФ.301564.038	2 шт.
5	Заглушка СТВФ.745112.004	2 шт.
6	Направляющая СТВФ.745212.064	2 шт.
7	Направляющая СТВФ.745212.064-01	2 шт.
8	Панель задняя СТВФ.745522.040	1 шт.
9	Замок поворотной-прижимной RZ 01(kv)	4 шт.
10	Замок под английский ключ RZ 01(K) 10	1 шт.
11	Винт В2.М6-6g x 14.58.016 ГОСТ 17473-80	24 шт.
12	Шайба 6 65Г 016 ГОСТ 6402-70	24 шт.
13	Шайба С. 6.01.10.016 ГОСТ 11371-78	24 шт.

Установочные размеры

