

СТС-10432

Шкаф серверный защищенный



СТВФ.426479.087

НАЗНАЧЕНИЕ

Шкаф серверный защищенный СТС-10432 предназначен для размещения кроссового и коммутационного оборудования, а также серверов и другой аппаратуры.

ОБЛАСТИ ПРИМЕНЕНИЯ

- организация телекоммуникационных узлов
- в составе комплексной системы обеспечения безопасности «Синергет 1 СВ»

ИСПОЛНЕНИЕ

- серверный шкаф представляет собой сварной каркас со съемными боковыми панелями, оснащенными точечными замками, и дверью с ригельным замком
- конструкция шкафа предусматривает напольную установку на регулируемых стойках
- дополнительно серверный шкаф оснащен мебельными колесами для удобства перемещения собранного шкафа
- кабельные вводы расположены сверху и в задней части шкафа
- серверный шкаф поставляется в разобранном виде для удобства транспортировки

ВОЗМОЖНОСТИ

- обеспечение легкого и удобного доступа специалистов к оборудованию, установленному в серверном шкафу
- защита от несанкционированного вскрытия
- поддержание оптимальной температуры внутри шкафа

ОСОБЕННОСТИ

- вентиляторная панель с модулем управления климатом, встроенная в верхний проем крышки
- ригельный замок с трехточечным запирающим на передней двери и магнитоконтактные точечные извещатели, обеспечивающие защиту от несанкционированного доступа к оборудованию, установленному в серверном шкафу

КОМПЛЕКТ ПОСТАВКИ

Наименование	Кол-во
✓ Панель боковая СТВФ.301122.185	2 шт.
✓ Кабельный ввод СТВФ.301122.137	2 шт.
✓ Дверь лицевая СТВФ.301122.186	1 шт.
✓ Крышка СТВФ.301251.014	1 шт.
✓ Дно СТВФ.301251.015	1 шт.
✓ Отражатель СТВФ.301251.016	1 шт.
✓ Стойка СТВФ.301421.024	4 шт.
✓ Вентиляторная панель СТВФ.305141.008	1 шт.
✓ Ось СТВФ.715111.023	4 шт.
✓ Профиль монтажный СТВФ.745212.056	2 шт.
✓ Профиль монтажный СТВФ.745212.056-01	2 шт.
✓ Кронштейн колеса СТВФ.745233.001	8 шт.
✓ Усилитель СТВФ.745312.116	2 шт.
✓ Рейка СТВФ.745322.024	6 шт.
✓ Накладка СТВФ.745423.025	1 шт.
✓ Панель задняя СТВФ.745512.134	1 шт.
✓ Стойка отражателя СТВФ.758293.001	4 шт.
✓ Гайка круглая СТВФ.758448.001	4 шт.
✓ Винт В2.М6-6gx16.58.016 ГОСТ 17473-80	68 шт.
✓ Винт В2.М3-6gx6.58.016 ГОСТ 17475-80	2 шт.
✓ Гайка М4-6Н.04.016 ГОСТ 5915-70	16 шт.
✓ Гайка М8-6Н.04.016 ГОСТ 5915-70	4 шт.
✓ Шайба 4 65Г 016 ГОСТ 6402-70	16 шт.
✓ Шайба 6 65Г 016 ГОСТ 6402-70	84 шт.
✓ Шайба С.4.01.10.016 ГОСТ 11371-78	16 шт.
✓ Шайба С.6.01.10.016 ГОСТ 11371-78	84 шт.
✓ Болт с внутренним шестигранником DIN 912 М6x16	6 шт.
✓ Болт с внутренним шестигранником DIN 912 М6x30	16 шт.
✓ Гайка клетевая DG11М6-2В	32 шт.
✓ Замок поворотной-прижимной RZ 01 (kv)	6 шт.
✓ Колесо мебельное КН35СЕ	4 шт.
✓ Опора регулируемая 48М8-40ЧН	4 шт.
✓ Ручка-защелка пластик RZR 071	4 шт.
✓ Стопорная шайба STARLOCK без колпачка Д6	8 шт.
✓ Комплект монтажных частей СТВФ.425971.008, в составе:	1 к-т
– Кабельный органайзер 2U СТВФ.301524.005	1 шт.
– Шина заземления СТВФ.685543.001	1 шт.
– Провод заземления СТВФ.685613.026	10 шт.
– Крышка кабельного ввода СТВФ.745522.027	1 шт.

Наименование	Кол-во
– Ввод кабельный щеточный СТВФ.305362.001	2 шт.
– Кабельный органайзер одинарный СТВФ.745432.001-01	6 шт.
– Винт В2.М3-6g x 20.58.016 ГОСТ 17475-80	16 шт.
– Винт В2.М4-6g x 20.58.016 ГОСТ 17475-80	16 шт.
– Гайка М4-6Н.04.016 ГОСТ 3032-76	10 шт.
– Гайка М3-6Н.04.016 ГОСТ 5927-70	16 шт.
– Гайка М4-6Н.04.016 ГОСТ 5915-70	22 шт.
– Шайба 4 65Г 016 ГОСТ 6402-70	32 шт.
– Шайба С. 3.01.10.016 ГОСТ 11371-78	16 шт.
– Шайба С. 4.01.10.016 ГОСТ 11371-78	32 шт.
– SH-J014 Винт с шайбой и гайкой М6 для крепления 19" оборудования	10 шт.
– Блок клемм 2EDGK-5.0-02P	1 шт.
– Блок розеток ИТК PDU 8 1U C14 PH12-8D3	1 шт.
– Извещатель ИО-102-16/2 магнитоконтактный, накладной	4 шт.
– Разъем 8P8C	1 шт.
– Разъем питания 220 В AC-102, (L-KLS1-ASS-201)	1 шт.
– Винт самонарезающий с полукр.головкой DIN 7981 4,8*16 сталь:гальв.оцинковка	2 шт.
– Опечатывающее устройство Чашка «Флажок» алюминий d25мм	4 шт.
– Пластилин для опечатывания	50 г.
– Пакет с замком Ziplock 100x150	1 шт.
– Упаковка СТВФ.305646.020	1 шт.
✓ Комплект ЗИП-О СТВФ.305646.020	1 к-т
✓ Упаковка	1 шт.
✓ Паспорт	1 экз.

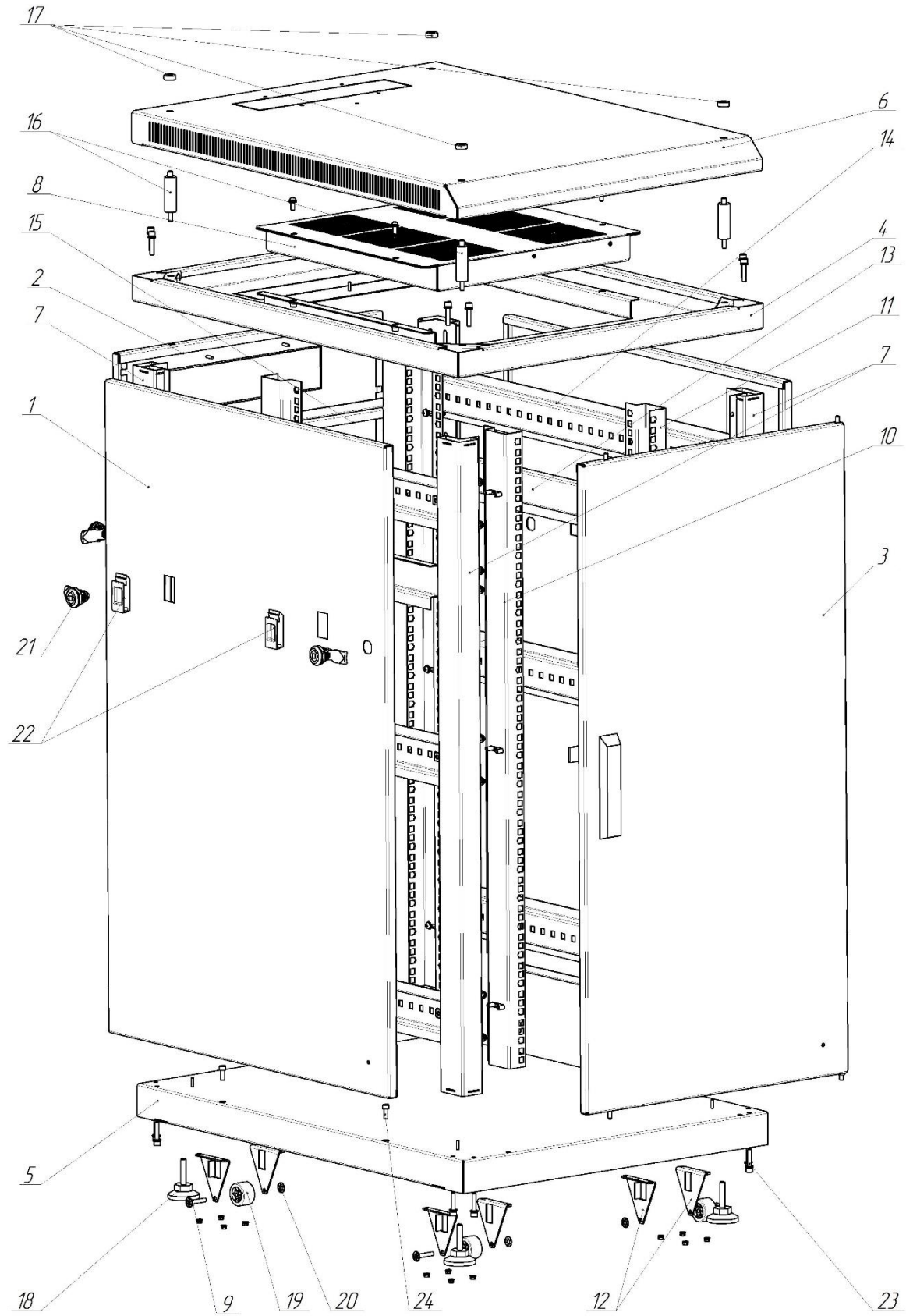
НАДЕЖНОСТЬ И ГАРАНТИЯ

- Назначенный срок службы – 10 лет.

ТЕХНИЧЕСКИЕ ХАРАКТЕРИСТИКИ

Наименование параметра	Значение
Интерфейс модуля управления климатом	Ethernet
Внутренние размеры	
– высота, U	32
– глубина, мм	800
Габаритные размеры (высота без учета регулируемых стоек), мм	600x800x1653
Масса, не более, кг	115
Диапазон рабочих температур, °С	от +5 до +50

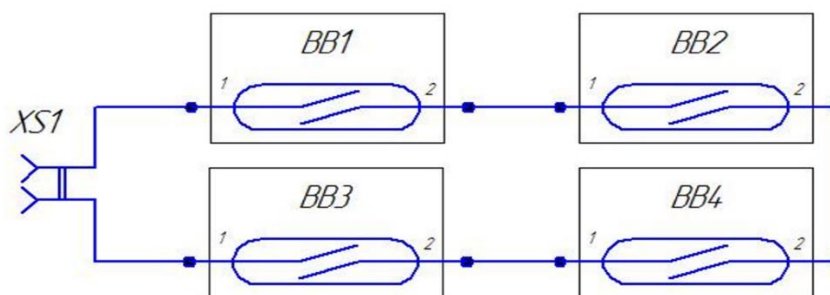
СХЕМА СБОРКИ



№ поз.	Наименование	Кол-во
1	Панель боковая СТВФ.301122.185	2 шт.
2	Кабельный ввод СТВФ.301122.137	2 шт.
3	Дверь лицевая СТВФ.301122.186	1 шт.
4	Крышка СТВФ.301251.014	1 шт.
5	Дно СТВФ.301251.015	1 шт.
6	Отражатель СТВФ.301251.016	1 шт.
7	Стойка СТВФ.301421.021	4 шт.
8	Вентиляторная панель СТВФ.305141.002	1 шт.
9	Ось СТВФ.715111.023	4 шт.
10	Профиль монтажный СТВФ.745212.056	2 шт.
11	Профиль монтажный СТВФ.745212.056-01	2 шт.
12	Кронштейн колеса СТВФ.745233.001	8 шт.
13	Усилитель СТВФ.745312.116	2 шт.
14	Рейка СТВФ.745322.024	6 шт.
15	Панель задняя СТВФ.745512.134	1 шт.
16	Стойка отражателя СТВФ.758293.001	4 шт.
17	Гайка круглая СТВФ.758448.001	4 шт.
18	Опора регулируемая 48M8-40ЧН	4 шт.
19	Колесо мебельное КН35СЕ	4 шт.
20	Стопорная шайба STARLOCK без колпачка Д6	8 шт.
21	Замок поворотной-прижимной RZ 01 (kv)	6 шт.
22	Ручка-защелка пластик RZR 071	4 шт.
23	Болт с внутренним шестигранником DIN 912 M6x30	16 шт.
24	Болт с внутренним шестигранником DIN 912 M6x16	6 шт.

ПОДКЛЮЧЕНИЕ

Подключение извещателей ИО-102-16/2



*BB1-BB4 – Извещатель ИО-102-16/2 магнитоконтактный;
XS1 – Блок клемм 2EDGK-5.0-02P*

IP-адрес модуля управления климатом по умолчанию: 172.16.16.252



Разработано и произведено в России

+7 (8652) 52-44-44
www.stilsoft.ru