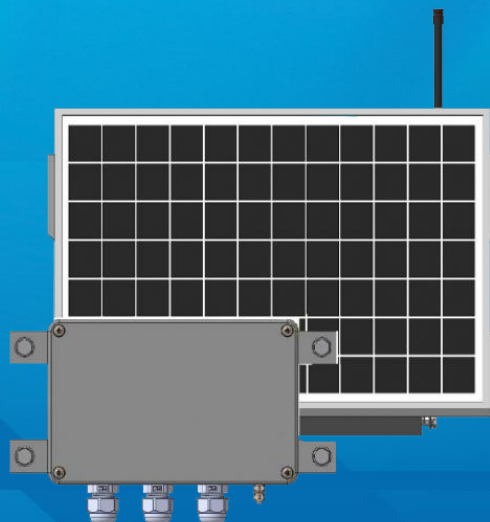


STS-114

Извещатель охранный с полуккомплектом ВС ЧЭ



СТФ.426479.075-01

НАЗНАЧЕНИЕ

Извещатель охранный вибрационно-сейсмический с полуккомплектом чувствительных элементов STS-114 предназначен для обнаружения нарушителя, пересекающего участок периметра, не оборудованный ограждениями.

ОБЛАСТИ ПРИМЕНЕНИЯ

- как самостоятельное средство защиты рубежа от проникновения
- в составе комплексных систем защиты объектов совместно с оборудованием обнаружения иных принципов действия

ИСПОЛНЕНИЕ

- извещатель представляет собой блок обработки, к которому подключаются вибрационно-сейсмические чувствительные элементы и блок STS-930
- блок обработки извещателя выполнен в металлическом корпусе
- конструкция блока обработки извещателя предусматривает его размещение на сетчатых ограждениях
- блок STS-930 выполнен в металлическом корпусе и включает в себя солнечный модуль, аккумулятор, радиомодем и контроллер
- каждый из вибрационно-сейсмических чувствительных элементов представляет собой специальный кабель длиной 250 ± 5 м с размещенными через равные промежутки 32 геофонами в герметичных корпусах

ВОЗМОЖНОСТИ

- обнаружение сверхмалых механических вибраций грунта, вызванных приближающимся нарушителем или транспортом
- формирование и выдача сигнализационного извещения о попытке преодоления рубежа, не оборудованного ограждением
- передача тревожного извещения на систему сбора и обработки информации по радиоканалу
- автоматическая регулярная проверка работоспособности блока обработки и чувствительных элементов
- выдача извещения о неисправности при обнаружении обрыва или короткого замыкания
- настройка извещателя при помощи шнура настроечного STS-4922 СТВФ.426471.187 (приобретается отдельно)

ОСОБЕННОСТИ

- энергоснабжение и радиосвязь блока обработки извещателя, обеспечиваемые блоком STS-930
- ширина зоны обнаружения может меняться в зависимости от плотности грунтов
- при пониженных температурах чувствительность извещателя увеличивается

КОМПЛЕКТ ПОСТАВКИ

Наименование	Кол-во
✓ Извещатель охранный STS-114 с полукомплектom BC ЧЭ, в составе:	
– блок обработки извещателя охранного СТВФ.425129.007	1 шт.
– блок STS-930 СТВФ.425664.012	1 шт.
– полукомплект вибрационно-сейсмического чувствительного элемента к извещателям STS-114, STS-115 СТВФ.424921.080	1 к-т
✓ Паспорт	1 шт.
✓ Руководство по эксплуатации*	–
*При поставке партии изделий или изделия в составе комплекса руководство по эксплуатации поставляется в одном экземпляре. При единичной поставке руководство по эксплуатации поставляется на каждое изделие. Руководство по эксплуатации доступно по адресу: http://stilsoft.ru	

НАДЕЖНОСТЬ И ГАРАНТИЯ

- Гарантийный срок эксплуатации – 2 года.
- Средний срок службы до списания – не менее 8 лет.

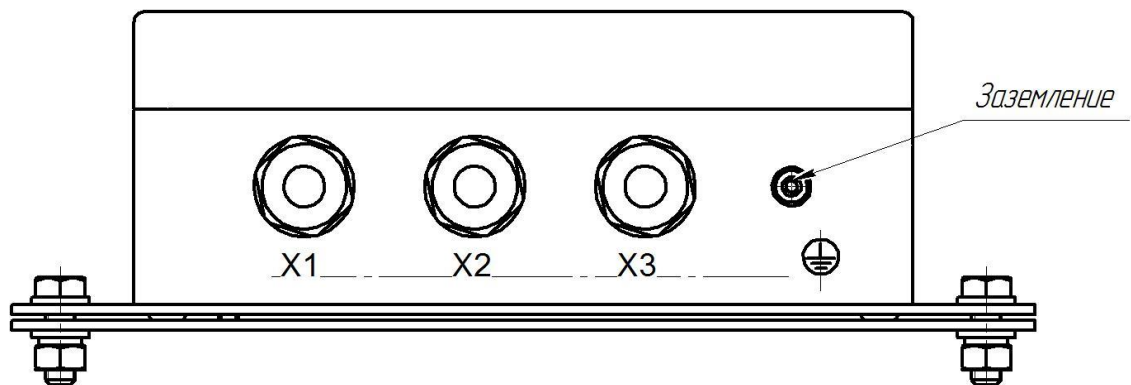
ТЕХНИЧЕСКИЕ ХАРАКТЕРИСТИКИ

Наименование параметра	Значение
Длина защищаемого участка, м	1 фланг до 250 (или 2 фланга общей длиной 250 м)
Вероятность обнаружения	0,95

Наименование параметра	Значение
Тревожное сообщение:	
– частота передачи, МГц	433,5
– излучаемая мощность, не более, мВт	10
Дальность передачи тревожного извещения в условиях прямой видимости, м	1000
Время готовности после включения напряжения питания, с	60
Время восстановления после тревоги, с	10
Длительность извещения, с	от 1 до 60
Напряжение электропитания постоянного тока, В	12
Емкость АКБ, Ач	7
Ток потребления, не более мА	45
Режим работы	непрерывный
Диапазон рабочих температур, °С	от –40 до +50
Габаритные размеры, мм:	
– блока обработки извещателя охранного	210x126x77
– блока STS-930 с кронштейном и антенной	351x336x333
Масса, не более, кг:	
– блока обработки извещателя охранного	2
– блока STS-930 без кронштейна	6,4

ПОДКЛЮЧЕНИЕ

Подключение блока обработки

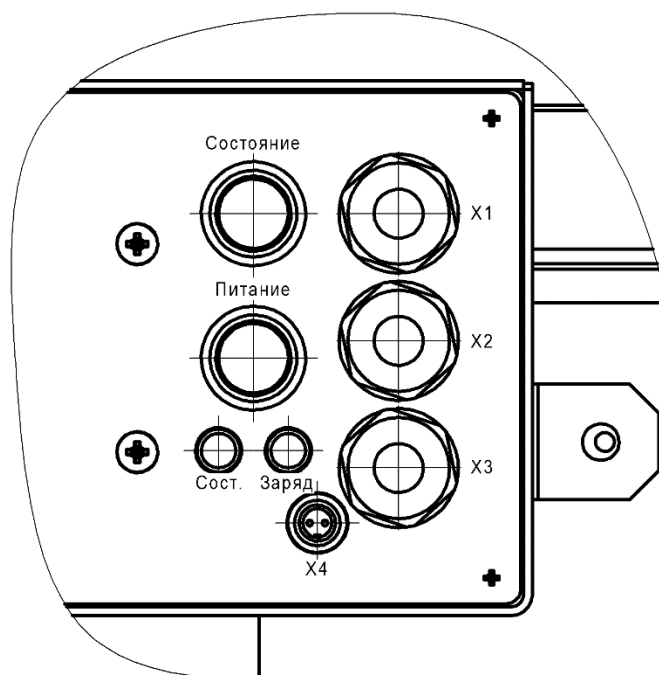


X1 – разъем для подключения настроечного шнура STS-4922

X2 – разъем для подключения вибрационно-сейсмического чувствительного элемента левого фланга

X3 – разъем для подключения вибрационно-сейсмического чувствительного элемента правого фланга

Подключение блока STS-930



X1 – гермоввод для подключения блока обработки изаещателя охранного к блоку STS-930

X2 – гермоввод для подключения солнечного модуля

X3 – гермоввод для подключения антенны

X4 – разъем для подключения настроечного шнура



Разработано и произведено в России

+7 (8652) 52-44-44

www.stilsoft.ru