

STS-312

IP-Видеосервер



СТВФ.426469.017

НАЗНАЧЕНИЕ

IP-Видеосервер STS-312 предназначен для преобразования видео- и аудиосигналов, поступающих от аналоговых видеокамер или видеодомофонных панелей, в цифровые и передачи их по сети Ethernet.

ОБЛАСТИ ПРИМЕНЕНИЯ

- системы видеонаблюдения и аудиорегистрации
- системы охранного телевидения
- в составе комплексных систем безопасности объектов

ИСПОЛНЕНИЕ

- прибор представляет собой алюминиевое шасси толщиной 1U
- внутри корпуса размещены блок питания и три четырехканальных модуля
- устройство имеет встроенный детектор движения с отдельной настройкой зон
- прибор устанавливается в стандартную аппаратную 19-дюймовую стойку

ВОЗМОЖНОСТИ

- преобразование видео и аудио сигналов стандарта PAL/NTSC в цифровой, стандарта MPEG-4 или MJPEG
- трансляция преобразованного сигнала по сети Ethernet к сетевому видеорегистратору
- двусторонняя аудиосвязь
- подключение извещателей, кнопок и исполнительных устройств
- управление устройствами по интерфейсу RS-485 или непосредственно через цифровые входы/выходы

ОСОБЕННОСТИ

- конфигурация через WEB-интерфейс
- защита видеопотока штампом OSD и шифрованием AES

КОМПЛЕКТ ПОСТАВКИ

Наименование	Кол-во
✓ IP-видеосервер STS-312	1 шт.
✓ Крепежный набор для 19" оборудования	1 к-т
✓ Паспорт	1 экз.

НАДЕЖНОСТЬ И ГАРАНТИЯ

- Гарантийный срок эксплуатации – 2 года.
- Средний срок службы – 8 лет.

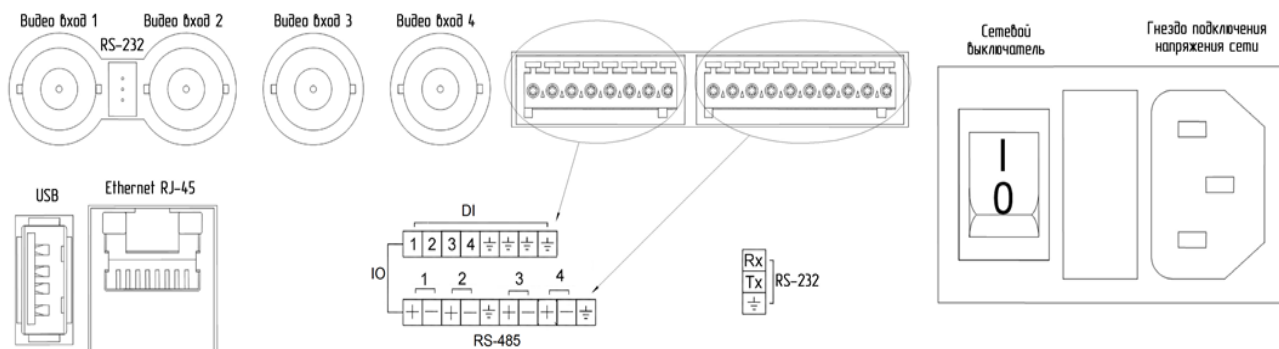
ТЕХНИЧЕСКИЕ ХАРАКТЕРИСТИКИ

Наименование параметра	Значение
Количество видеовходов	12
Поддерживаемые разрешения, пикс.	160×120, 176×144, 320×240, 352×288, 640×480, 704×576, 720×576
Скорость передачи видео с разрешением 704×576, кадр/сек	25
Стандарт сжатия	H.264, MJPEG
Сжатие кадра	100/120 fps@D1
Деинтерлейсинг	Поддерживается (прогрессивная развертка)
Встроенный детектор движения	Поддерживается
Отображение текста	Поддерживается
Кодирование потоков	AES
Кол-во аудиовходов	12
Кол-во аудиовыходов	3
Формат сжатия аудиосигнала	G.711
Количество цифровых входов/выходов	12/6
Интерфейс RS-485	Поддерживается
Интерфейс RS-232	Для программирования
Поддерживаемые протоколы	TCP, UDP, IP, HTTP, RTP, RTSP, поддержка QoS
Подключение к сети	10BaseT/100BaseTX Ethernet (RJ-45)
Передача данных	широковещательная (multicast) и направленная (unicast)
Поддерживаемые аудиофункции	запись и воспроизведение звука
Режим работы	непрерывный
Напряжение питания переменного однофазного тока, В/Гц	220/50
Потребляемый ток, не более, А	0,25
Масса, не более, кг	4
Габаритные размеры, не более, мм	482×44×286

ПОДКЛЮЧЕНИЕ

IP-видеосервер STS-312 состоит из трех четырехканальных модулей (изображен типовой)

Подключение IP-Видеосервера STS-312



Видео вход 1...Видео вход 4 – разъемы (видеовходы) для подключения видеокамер

USB 1 ... USB 3 - разъемы для подключения USB устройств

Ethernet 1 ... Ethernet 3 - разъемы для подключения LAN Ethernet

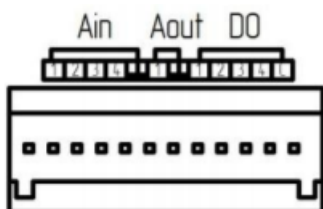
RS-232 - разъемы для программирования по шине RS-232

IO 1 ... IO 3:

RS-485 – разъемы для подключения устройств, управляемых по шине RS-485

DI – разъемы для подключения извещателей

Подключение разъема на передней панели



DO – разъемы релейного типа

Ain – разъемы для подключения микрофона

Aout – разъемы для подключения аудиоустройств (звуковоспроизводящих)

Настройки по умолчанию:

Логин	root
Пароль	pass
Диапазон IP-адресов	172.16.16.56 ... 172.16.16.67



Разработано и произведено в России

+7 (8652) 52-44-44
www.stilsoft.ru