

# TBS-K

## Контроллер



СТВФ.426471.594

### НАЗНАЧЕНИЕ

Контроллер TBS-K с размещенными блоками радиоэлектронного, телекоммуникационного и другого оборудования предназначен для организации сети Ethernet и подключения оборудования из состава комплексной системы безопасности объектов транспортной инфраструктуры.

### ОБЛАСТИ ПРИМЕНЕНИЯ

- комплексные системы безопасности объектов
- охрана периметров объектов и удаленных территорий

### ИСПОЛНЕНИЕ

- контроллер выполнен в металлическом корпусе с запирающейся на два замка дверью, оснащенном защитным заземлением, и укомплектован съемной монтажной панелью для установки электрооборудования
- контроллер оснащен датчиком вскрытия, автоматическим выключателем напряжения электропитания, устройством защитного отключения, системой управления климатом и воздушным фильтром
- корпус оснащен солнцезащитным козырьком, уплотнителем по периметру двери и защитным желобом, предохраняющими от попадания внутрь грязи и воды
- внутренние поверхности стенок и двери покрыты термостойким утеплителем

## ВОЗМОЖНОСТИ

- защита от несанкционированного доступа к оборудованию внутри корпуса
- обеспечение внутри корпуса микроклимата, необходимого для нормальной работы установленного в нем оборудования

## ОСОБЕННОСТИ

- сертифицирован в соответствии с требованиями ПП № 969 от 26.09.2016 г.
- предусмотрен обогрев внутреннего пространства контроллера

## КОМПЛЕКТ ПОСТАВКИ

Наименование	Кол-во
✓ Контроллер TBS-K, в составе:	1 к-т
– Контроллер STS-504K	1 шт.
– Блок питания 220В/12В БП220	1 шт.
– Контроллер TBS-BOS	1 шт.
– Блок ввода оптической линии БВО	1 шт.
– Блок БПО	1 шт.
– Блок грозозащиты БГЗ4	2 шт.
– Коммутатор TBS-10PM	1 шт.
✓ Паспорт	1 экз.

## НАДЕЖНОСТЬ И ГАРАНТИЯ

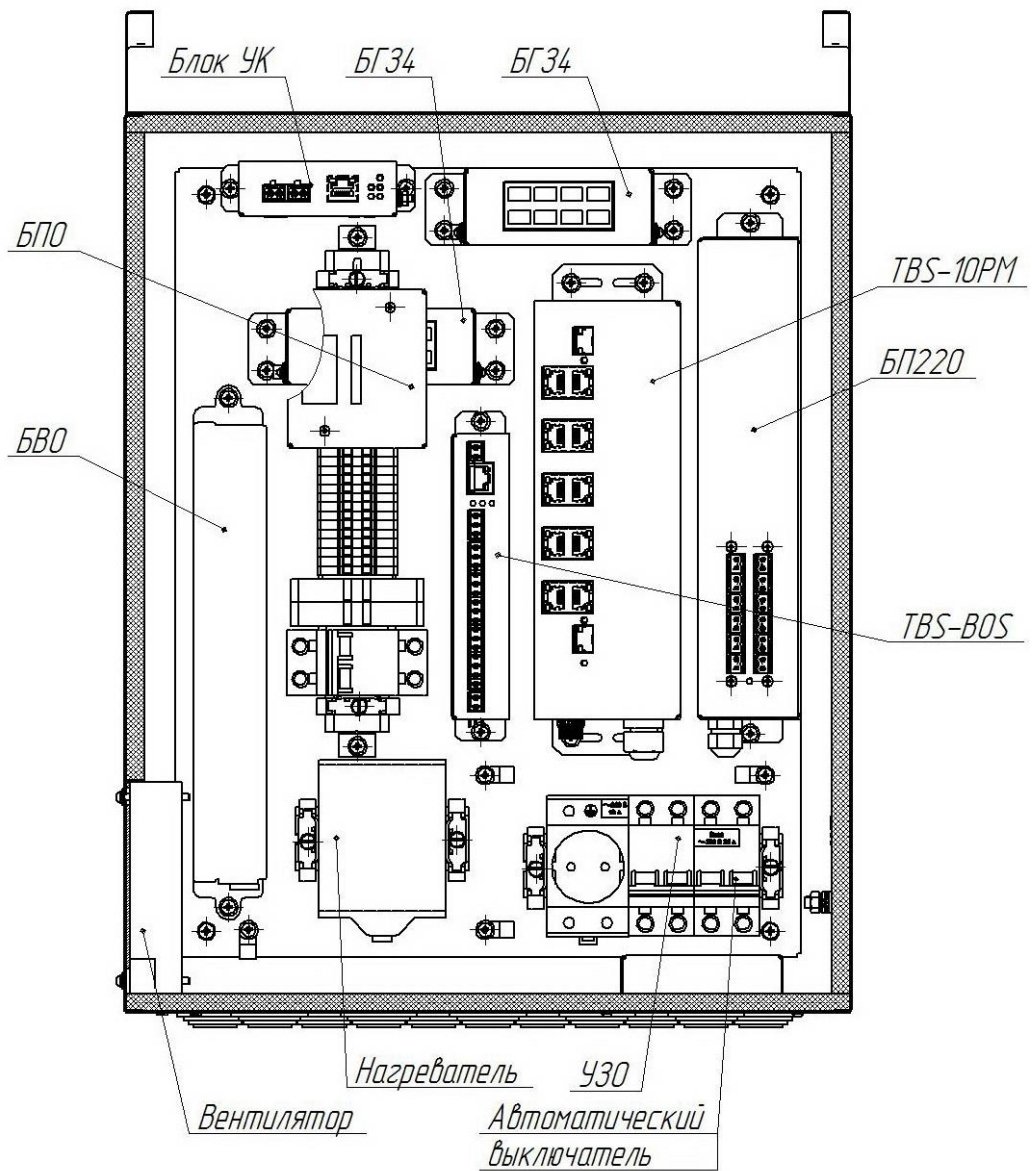
- Гарантийный срок эксплуатации – 2 года.
- Назначенный срок службы – 8 лет.

## ТЕХНИЧЕСКИЕ ХАРАКТЕРИСТИКИ

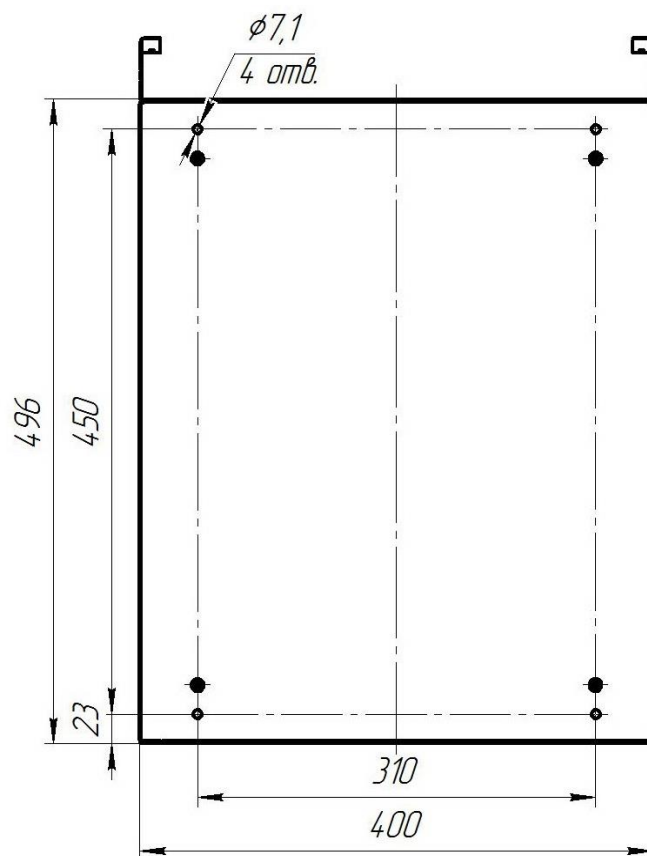
Наименование параметра	Значение
Напряжение электропитания переменного тока системы термостатирования, В/Гц	220/50
Номинальный ток автоматического выключателя напряжения питания, А	25
Максимальная потребляемая мощность, не более, Вт	755
Мощность обогрева, Вт	55
Поддержание внутренней регулируемой температуры, °С	от 0 до +50
Включение вентиляции при температуре, от, °С	35
Скорость передачи данных, Мбит/с: – Ethernet (8P8C), – SFP (оптический порт)	10/100/1000 1000
Стандарт PoE	IEEE 802.3 af/at
Вариант исполнения	уличный
Степень защиты	IP54
Габаритные размеры, мм	560x400x257
Диапазон рабочих температур, °С	от –40 до +50
Масса, не более, кг	25

# МОНТАЖ

## Размещение блоков на монтажной панели



Установочные размеры контроллера TBS-K



Разработано и произведено в России

+7 (8652) 52-44-44  
[www.stilsoft.ru](http://www.stilsoft.ru)