

TBS-OEO

Извещатель охранный



СТВФ.426479.146

НАЗНАЧЕНИЕ

Пассивный оптико-электронный однопозиционный охранный извещатель TBS-OEO предназначен для обнаружения проникновения в охраняемое пространство и формирования тревожного извещения.

ОБЛАСТИ ПРИМЕНЕНИЯ

- как самостоятельное средство обнаружения
- как дополнительное средство обнаружения для исключения мертвых зон извещателей с другими принципами действия
- в составе комплексных систем обеспечения безопасности объекта

ИСПОЛНЕНИЕ

- извещатель представляет собой пластиковый пылевлагозащищенный корпус, в котором размещена плата с электронными компонентами
- на лицевой панели корпуса расположена линза чувствительного элемента
- на корпусе предусмотрен кронштейн для крепления извещателя
- корпус оснащен световыми индикаторами для контроля работоспособности

ВОЗМОЖНОСТИ

- формирование области сканирования из узких чередующихся чувствительных и неактивных зон

- регистрация изменений уровня инфракрасного излучения, вызванного движением объектов в зоне обнаружения, и формирование тревожного извещения
- регулировка чувствительности датчика
- возможность скрытого срабатывания без световой индикации

ОСОБЕННОСТИ

- сертифицирован в соответствии с требованиями ПП № 969 от 26.09.2016 г.
- круглосуточная работа при соблюдении температурного режима
- дистанционный контроль работоспособности датчика
- низкая вероятность ложных срабатываний

КОМПЛЕКТ ПОСТАВКИ

| Наименование | Кол-во |
|---|--------|
| ✓ Извещатель охранный пассивный оптико-электронный однопозиционный TBS-ОЕО | 1 шт. |
| ✓ Комплект монтажных частей, в составе: | 1 к-т |
| – Пакет с замком Ziplock | 1 шт. |
| – Саморез 4,2x51 | 3 шт. |
| ✓ Комплект ЗИП-О, в составе: | 1 к-т |
| – Пакет с замком Ziplock | 1 шт. |
| – Саморез 4,2x51 | 3 шт. |
| ✓ Упаковка | 1 шт. |
| ✓ Паспорт | 1 экз. |
| ✓ Руководство по эксплуатации* | – |
| *При поставке партии изделий или изделия в составе комплекса руководство по эксплуатации поставляется в одном экземпляре. При единичной поставке руководство по эксплуатации поставляется на каждое изделие. Руководство по эксплуатации доступно по адресу: http://stilsoft.ru . | |

НАДЕЖНОСТЬ И ГАРАНТИЯ

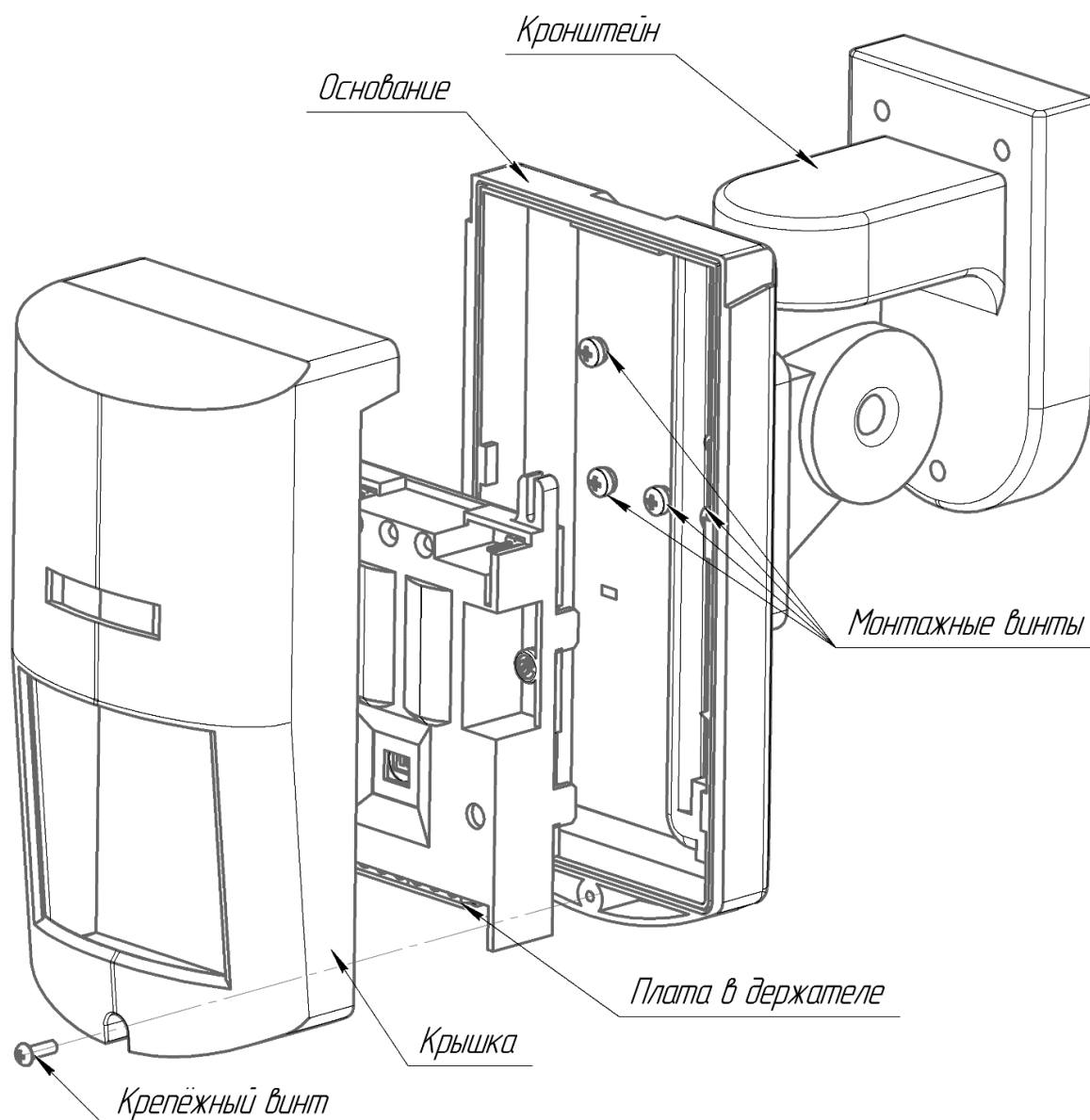
- Гарантийный срок эксплуатации – 2 года.
- Назначенный срок службы – 8 лет.

ТЕХНИЧЕСКИЕ ХАРАКТЕРИСТИКИ

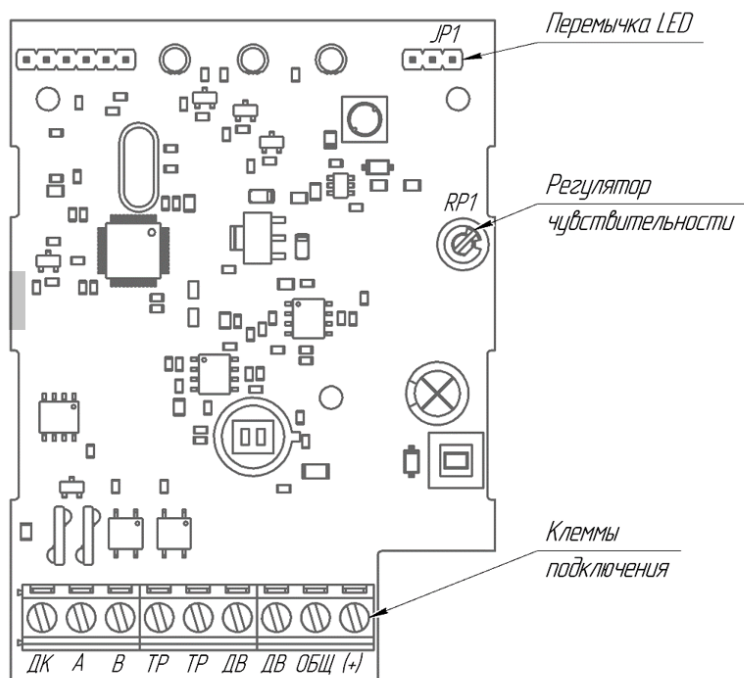
| Наименование параметра | Значение |
|--|------------------|
| Максимальная дальность обнаружения при угле обзора в горизонтальной плоскости 90°, не менее, м | 12 |
| Диапазон обнаруживаемых скоростей нарушителя, м/с | от 0,3 до 3,0 |
| Вероятность обнаружения нарушителя, не менее | 0,98 |
| Время технической готовности, не более, с | 30 |
| Время восстановления дежурного режима после выдачи тревожного извещения, не более, с | 10 |
| Длительность сообщения, с | 2 |
| Информационный выход | релейный, RS-485 |
| Информативность извещателя по шлейфу | 5 |
| Информативность извещателя по шине RS-485 | 8 |

| Наименование параметра | Значение |
|--|-------------------|
| Помехоустойчивость изделия от электроосветительных приборов, питающихся от сети переменного тока, не менее, лк | 2000 |
| Помехоустойчивость изделия от солнца и источников освещения, питающихся от источников постоянного тока, не менее, лк | 30000 |
| Напряжение электропитания постоянного тока, В | 8-30 |
| Ток, потребляемый в дежурном состоянии и режиме «Тревога», при номинальном напряжении, не более, мА | 30 |
| Выдача тревожного извещения при вскрытии корпуса | Да |
| Поворот извещателя по вертикали/горизонтали, не менее, град. | $\pm 15/\pm 90$ |
| Наработка на ложное срабатывание не менее, ч | 1200 |
| Защита от попадания внутрь твердых тел (пыли) и воды | IP 54 |
| Режим работы | непрерывный |
| Диапазон рабочих температур, °С | от -40 до $+50$ |
| Габаритные размеры с кронштейном, мм | 155x75x145 |
| Масса, не более, кг | 0,5 |

МОНТАЖ



ПОДКЛЮЧЕНИЕ



| № конт. | Обозн. | Цепь |
|---------|--------|------------------------|
| 1 | ДК | Дистанционный контроль |
| 2 | А | RS-485 А |
| 3 | В | RS-485 В |
| 4 | ТР | Тревожное реле |
| 5 | ТР | Тревожное реле |
| 6 | ДВ | Датчик вскрытия |
| 7 | ДВ | Датчик вскрытия |
| 8 | ОБЩ | Общий |
| 9 | (+) | Электропитание + |



Разработано и произведено в России

+7 (8652) 52-44-44
www.stilsoft.ru