

Редакция № 2

Предприятие-изготовитель:

ООО «Основа Безопасности»

355042, Россия, г. Ставрополь, ул. Васильковая, 29

Юридический адрес: 355008, Россия, г. Ставрополь,

ул. Ковалева, 19

тел.: +7 (8652) 52-44-44, факс: +7 (8652) 52-88-88

e-mail: info@stilsoft.ru

www.stilsoft.ru



Разработано ООО «Стилсофт»
© «Стилсофт». Все права защищены.

Извещатель охранный СТС-123

**ПАСПОРТ
СТВФ.425151.018ПС**

1 Основные сведения об изделии и технические данные

1.1 Основные сведения об изделии

Извещатель охранный СТС-123

Наименование изделия

СТВФ.425151.018

№ 0010

Обозначение

Заводской номер

ООО «Основа Безопасности» « » 20 г.

Наименование предприятия
изготовителя

Дата выпуска

Извещатель охранный СТС-123 соответствует требованиям технических условий СТВФ.425151.018ТУ.

1.2 Технические данные

Извещатель охранный (далее извещатель) предназначен для использования в качестве средства охранной сигнализации, обеспечивает обнаружение человека, пересекающего зону обнаружения.

Извещатель является линейным двухпозиционным оптико-электронным. Изделие обеспечивает обнаружение нарушителей (цель стандартная по ГОСТ Р 50777-95) при пересечении зоны обнаружения (далее ЗО).

Конструктивно извещатель выполнен в виде механически, не связанных между собой блоков, приемника (ПРМ) и передатчика (ПРД). Блоки имеют встроенный обогрев, который включается при снижении температуры внутри блока ниже заданного значения.

ПРМ и ПРД размещают на противоположных концах охраняемого участка. Передатчик излучает в направлении приемника ИК-лучи. Перемещение объектов в зоне обнаружения между передатчиком и приемником приводит к пересечению ИК-лучей, получаемых приемником от передатчика. Приемник регистрирует «обрыв» ИК-лучей и обрабатывает его в соответствии с заложенным алгоритмом.

Далее приемник по проводному каналу связи выдает тревожное извещение на прибор приемно-контрольный. Прибор приемно-контрольный передает информацию в

12 Клиентская поддержка

Служба технической поддержки и сервисного обслуживания

Телефон: +7 (8652) 504-504

WhatsApp: +7 (968) 852-44-44 (только текстовые сообщения)

Email: support@stilsoft.ru

Веб-сайт: www.stilsoft.ru

Порядок передачи изделия на гарантийный ремонт:

- подготовить документы для отправки изделия: паспорт и акт о неработоспособности. При утере паспорта необходимо сделать его дубликат на веб-сайте: www.stilsoft.ru в разделе «Техподдержка» – «Заказать дубликат паспорта»;
- упаковать изделие в соответствии с п. 7.4 данного паспорта;
- отправить изделие в центр сервисного обслуживания по адресу: 355042, г. Ставрополь, ул. Васильковская, 29. ООО «Основа Безопасности».

Гарантийные обязательства предприятия-изготовителя прекращают свое действие, в случаях если изделие:

- имеет механические повреждения, возникшие не по вине предприятия-изготовителя;
- имеет сорванные или замененные пломбы, установленные при выпуске;
- установлено или эксплуатировалось с нарушением условий монтажа/эксплуатации.

Примечание – Если на изделии нарушена целостность заводских пломб предприятия изготовителя, или имеются иные следы постороннего вмешательства, оно подлежит гарантийному ремонту только при наличии разрешения о снятии заводских пломб от технической поддержки «Стилсофт».

10 Сведения об утилизации

По истечении срока службы изделие демонтируется и отправляется предприятию-изготовителю.

11 Особые отметки

систему сбора и обработки информации.

Извещатель может применяться как в составе систем охраны периметров и протяженных рубежей, так и в качестве самостоятельного средства обнаружения.

Извещатель обеспечивает взаимозаменяемость однотипных блоков.

Технические характеристики извещателя охранного приведены в таблице 1.

Таблица 1

Наименование параметра	Значение
Длина ЗО, м	1-100
Коэффициент запаса по оптическому сигналу (на максимальной дальности)	100
Число ИК-лучей, работающих синхронно, шт	2
Напряжение электропитания постоянного тока, В	от 12 до 36
Потребляемый ток при напряжении электропитания 12 В: – ПРМ не более, мА – ПРД не более, мА	40 10
Потребляемый ток обогрева каждого блока при напряжении электропитания 12 В, не более, А	0,15
Обеспечение дискретного изменения чувствительности четырех ступеней в диапазоне, мс	от 50 до 700
Помехозащищенность изделия в диапазоне, мс	от 35 до 280
Помехоустойчивость изделия от электроосветительных приборов, питающихся от сети переменного тока, не менее, лк	2000
Помехоустойчивость изделия от солнца и источников освещения, питающихся от источников постоянного тока, не менее, лк	30000

Наименование параметра	Значение
Максимальные оптические потери (на максимальной дальности), не более, %	99
Формирование сигнала «ТРЕВОГА» путем размыкания контактов выходной цепи	Да
Информативность по шлейфу	5
Информативность по шине RS-485	8
Время технической готовности извещателя, не более, с	30
Эффективная ширина излучения, см	20
Длительность тревожного извещения, не менее, с	2 или 5 (настраив)
Время восстановления дежурного режима, не более, с	10
Выдача тревожного извещения при вскрытии корпуса	Да
Поворот оптического узла по вертикали, не менее, °	20
Поворот оптического узла по горизонтали, не менее, °	180
Наличие в приемнике светодиодных индикаторов: «тревога» и «питание»	Да
Наличие семисегментного цифрового индикатора уровня сигнала	Да
Индикация «уровень» отображает три режима состояния в зависимости от уровня принимаемого сигнала	Да
Тип интерфейса	RS-485, TTL
Режим работы	круглосуточно
Взаимозаменяемость однотипных блоков	Да

Продолжение таблицы 3							
Дата	Вид технического обслуживания	Наработка		Основание (наименование, номер и дата документа)	Должность, фамилия и подпись		Примечание
		после последнего ремонта	с начала эксплуатации		выполняющего работ,	проверившего работу	

9.9 Техническое обслуживание

9.9.1 Техническое обслуживание извещателя проводится с целью поддержания его в рабочем состоянии в процессе длительной эксплуатации. Проводят один вид технического обслуживания. ТО№1 проводится периодически в зависимости от погодных условий, но не реже двух раз в месяц. Профилактические работы и работы по устранению недостатков должны проводиться персоналом, который прошел подготовку и сдал экзамен в объеме эксплуатационной документации.

9.9.2 Порядок проведения технического обслуживания и объем работ устанавливается в руководстве по эксплуатации. Сведения по учету технического обслуживания заносятся в таблицу 3

Таблица 3

Дата	Вид технического обслуживания	Наработка		Основание (наименование, номер и дата документа)	Должность, фамилия и подпись		Примечание
		после последнего ремонта	с начала эксплуатации		выполняющего работ	проверившего работу	

Наименование параметра	Значение
Обеспечен интеллектуальный режим обработки сигнала, позволяющий отличать прямые и переотраженные ИК лучи, попадающие на оптическое окно приемника, и формирующие извещение «ТРЕВОГА» при пересечении прямого ИК луча при мешающем воздействии переотраженных ИК лучей	Да
Длина волны, нм	920
Наработка на ложное срабатывание не менее, ч	1200
Средняя наработка на отказ изделия в дежурном режиме, часов	60000
Диапазон рабочих температур, °С	от -40 до +50
Сохранение работоспособности в условиях воздействия повышенной относительной влажности при температуре 30°С, %	98
Защита от попадания внутрь твердых тел (пыли) и воды	IP 54
Габаритные размеры каждого блока, мм	170x81x78

1.3 Драгоценные материалы в извещателе охранном СТС-123 отсутствуют.

2 Комплектность

Извещатель охранный СТС-123 в составе:

Приемник	1 шт.
Передачик	1 шт.
Комплект монтажных частей СТВФ.425951.045	1 шт.
в составе:	
Винт М4,2x25 DIN 7981	4 шт.
Скоба крепежная IVTEX CO	2 шт.
Клеммник 2EDGK-5.08-10P-14-00A(H)	2 шт.
Упаковка тип 20.1 СТВФ.305646.076	1 шт.
Комплект ЗИП-О СТВФ.425973.205	1 к-т.
Паспорт	1 экз.

Примечание – При поставке партии изделий, или изделия в составе комплекса, руководство по эксплуатации, отмеченное знаком «*», поставляется в одном экземпляре. При единичной поставке – руководство по эксплуатации поставляется на каждое изделие.

Руководство по эксплуатации доступно по адресу: <http://stilsoft.ru>.

3 Ресурсы, сроки службы и хранения, гарантии изготовителя (поставщика)

3.1 Назначенный срок службы изделия 10 лет.

3.2 Гарантии изготовителя.

3.2.1 Изготовитель гарантирует безотказную работу изделия, в течение гарантийного срока эксплуатации, при соблюдении потребителем условий и правил транспортирования, хранения, монтажа и эксплуатации, установленных эксплуатационной документацией.

3.2.2 Условия хранения изделия по группе 1 ГОСТ 15150 в таре завода изготовителя. Срок сохраняемости _____ с даты изготовления. По группе 3 ГОСТ 15150 в таре завода изготовителя. Срок сохраняемости _____ с даты изготовления.

3.2.3 Гарантийный срок эксплуатации _____ с даты поставки изделия.

3.2.4 В случае возникновения неисправности в течение гарантийного срока изделия безвозмездно ремонтируется или заменяется при условии сохранности пломб предприятия-изготовителя в соответствии с ГОСТ РВ 15.703.

3.2.5 При исчислении гарантийного срока эксплуатации, срок хранения изделия входит в срок его эксплуатации, согласно ГОСТ РВ 15.004.

3.2.6 В особых случаях (для диагностики оборудования или осуществления ТО), возможно нарушение гарантийных пломб предприятия-изготовителя. Для этого необходимо получить разрешение в службе технической поддержки.

9.8 Диаграмма направленности излучаемых лучей приведена на рисунке 2. На рисунке 3 показано, что ИК-луч распространяется через линзу узким пучком.

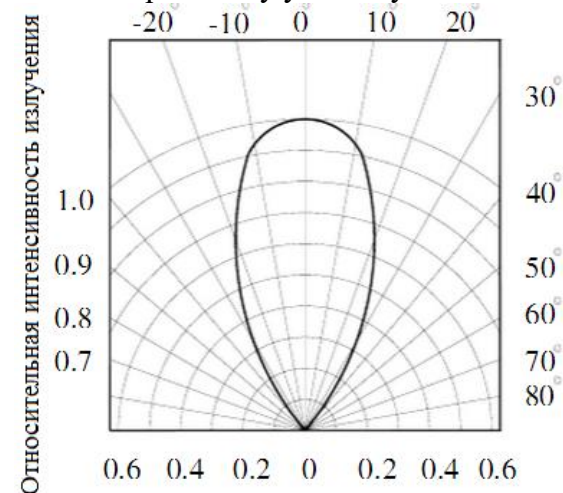


Рисунок 2

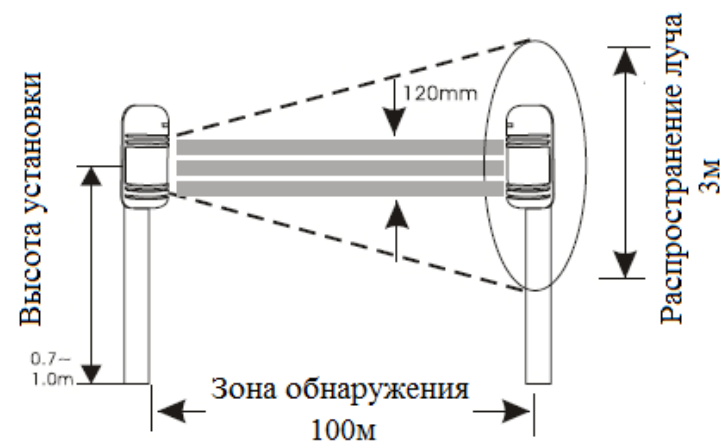


Рисунок 3

Подробная настройка и монтаж извещателя приведены в руководстве по эксплуатации.

- снять крышки с приемника и передатчика предварительно открутив винт в нижней части их корпусов;
- установить приемник и передатчик на место установки посредством крепежных элементов.
- подключить приемник и передатчик к прибору приемно-контрольному и источнику питания. Провода заводятся в корпус приемника и передатчика через специальное отверстие (рисунок 1);
- произвести настройку приемника и передатчика в соответствии руководству по эксплуатации;
- закрепить крышку, закрутить винт.



Рисунок 1

9.7 Назначение контактов приемника и передатчика приведено в таблице 2.

Таблица 2

№ контакта	Приемник	Передатчик
	Цепь	
1	Электропитание «+»	
2	Электропитание «-»	
3	Тревожное реле	Не задействован
4	Тревожное реле	Не задействован
5	RS-485 «А»	RS-485 «А»
6	RS-485 «В»	RS-485 «В»
7	«Обогрев»	«Обогрев»
8	«Обогрев»	«Обогрев»
9	Датчик вскрытия	Датчик вскрытия
10	Датчик вскрытия	Датчик вскрытия

4 Консервация

Дата	Наименование работы	Срок действия, годы	Должность, фамилия и подпись

5 Свидетельство об упаковывании

СВИДЕТЕЛЬСТВО ОБ УПАКОВЫВАНИИ

Извещатель охранный СТС-123

Наименование изделия

СТВФ.425151.018

Обозначение

№ 0010

Заводской номер

Упакован (а) ООО «Основа Безопасности»

Наименование или код изготовителя

согласно требованиям, предусмотренным в действующей технической документации.

должность

личная подпись

расшифровка подписи

год, месяц, число

Арт.00.10

9 Заметки по эксплуатации и хранению

9.1 К монтажу и обслуживанию изделия допускаются лица, прошедшие подготовку и ознакомленные с документацией на изделие, знающие правила техники безопасности и имеющие квалификационную группу по технике безопасности не ниже третьей.

9.2 При установке обезопасить изделие от электростатических разрядов электричества.

9.3 Запрещается подвергать изделие воздействию направленного электромагнитного и ионизирующего излучения.

9.4 Перед началом эксплуатации необходимо выдержать изделие не менее двух часов в температурных условиях эксплуатации.

9.5 Подготовка места установки изделия.

При выборе места установки извещателя необходимо исключить из зоны обнаружения извещателя крупные колеблющиеся предметы, высокую траву, деревья, подвижные конструкции и открытые источники тепла.

При установке извещателя должна обеспечиваться возможность простого перемещения блоков извещателя по опоре при сезонных регулировках.

Извещатель можно крепить как на опору, так и на заграждение.

В качестве опоры рекомендуется использовать металлическую трубу диаметром не более 50 мм.

Крепление каждого из блоков извещателя на опору производится при помощи кронштейна и винтов, а на заграждение с помощью винтов из состава КМЧ.

9.6 Монтаж извещателя.

Приемник и передатчик устанавливаются таким образом, чтобы они были ориентированы друг на друга.

Монтаж изделия производить в следующем порядке:

- вскрыть упаковку и извлечь приемник и передатчик из тары;
- подготовить место для крепления приемника и передатчика;

СВИДЕТЕЛЬСТВО О ПРИЕМКЕ И ГАРАНТИИ

Извещатель охранный СТС-123 СТВФ.425151.018
наименование изделия обозначение

№ _____
заводской номер

_____ вид ремонта

_____ наименование предприятия, условное обозначение

согласно _____
вид документа

Принят (а) в соответствии с обязательными требованиями государственных (национальных) стандартов и действующей технической документацией и признан (а) годным (ой) для эксплуатации.

Ресурс до очередного ремонта _____

_____ параметр, определяющий ресурс

в течение срока службы _____ лет (года), в том числе срок хранения _____

_____ условия хранения лет (года).

Исполнитель ремонта гарантирует соответствие изделия требованиям действующей технической документации при соблюдении потребителем требований действующей эксплуатационной документации.

Начальник ОТК

МП _____
личная подпись расшифровка подписи

_____ год, месяц, число

6 Свидетельство о приемке

СВИДЕТЕЛЬСТВО О ПРИЕМКЕ

Извещатель охранный СТС-123
наименование изделия

СТВФ.425151.018 № 0010
обозначение заводской номер

изготовлен (а) и принят (а) в соответствии с обязательными требованиями государственных (национальных) стандартов, действующей технической документации и признан (а) годным (ой) для эксплуатации.

Начальник ОТК

МП _____
личная подпись расшифровка подписи

_____ год, месяц, число

Представитель Заказчика

МП _____
личная подпись расшифровка подписи

_____ год, месяц, число

8.2.3 Свидетельство о приемке и гарантии

СВИДЕТЕЛЬСТВО О ПРИЕМКЕ И ГАРАНТИИ

Извещатель охранный СТС-123 СТВФ.425151.018
 наименование изделия обозначение

№ _____
 заводской номер

_____ вид ремонта

_____ наименование предприятия, условное обозначение

согласно _____
 вид документа

Принят (а) в соответствии с обязательными требованиями государственных (национальных) стандартов и действующей технической документацией и признан (а) годным (ой) для эксплуатации.

Ресурс до очередного ремонта _____

_____ параметр, определяющий ресурс

в течение срока службы _____ лет (года), в том числе срок хранения _____

_____ условия хранения лет (года).

Исполнитель ремонта гарантирует соответствие изделия требованиям действующей технической документации при соблюдении потребителем требований действующей эксплуатационной документации.

Начальник ОТК

МП _____
 личная подпись расшифровка подписи

_____ год, месяц, число

7.2 Прием и передача изделия

Дата	Состояние изделия	Основание (наименование, номер и дата документа)	Предприятие, должность и подпись		Примечание
			сдавшего	принявшего	

КРАТКИЕ СВЕДЕНИЯ О ПРОИЗВЕДЕННОМ РЕМОНТЕ

Извещатель охранный СТС-123
наименование изделия

СТВФ.425151.018
обозначение

№ _____
заводской номер

_____ предприятие, дата

Наработка с начала эксплуатации _____

_____ параметр, характеризующий ресурс или срок службы

Наработка после последнего ремонта _____

_____ параметр, характеризующий ресурс или срок службы

Причина поступления в ремонт _____

Сведения о произведенном ремонте _____

_____ вид ремонта и краткие сведения о ремонте

7.4 Ограничения по транспортированию

7.4.1 Условия транспортирования должны соответствовать в части воздействия механических факторов по группе «Ж» ГОСТ 23216-78 любым видом транспорта, а в части воздействия климатических факторов по группе 3 ГОСТ 15150-69.

7.4.2 Расстановка и крепление транспортной тары с упакованным изделием в транспортных средствах должны обеспечивать устойчивое положение транспортной тары и отсутствие её перемещения во время транспортирования.

7.4.3 Перед транспортированием необходимо убедиться в целостности защитных пломб на изделии.

7.4.4 При отправке изделия в ремонт, по возможности упаковать его в оригинальную упаковку.

7.4.5 В случае отсутствия оригинальной упаковки, изделие упаковать в упаковочный ящик, предварительно поместив его в чехол из полиэтиленовой пленки. Изделие в упаковочном ящике должно быть предохранено от перемещения деревянными или пенопластовыми колодками

7.4.6 Упаковка должна соответствовать требованиям ГОСТ 23088-80 с учётом требований ГОСТ РВ 20.39.309-98 и обеспечивать сохраняемость в условиях транспортирования.

7.4.7 Упаковочный ящик должен иметь опись вложений, согласно которой производят упаковку.

7.4.8 На упаковочном ящике указать полный почтовый адрес отправителя, включая индекс, данные контактного лица, телефон.

7.4.9 Запрещается хранение и транспортирование при наличии в окружающем воздухе токопроводящей пыли, агрессивных паров и газов.

8 Ремонт и учет работы по бюллетеням и указаниям

8.1 Учет работы по бюллетеням и указаниям

Номер бюллетеня (указания)	Краткое содержание работы	Установленный срок выполнения	Дата выполнения	Должность фамилия и подпись	
				выполнившего работу	проверявшего работу

8.2 Ремонт

8.2.1 В случае преждевременного выхода из строя изделие в ремонт направляется с полностью заполненным паспортом, порядок предъявления рекламаций согласно ГОСТ Р 55754-2013. При отсутствии заполненного паспорта рекламации не принимаются.

8.2.2 Краткие записи о произведенном ремонте

КРАТКИЕ СВЕДЕНИЯ О ПРОИЗВЕДЕННОМ РЕМОНТЕ

Извещатель охранный СТС-123 СТВФ.425151.018
наименование изделия обозначение

№ _____
заводской номер

_____ предприятие, дата

Наработка с начала эксплуатации _____

_____ параметр, характеризующий ресурс или срок службы

Наработка после последнего ремонта _____

_____ параметр, характеризующий ресурс или срок службы

Причина поступления в ремонт _____

Сведения о произведенном ремонте _____

_____ вид ремонта и краткие сведения о ремонте