

Утверждён

СТВФ.426459.171РЭ-ЛУ

ОКПД2 26.51.53.160

ТЕПЛОВИЗОР СВК-8319М
Руководство по эксплуатации
СТВФ.426459.171РЭ

<i>Инв. № подл.</i>	
<i>Подп. и дата</i>	
<i>Взам. инв №</i>	
<i>Инв. № дубл.</i>	
<i>Подп. и дата</i>	

Содержание

<i>1 Описание и работа</i>	<i>5</i>
<i>1.1 Назначение изделия.....</i>	<i>5</i>
<i>1.2 Технические характеристики.....</i>	<i>5</i>
<i>1.3 Состав изделия.....</i>	<i>6</i>
<i>1.4 Устройство и работа.....</i>	<i>6</i>
<i>1.5 Средства измерения, инструмент и принадлежности.....</i>	<i>8</i>
<i>1.6 Маркировка и пломбирование.....</i>	<i>8</i>
<i>1.7 Упаковка.....</i>	<i>8</i>
<i>2 Использование по назначению.....</i>	<i>9</i>
<i>2.1 Эксплуатационные ограничения.....</i>	<i>9</i>
<i>2.2 Подготовка изделия к использованию.....</i>	<i>10</i>
<i>2.2.1 Меры безопасности при подготовке изделия к использованию.....</i>	<i>10</i>
<i>2.2.2 Правила распаковывания.....</i>	<i>10</i>
<i>2.2.3 Правила и порядок осмотра изделия.....</i>	<i>10</i>
<i>2.2.4 Порядок монтажа изделия.....</i>	<i>11</i>
<i>2.3 Использование изделия.....</i>	<i>12</i>
<i>2.3.1 Общие положения.....</i>	<i>12</i>
<i>2.3.2 Описание работы в web-интерфейсе</i>	<i>13</i>
<i>2.3.3 Краткое описание работы в специальном программном обеспечении «Синергет 1 СВ» RU.СТВФ.50522-01.....</i>	<i>17</i>
<i>2.3.4 Демонтаж изделия.....</i>	<i>19</i>
<i>2.3.5 Действия в экстремальных условиях.....</i>	<i>19</i>
<i>3 Техническое обслуживание</i>	<i>20</i>
<i>3.1 Общие указания.....</i>	<i>20</i>

Перв. примен. СТВФ.426459.171

Справ. № «Синергет 1 СВ»

Подп. и дата

Инв. № дубл.

Взам. инв №

Подп. и дата

Инв. № подл.

2	Зам.	СТВФ.00085-21		24.06.21
Изм.	Лист	№ докум.	Подп.	Дата
Разраб.	Шипулина			24.06.21
Пров.	Круглов			24.06.21
Н. контр	Самойлова			24.06.21
Утв.	Викулов			24.06.21

СТВФ.426459.171 РЭ		
Тепловизор СВК-8319М		
Руководство по эксплуатации		
Лит.	Лист	Листов
0 ₁	2	40

3.2 Меры безопасности.....	21
3.2.1 Правила электро- и пожаробезопасности.....	22
3.2.2 Правила безопасности при работе на высоте.....	24
3.3 Виды и периодичность технического обслуживания.....	26
3.4 Порядок технического обслуживания изделия.....	26
3.4.1 Подготовка к проведению технического обслуживания.....	26
3.4.2 Порядок проведения контрольного осмотра.....	27
3.4.3 Порядок проведения технического обслуживания №1.....	27
3.4.4 Порядок проведения технического обслуживания №2.....	29
3.4.5 Методика проведения работ по техническому обслуживанию изделия.....	30
3.5 Проверка работоспособности изделия.....	31
4 Текущий ремонт.....	32
5 Хранение.....	33
6 Транспортирование.....	34
7 Утилизация.....	35
ПРИЛОЖЕНИЕ А (справочное) Перечень терминов, сокращений и определений, применяемых в настоящем Руководстве.....	36
ПРИЛОЖЕНИЕ Б (обязательное) Перечень расходных материалов, необходимых при проведении технического обслуживания и подготовке к кратковременному хранению изделия.....	37
Лист регистрации изменений.....	38

Инв. № подл.	Подп. и дата
Взам. инв. №	Инв. № дубл.
Подп. и дата	Подп. и дата

Изм.	Лист	№ докум.	Подп.	Дата	СТВФ.426459.171 РЭ	Лист
						3

Настоящее руководство распространяется на тепловизор СВК-8319М (далее по тексту – «изделие», «тепловизор»).

Настоящее руководство содержит сведения о конструкции, принципе действия, технических характеристиках, указания, необходимые для правильной и безопасной его эксплуатации (использования по назначению, технического обслуживания, текущего ремонта, хранения и транспортирования) и оценки технического состояния при определении необходимости отправки в ремонт, а также сведения по его утилизации.

Перед началом работ персонал организации, осуществляющей монтажные пуско-наладочные работы, и обслуживающий персонал должны изучить данное руководство по эксплуатации.

К монтажу и текущей эксплуатации изделия допускается персонал, изучивший правила работы на высоте. Допуск персонала к работе с изделием должен осуществляться в соответствии с требованиями «Правил технической эксплуатации электроустановок потребителей» (от 13.01.2003 года №6) и «Правил устройства электроустановок» (седьмое издание. – М.: ЗАО «Энергосервис», 2002), утвержденных Минэнерго России. К эксплуатации изделия допускаются лица, прошедшие обучение в объеме эксплуатационной документации, инструктаж по технике безопасности при работе с электроустановками напряжением до 1000 В (группа 2), и прошедшие обучение на предприятии-изготовителе.

Перечень терминов, сокращений и определений, применяемых в настоящем Руководстве, приведен в приложении А.

Перечень расходных материалов, необходимых для проведения работ по техническому обслуживанию изделия, приведен в приложении Б.

Инв. № подл.	Подп. и дата
Взам. инв. №	Инв. № дубл.
Подп. и дата	

Изм.	Лист	№ докум.	Подп.	Дата	СТВФ.426459.171 РЭ	Лист
						4

1 Описание и работа

1.1 Назначение изделия

Полное название изделия – «Тепловизор СВК-8319М».

Обозначение изделия – СТВФ.426459.171.

Тепловизор СВК-8319М предназначен для ночного видеонаблюдения в тепловом диапазоне за большими открытыми пространствами в широком диапазоне погодных условий. Тепловизор используется в составе комплексной системы обеспечения безопасности «Синергет 1 СВ».

1.2 Технические характеристики

Технические характеристики изделия приведены в таблице 1.1.

Таблица 1.1

№ п/п	Параметр	Значение
1	Разрешение видеоизображения	384x288
2	Спектральный диапазон, мкм	8-14
3	Размер пикселей, мкм	25
4	Частота кадров, Гц	25
5	Стандарт сжатия	H.264, MJPEG, MPEG4
6	Интерфейс управления	10BaseT/100BaseTX Ethernet (RJ-45)
7	Время установления рабочего режима, не более, мин	5
8	Угол зрения, град	28,3x21,5
9	Цифровое увеличение	до 4x
10	Матрица - детектор	Неохлаждаемый микроболометр
11	Фокусное расстояние, мм	19 F0,9
12	Пороговая чувствительность к перепаду температур, °C	0,1
13	Отклонение оттенков цвета от фактического	±1

Подп. и дата
Инв. № дубл.
Взам. инв. №
Подп. и дата
Инв. № подл.

Изм.	Лист	№ докум.	Подп.	Дата	СТВФ.426459.171 РЭ	Лист
						5

№ п/п	Параметр	Значение
	значения, °C	
14	Ресурс матрицы, ч	25000
15	Время непрерывной работы, не менее, ч	2900
16	Управление режимами	Палитра (черно-белая, черно-белая инвертированная), NUC
17	Количество допустимых битых пикселей, до, %	1
18	Напряжение электропитания постоянного тока, В	12
19	Потребляемая мощность, не более, Вт	3,5
20	Габаритные размеры без учета кабеля, не более, мм	φ100x331
21	Масса, не более, кг	2,5
22	Диапазон рабочих температур, °C	от -40 до +50

1.3 Состав изделия

Состав изделия приведен в таблице 1.2.

Таблица 1.2

№ п/п	Наименование	Обозначение по КД	Кол-во
1	Тепловизор СВК-8319М	СТВФ.426459.171	1 шт.
2	Комплект ЗИП-0	СТВФ.425973.205	1 шт.

1.4 Устройство и работа

Тепловизор представляет собой высокоэффективную неохлаждаемую камеру, основанную на микроболометре. Детектор тепловизора регистрирует перепад температуры поверхности объектов относительно окружающего фона. Тепловизор выпускается в специальном ударопрочном антивандальном герметичном корпусе.

Инв. № подл.	Подп. и дата
Взам. инв. №	Инв. № дубл.
Подп. и дата	Подп. и дата

Изм.	Лист	№ докум.	Подп.	Дата	СТВФ.426459.171 РЭ	Лист
						6

Внешний вид изделия приведен на рисунке 1.



Рисунок 1 – Внешний вид изделия

Габаритные размеры изделия без учета кабеля приведены на рисунке 2.

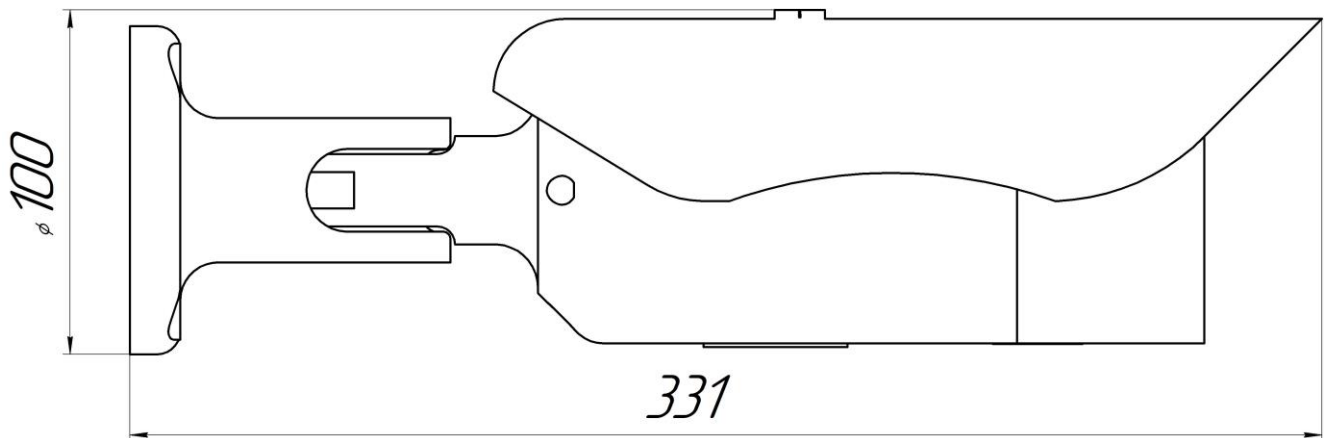


Рисунок 2 – Габаритные размеры изделия

Подключение тепловизора производится встроенным кабелем, расположенного на задней стенке корпуса. Разъем подключения тепловизора приведен на рисунке 3.



Подключение напряжения
электропитания

Подключение сети Ethernet

Инв. № подл.	Подл. и дата	Взам. инв. №	Инв. № дубл.	Подл. и дата

Изм.	Лист	№ докум.	Подл.	Дата

СТВФ.426459.171 РЭ

Лист
7

Рисунок 3 – Разъем тепловизора

1.5 Средства измерения, инструмент и принадлежности

Перечень оборудования, инструментов, необходимых для монтажа, выполнения работ по техническому обслуживанию и текущему ремонту изделия представлен в таблице 1.3.

Таблица 1.3

<i>№ п/п</i>	<i>Наименование</i>	<i>Стандарт или ТУ</i>	<i>Единица измерения</i>	<i>Кол-во</i>
1	<i>Комплект ключей И-153к</i>	<i>ГОСТ2839-80</i>	<i>комплект</i>	<i>1</i>
2	<i>Комплект отверток</i>	<i>ГОСТ24437-93</i>	<i>комплект</i>	<i>1</i>
3	<i>Страховочный канат</i>	<i>ГОСТ 12.4.107-82</i>	<i>м</i>	<i>10</i>
4	<i>Лестница раскладная</i>		<i>шт.</i>	<i>1</i>
5	<i>Шприц для герметика</i>		<i>шт.</i>	<i>1</i>
6	<i>СПО «Синергет»</i>	<i>RU.СТВФ.50522-01</i>	<i>шт.</i>	<i>1</i>
7	<i>Монтажный пояс безлямочный со стопором из текстильной ленты – ПП-1А.</i>	<i>-</i>	<i>Шт.</i>	<i>2</i>

1.6 Маркировка и пломбирование

Маркировка изделия содержит:

- торговый знак предприятия-изготовителя;*
- наименование и индекс изделия;*
- заводской номер изделия;*
- напряжение электропитания.*

1.7 Упаковка

Изделие собственной упаковки не имеет.

При поставке в составе программно-аппаратного комплекса изделие в потребительской таре упаковывается в транспортную упаковку программно-аппаратного комплекса, в состав которого входит.

Инв. № подл.	
Подп. и дата	
Взам. инв. №	
Инв. № дубл.	
Подп. и дата	

Изм.	Лист	№ докум.	Подп.	Дата	СТВФ.426459.171 РЭ	Лист
						8

2 Использование по назначению

2.1 Эксплуатационные ограничения

Подключать изделие к источникам электропитания только в пределах указанных питающих напряжений (таблица 1.1).

Не допускать попадания прямых солнечных лучей на объектив включённого тепловизора, это повлечет выход из строя матрицы изделия и лишение гарантии.

Рекомендуемая частота включения питания тепловизора – один раз в сутки, более частое включение/отключение питания может привести к преждевременному выходу из строя изделия.

Для эффективного расходования ресурса матрицы рекомендуется использовать тепловизор только в темное время суток.

2.1.1 Особенности работы в условиях низких и высоких температур, повышенной влажности и тумана.

При работе в условиях низких и высоких температур необходимо учитывать диапазон рабочих температур изделия, указанный в таблице 1.1.

Длительное нахождение изделия в условиях тумана приводит к окислению поверхностей, коррозии в местах механического разрушения покрытий деталей (царапины, истирание краски, вмятины и т.п.), в связи с чем при обнаружении следов коррозии необходимо произвести зачистку поврежденных поверхностей и их покраску аналогичной краской (Приложение Б).

2.1.2 Особенности работы в условиях образования инея или росы

При работе тепловизора следует обращать особое внимание на образование инея на поверхностях защитного стекла изделия, так как возможно образование ледяной корки. Это неизбежно может привести к ухудшению четкости отображаемых объектов на мониторе оператора. Поэтому, во избежание образования покрова инея или ледяной корки на поверхностях защитного стекла, необходимо регулярно

Изм.	Лист	№ докум.	Подп.	Дата	Подп. и дата

					Лист

СТВФ.426459.171 РЭ

следить за их состоянием и принимать меры по очищению поверхности защитного стекла силами эксплуатирующей организации.

2.1.3 Особенности работы в условиях дождя и снегопада

При работе в условиях дождя и снегопада, при температурах близких к нулю, не допускать смерзания мокрого снега на поверхностях защитного стекла. Поэтому необходимо регулярно следить за состоянием защитного стекла изделия и при необходимости принимать меры по очищению поверхности защитного стекла силами эксплуатирующей организации.

При работе в условиях дождя средней и сильной интенсивности, а также снегопада помнить, что возможно снижение максимальной дальности обзора контролируемого участка объекта и ухудшения четкости отображаемых объектов на мониторе оператора.

2.2 Подготовка изделия к использованию

2.2.1 Меры безопасности при подготовке изделия к использованию

При подготовке изделия к использованию необходимо соблюдать меры безопасности, изложенные в подразделе 3.2 настоящего Руководства.

2.2.2 Правила распаковывания

Распаковывание производить максимально осторожно с соблюдением предосторожностей, с целью не повредить упакованное изделие.

2.2.3 Правила и порядок осмотра изделия

Непосредственно после распаковывания необходимо провести осмотр извлекаемого изделия на предмет нахождения механических повреждений, визуально проверить целостность лакокрасочного покрытия изделия на предмет отсутствия трещин и сколов на его поверхности. Проверить комплектность изделия согласно паспорту СТВФ.426459.171ПС.

Инв. № подл.	Подп. и дата
Взам. инв. №	Инв. № дубл.
Подп. и дата	

Изм.	Лист	№ докум.	Подп.	Дата	СТВФ.426459.171 РЭ	Лист
						10

2.2.4 Порядок монтажа изделия

Монтаж и подключение изделия осуществлять согласно настоящего Руководства.

Порядок монтажа:

1) Тепловизор закрепить к стенке саморезами из состава тепловизора (рисунок 4). Подключить кабель питания и сети. Настроить необходимый угол обзора путем поворота тепловизора.

Отверстия для саморезов

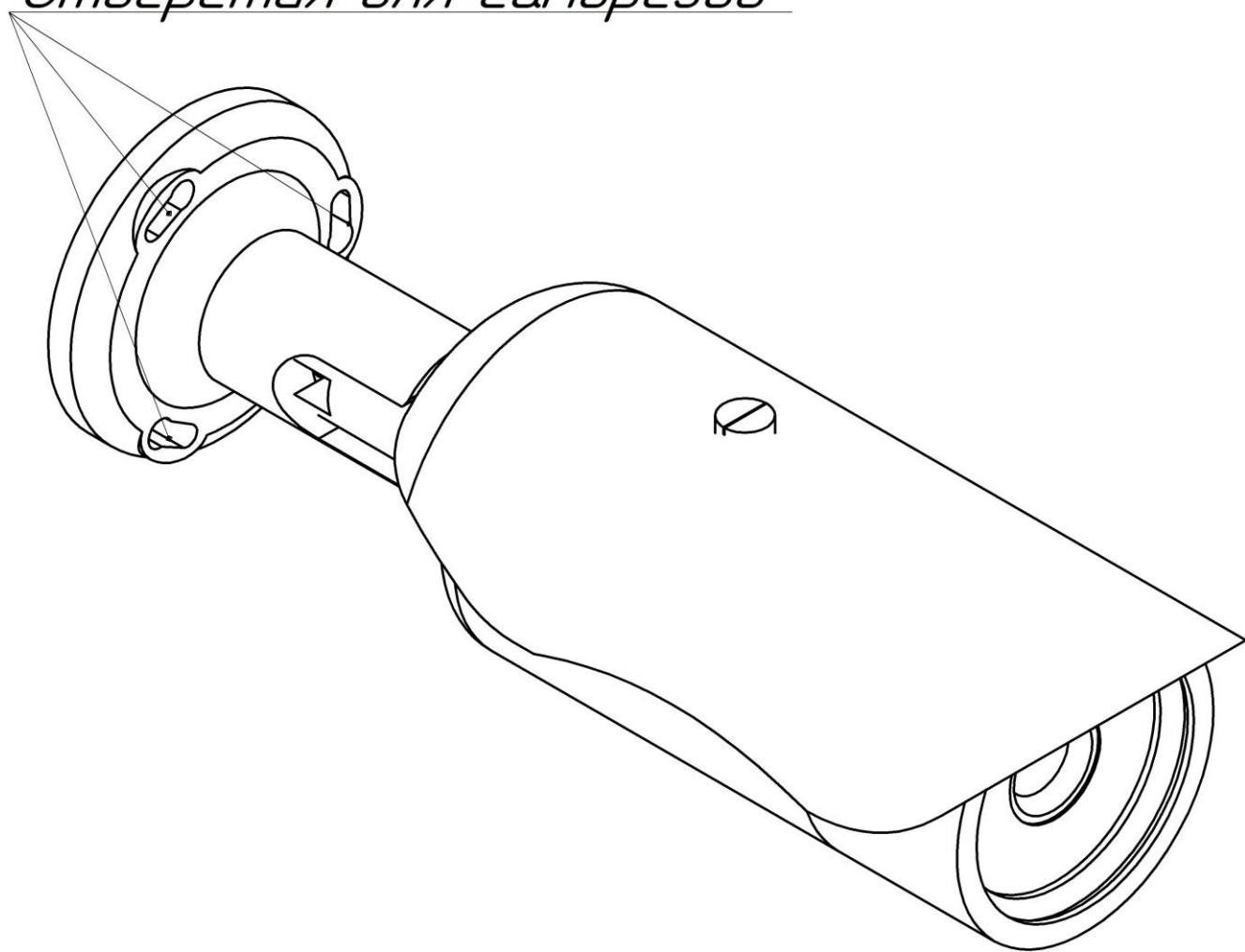


Рисунок 4 – Монтажная площадка тепловизора

2) Проверить работоспособность изделия в специальном программном обеспечении системы RU.СТВФ.50522-01.

Инв. № подл.	Подп. и дата
Взам. инв. №	Инв. № дудл.
Подп. и дата	Подп. и дата

Изм.	Лист	№ докум.	Подп.	Дата	СТВФ.426459.171 РЭ	Лист 11
------	------	----------	-------	------	--------------------	------------

2.3 Использование изделия

2.3.1 Общие положения

Изделие применяется в составе программно-аппаратного комплекса производства Стилсофт. Несоблюдение требований и рекомендаций настоящего Руководства может привести к некорректному функционированию изделия и выходу его из строя. При эксплуатации изделия необходимо строго соблюдать меры безопасности, изложенные в подразделе 3.2 настоящего Руководства. Несоблюдение требований и рекомендаций настоящего Руководства может привести к некорректному функционированию изделия и выходу из строя, в данном случае изготовитель освобождается от гарантийных обязательств.

Изделие интегрировано со специальным программным обеспечением «Синергет 1 СВ». Прежде чем приступить к работе с программным обеспечением «Синергет 1 СВ» RU.СТВФ.50522-01, необходимо изучить настоящее Руководство.

К использованию изделия допускаются лица, прошедшие обучение на предприятии-изготовителе. Подробное описание работы и настройки изделия с программным обеспечением «Синергет 1 СВ» описано в руководстве системного программиста «Синергет 1 СВ» RU.СТВФ.50522-01 32 01 и руководстве оператора «Синергет 1 СВ» RU.СТВФ.50522-01 34 01. При расширении или обновлении существующей системы «Синергет 1 СВ» необходимо обратиться за консультацией в службу технической поддержки предприятия-изготовителя по вопросу совместимости и необходимости обновления ранее установленного оборудования или программного обеспечения.

Рекомендуемая квалификация оператора должна соответствовать уровню «Пользователь Windows 2000/XP/7». Оператор должен пройти обучение на предприятии-изготовителе.

Конечный пользователь программы (оператор) должен обладать практическими навыками работы с графическим пользовательским интерфейсом операционной системы.

Подп. и дата
Инв. № дубл.
Взам. инв. №
Подп. и дата
Инв. № подл.

Изм.	Лист	№ докум.	Подп.	Дата	СТВФ.426459.171 РЭ	Лист
						12

2.3.2 Описание работы в web-интерфейсе

Запустить браузер. Ввести ip-адрес (по умолчанию 172.16.16.20). Для авторизации используются следующие данные:

логин: root

пароль: pass

После авторизации появится окно приведенное на рисунке 5.

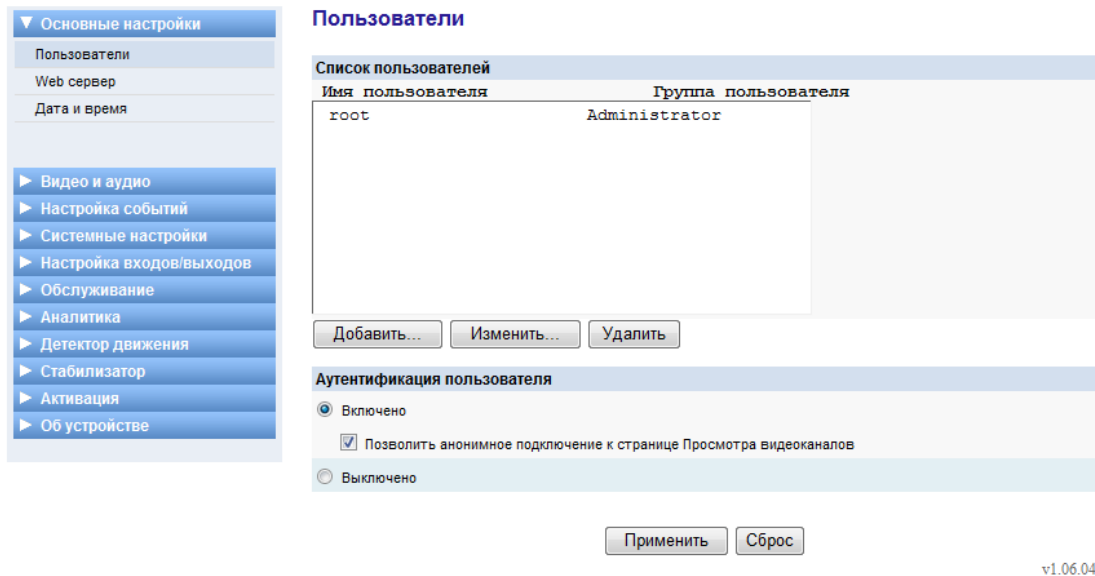


Рисунок 5 – Интерфейс тепловизора

Для смены логина и пароля необходимо войти во вкладку «Основные настройки», «Пользователи» согласно рисунку 6.

Инв. № подл.	Подп. и дата
Взам. инв. №	Инв. № дубл.
Подп. и дата	Подп. и дата

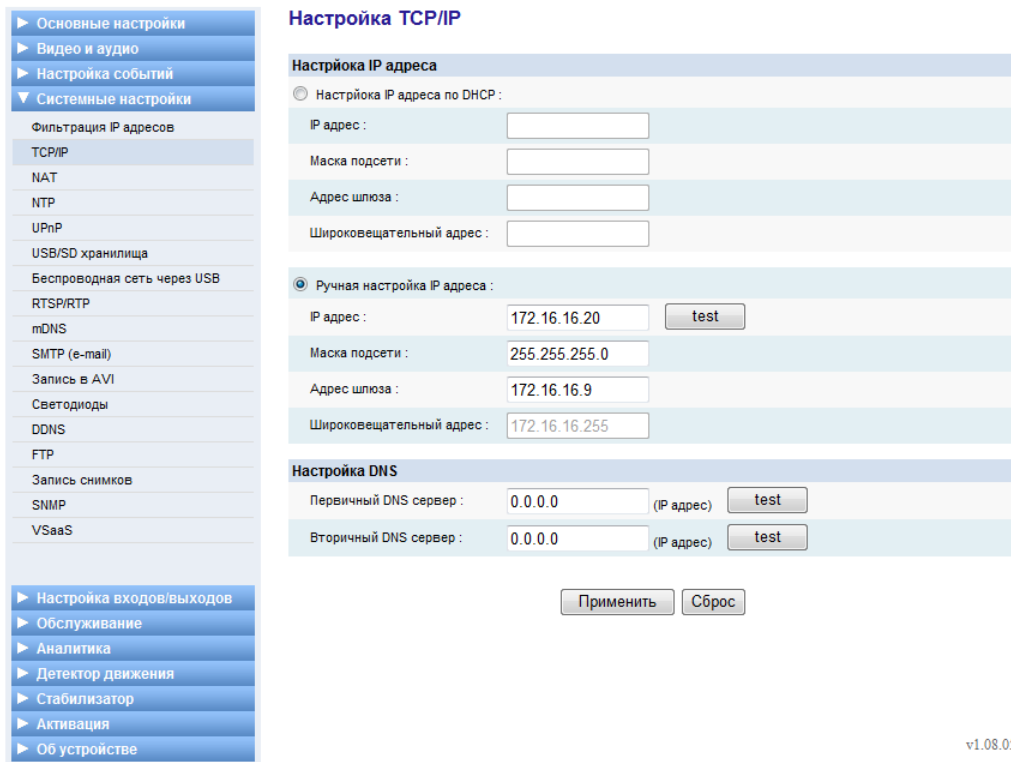
Изм.	Лист	№ докум.	Подп.	Дата	СТВФ.426459.171 РЭ	Лист
						13



v1.06.04

Рисунок 6 – Смена логина и пароля

Для смены IP-адреса необходимо войти во вкладки «Системные настройки», «TCP/IP» согласно рисунку 7.



v1.08.05

Рисунок 7 – Смена IP-адреса

Подп. и дата
Инв. № дубл.
Взам. инв. №
Подп. и дата
Инв. № подл.

Изм.	Лист	№ докум.	Подп.	Дата	СТВФ.426459.171 РЭ	Лист
						14

8-11.

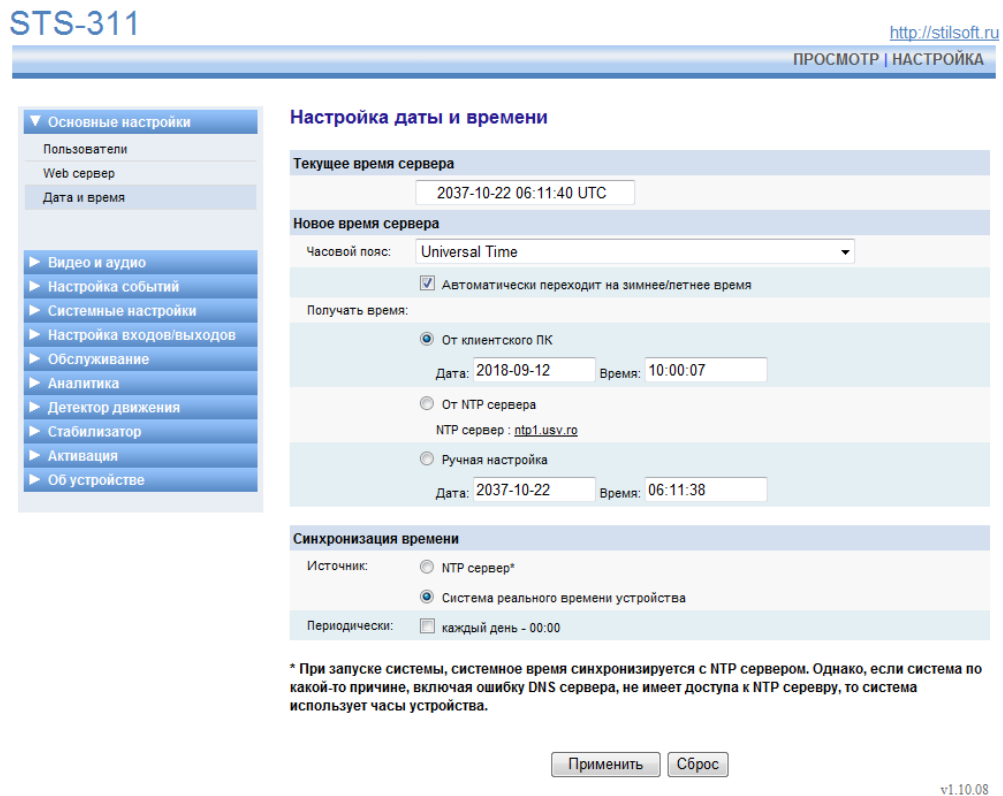


Рисунок 8 – Настройка даты и времени

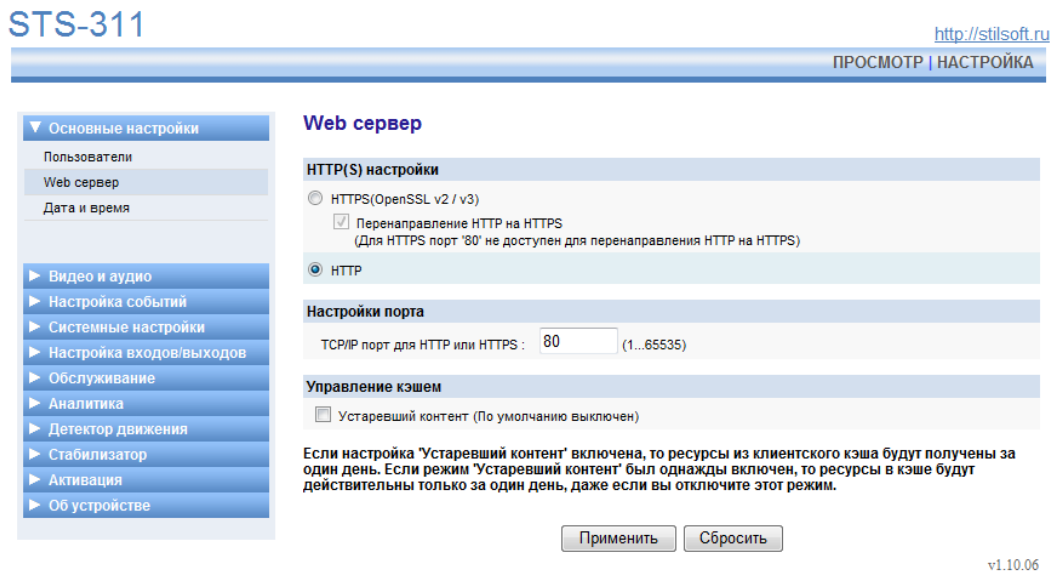


Рисунок 9 – Web сервер

Инв. № подл.	Подл. и дата	Взам. инв. №	Инв. № дубл.	Подл. и дата	Изм.	Лист	№ докум.	Подп.	Дата	СТВФ.426459.171 РЭ	Лист
											15

- ▶ Основные настройки
- ▼ Видео и аудио
- Видеовход
- Экранная надпись
- Кодек
- Аудио
- Снимок
- ▶ Настройка событий
- ▶ Системные настройки
- ▶ Настройка входов/выходов
- ▶ Обслуживание
- ▶ Аналитика
- ▶ Детектор движения
- ▶ Стабилизатор
- ▶ Активация
- ▶ Об устройстве

Настройки видеовхода

Имя

Стандарт видеопотока
 Выключить автодетектирование
 NTSC PAL

Процессор видеосигнала
 Деинтерлейсинг Включить алгоритм деинтерлейсинга
 Аппаратная платформа
 Программно - лучшее качество
 Программно - лучшая производительность

Параметры

Яркость: 128 [0 ... 255, 128]

Контраст: 92 [0 ... 255, 92]

Оттенок: 128 [0 ... 255, 128]

Насыщенность: 128 [0 ... 255, 128]

Зернистость: 128 [0 ... 255, 128]

Коррекция

Вертикальное смещение: [3 ... 128, по умолчанию 20 NTSC, 24 PAL]

Горизонтальное смещение: [4 ... 128, по умолчанию 20 NTSC, 14 PAL]

v1.30.26

Рисунок 10 – Настройки видеовхода

- ▶ Основные настройки
- ▶ Видео и аудио
- ▶ Настройка событий
- ▼ Системные настройки
- Фильтрация IP адресов
- TCP/IP
- NAT
- NTP
- UPnP
- USB/SD хранилища
- Беспроводная сеть через USB
- RTSP/RTP
- mDNS
- SMTP (e-mail)
- Запись в AVI
- Светодиоды
- DDNS
- FTP
- Запись снимков
- SNMP
- VSaaS
- ▶ Настройка входов/выходов
- ▶ Обслуживание
- ▶ Аналитика
- ▶ Детектор движения
- ▶ Стабилизатор
- ▶ Активация
- ▶ Об устройстве

Фильтрация IP адресов

Настройка

Включено

IP адрес администратора:

Разрешать запросы пинга (ping)

Фильтрация IP адресов

Запретить Разрешить

IP адреса

v1.00.03

Рисунок 11 – Фильтрация IP-адресов

Подп. и дата
Инв. № дудл.
Взам. инв. №
Подп. и дата
Инв. № подл.

					СТВФ.426459.171 РЭ	Лист
Изм.	Лист	№ докум.	Подп.	Дата		16

2.3.3 Краткое описание работы в специальном программном обеспечении
«Синергет 1 СВ» RU.СТВФ.50522-01

Запустите программу «Синергет 1 СВ» согласно руководству системного программиста «Синергет 1 СВ» RU.СТВФ.50522-01 32 01. Перед Вами появится окно, показанное на рисунке 12.

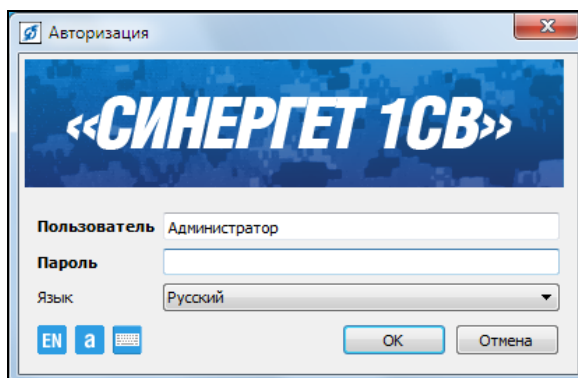


Рисунок 12 – Окно запуска программы «Синергет 1 СВ»

Введите имя и пароль администратора. По умолчанию: пользователь «Администратор» с пустым паролем. Для входа в программу нажмите «ОК». Перед Вами появится окно главного меню программы, показанное на рисунке 13.

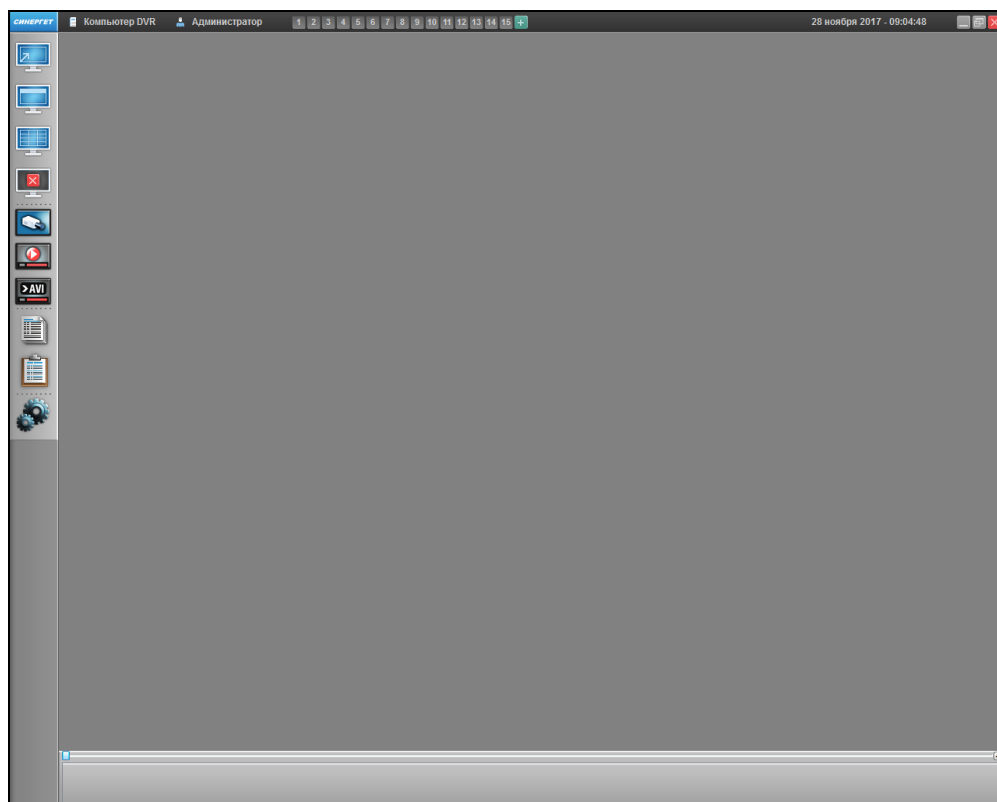


Рисунок 13 – Главное меню программы «Синергет 1 СВ»

Инв. № подл.	Подп. и дата
Взам. инв. №	Инв. № дубл.
Подп. и дата	Подп. и дата


Изм.	Лист	№ докум.	Подп.	Дата	СТВФ.426459.171 РЭ	Лист
						17

Выберите пункт меню «Настройки» .

В дереве устройств выберите ветку «Устройства» и нажмите кнопку «Добавить» в нижнем левом углу окна, или нажмите на кнопку «Устройства» правой кнопкой мыши, в появившемся меню выберите «Добавить». В открывшемся окне укажите тип устройства «СВК-8319М» из списка и нажмите кнопку «ОК».

После выбора устройства перед Вами откроется окно «Параметры создания», в строке «Начальный адрес» следует написать адрес изделия СВК-8319М, указанный в его паспорте, и нажать кнопку «ОК».

Добавленное устройство автоматически выделится в дереве устройств.

Для того, чтобы настроить видеоканал, раскройте устройство, нажав на  в списке слева от пункта устройства. Далее в дереве устройств выберите пункт «videоканал» конфигурируемого устройства. Затем произведите настройку видеоканала, задавая значения параметрам:

- «Яркость», «Контрастность», «Насыщенность» (регуляторы изображения);
- «Качество компрессии» (чем больше значение, тем выше качество изображения и больше потребляемое место жесткого диска для хранения архива, по умолчанию значение «100»);
- «Размер GOP» (количество кадров, через которое придёт ключевой кадр, по умолчанию значение «25»);
- «Кодек» (формат сжатия видеоизображения, поддерживаемый тепловизором, по умолчанию «MPEG4»);
- «FPS» (количество кадров в секунду, для выбранного разрешения и выбранного кодека, по умолчанию значение «25»).

По окончании настройки изделия нажмите «Применить» для сохранения данных.

Инв. № подл.	Подп. и дата
Взам. инв. №	Инв. № дубл.
Подп. и дата	Подп. и дата

Изм.	Лист	№ докум.	Подп.	Дата	СТВФ.426459.171 РЭ	Лист
						18

2.3.4 Демонтаж изделия

Демонтаж изделия выполнять в следующей последовательности:

- 1) демонтировать телевизор путём извлечения крепёжных элементов.
- 2) отключить электропитание;
- 3) отсоединить сетевой кабель и кабель питания;

2.3.5 Действия в экстремальных условиях

При обнаружении факта появления дыма из корпуса изделия или появления открытого пламени необходимо в первую очередь отключить электропитание изделия.

Незамедлительно сообщить о происшествии в пожарную охрану или ответственному лицу по пожарной безопасности.

Принять меры к локализации очага возгорания с последующей его ликвидацией.

Ликвидацию очага возгорания необходимо производить в соответствии с инструкцией по пожарной безопасности организации, руководствуясь правилами тушения пожаров на электроустановках до 1000 В.

Инв. № подл.	Подп. и дата
Взам. инв. №	Инв. № дубл.
Подп. и дата	Подп. и дата

Изм.	Лист	№ докум.	Подп.	Дата	СТВФ.426459.171 РЭ	Лист
						19

3 Техническое обслуживание

3.1 Общие указания

Настоящий раздел определяет виды, периодичность и последовательность выполнения операций, а также методику выполнения технического обслуживания изделия.

К обслуживанию изделия допускаются лица, прошедшие предварительную подготовку и обучение, знающие принцип действия и устройство изделия, правила техники безопасности и имеющие квалификационную группу по технике безопасности при работе с электроустановками напряжением до 1000 В (группа 2).

Обслуживающему персоналу для обеспечения надежной и безаварийной работы изделия необходимо следить за техническим состоянием изделия и своевременно проводить техническое обслуживание.

Обслуживающий персонал должен уметь практически оказать первую помощь при поражении электрическим током и получении травм.

При обнаружении нарушения настоящих правил или неисправностей, представляющих опасность для людей, обслуживающий персонал обязан немедленно доложить непосредственному начальнику о неисправности и принятых мерах.

В основу технического обслуживания положена планово-предупредительная система, основанная на обязательном проведении всех работ по техническому обслуживанию изделия при его эксплуатации.

Высокое качество технического обслуживания и сокращение сроков его проведения могут быть достигнуты за счет тщательной предварительной подготовки, которая включает:

- изучение методики выполнения операций по техническому обслуживанию;*
- приобретение практических навыков по правильному и быстрому выполнению операций по техническому обслуживанию;*

Инв. № подл.	Подп. и дата
Взам. инв. №	Инв. № дубл.
Подп. и дата	Подп. и дата

Изм.	Лист	№ докум.	Подп.	Дата	СТВФ.426459.171 РЭ	Лист
						20

- приобретение практических навыков пользования средствами измерений, инструментом и принадлежностями.

Техническое обслуживание должно обеспечить:

- постоянную техническую исправность и готовность изделия к использованию;

- устранение причин, вызывающих преждевременный износ, неисправности и поломку деталей, узлов и механизмов;

- максимальное продление межремонтных сроков;

- безопасность работы.

Категорически запрещается нарушать периодичность, сокращать объем работ по техническому обслуживанию, предусмотренный настоящим Руководством.

При техническом обслуживании и устранении неисправностей запрещается изменять конструкцию изделия, принципиальную схему, монтаж компонентов изделия, разделку жгутов и кабелей.

После проведения технического обслуживания следует сделать записи в соответствующих разделах формуляра системы видеонаблюдения программно аппаратного комплекса.

3.2 Меры безопасности

Во избежание несчастных случаев необходимо строго соблюдать требования техники безопасности, изложенные в настоящем Руководстве.

Выполнение правил техники безопасности является обязательным во всех случаях, при этом срочность работы и другие причины не могут считаться основанием для их нарушения.

КАТЕГОРИЧЕСКИ ЗАПРЕЩАЕТСЯ:

- включать изделие при поврежденной изоляции соединительных кабелей;

- при включенном изделии производить электромонтажные работы непосредственно на токоведущих частях;

- снимать разъемы электропитания во включенном состоянии;

Инв. № подл.	Подп. и дата
Взам. инв. №	Инв. № дубл.
Подп. и дата	Подп. и дата

Изм.	Лист	№ докум.	Подп.	Дата	СТВФ.426459.171 РЭ	Лист
						21

- производить какие-либо изменения в схемах блокировок и защиты изделия;
- при монтаже загромождать рабочее место посторонними предметами.

Перед началом обслуживания и ремонта изделия необходимо:

- отключить электропитание изделия;
- закрыть на замок линейные разъединители или другие разъединители и вывесить на ближайшее к месту работы разъединительное устройство, предупреждающий плакат "Не включать! Работают люди!".

3.2.1 Правила электро- и пожаробезопасности

Для предотвращения поражения электрическим током, обслуживающий персонал должен периодически инструктироваться об опасности поражения электрическим током и мерах оказания первой медицинской помощи при одновременном практическом обучении приемам освобождения от тока и способам проведения искусственной вентиляции легких.

При поражении электрическим током спасение пострадавшего в большинстве случаев зависит от того, насколько быстро он освобожден от действия тока, и как быстро оказана первая помощь. При несчастных случаях надо действовать быстро и решительно, немедленно освободить пострадавшего от источника поражения и оказать ему первую помощь. Для освобождения пострадавшего от действия тока необходимо выключить изделие. Если изделие быстро выключить невозможно, необходимо принять меры для освобождения пострадавшего от токоведущих частей изделия. Для этого необходимо воспользоваться сухой материей (или каким-либо другим непроводящим материалом). Нельзя освобождать пострадавшего непосредственно руками, так как прикосновение к человеку, находящемуся под напряжением, опасно для жизни обоих.

Меры первой помощи зависят от степени нанесенной тяжести пострадавшему.

Инв. № подл.	Подп. и дата
Взам. инв. №	Инв. № дубл.
Подп. и дата	Подп. и дата

Изм.	Лист	№ докум.	Подп.	Дата	СТВФ.426459.171 РЭ	Лист
						22

Если пострадавший находится в сознании, но до этого был в бессознательном состоянии или длительное время находился под током, ему необходимо обеспечить полный покой и немедленно вызвать врача или доставить его в медпункт.

Если пострадавший находится в бессознательном состоянии, но его дыхание нормальное, то необходимо обеспечить доступ свежего воздуха к пострадавшему, удобно уложить его и расстегнуть на нем одежду. Для приведения пострадавшего в сознание необходимо поднести к органам дыхания нашатырный спирт или обрызгать лицо холодной водой. Для оказания дальнейшей помощи необходимо вызвать врача.

Если пострадавший не дышит или дышит судорожно, то ему необходимо непрерывно проводить искусственную вентиляцию легких до прибытия врача.

Для обеспечения противопожарной безопасности необходимо:

- не допускать наличия легковоспламеняющихся материалов и веществ вблизи токоведущих деталей и вентиляционных отверстий изделия;*
- следить за состоянием кабелей изделия;*
- пользоваться только углекислотными огнетушителями;*
- регулярно производить инструктаж обслуживающего персонала по правилам пожарной безопасности.*

Контакты, разъемы, зажимы электрооборудования и изоляция электрических цепей должны быть в исправном состоянии и не вызывать перегрева или искрения, для чего необходимо визуально проверять состояние электрических кабелей на отсутствие повреждений и целостность изоляции.

При монтаже и настройке изделия необходимо соблюдать следующие правила:

- а) Межотраслевые правила по охране труда (правила безопасности) при эксплуатации электроустановок. – М.: Изд-во НЦЭНАС, 2001;*
- б) Правила устройства электроустановок. Седьмое издание. – М.: ЗАО "Энергосервис", 2002;*

Подп. и дата
Инв. № дубл.
Взам. инв. №
Подп. и дата
Инв. № подл.

Изм.	Лист	№ докум.	Подп.	Дата	СТВФ.426459.171 РЭ	Лист
						23

в) Правила технической эксплуатации электроустановок потребителей. Утвержденных приказом Минэнерго России от 13.01.2003 года № 6 «Об утверждении правил...».

3.2.2 Правила безопасности при работе на высоте

Работами на высоте считаются все работы, которые выполняются на высоте от 1,8 м от поверхности грунта, перекрытия или рабочего настила, над которым производятся работы с монтажных приспособлений или непосредственно с элементов конструкций, оборудования, машин и механизмов, при их эксплуатации, монтаже и ремонте.

К работам на высоте допускаются лица, достигшие 18 лет, прошедшие обучение и инструктаж по технике безопасности и получившие допуск к самостоятельной работе. Работы на высоте должны выполняться со средств подмащивания (лесов, подмостей, настилов, площадок, телескопических вышек, подвесных люлек с лебедками, лестниц и других аналогичных вспомогательных устройств и приспособлений), обеспечивающих безопасные условия работы. Устройство настилов и работа на случайных подставках (ящиках, бочках и т.п.) запрещается. Работники для выполнения даже кратковременных работ на высоте с лестниц должны обеспечиваться предохранительными поясами и, при необходимости, защитными касками.

Работа на высоте производится в дневное время.

В аварийных случаях (при устранении неполадок), на основании приказа, работы на высоте в ночное время производиться разрешается с соблюдением правил безопасности под контролем ответственного за проведение работ. В ночное время место работы должно быть хорошо освещено. В зимнее время, при выполнении работ на открытом воздухе, средства подмащивания должны систематически очищаться от снега и льда и посыпаться песком. При силе ветра 6 баллов (10-12 м/сек) и

Инв. № подл.	Подп. и дата
Взам. инв. №	Инв. № дубл.
Подп. и дата	

Изм.	Лист	№ докум.	Подп.	Дата	СТВФ.426459.171 РЭ	Лист
						24

более, при грозе, сильном снегопаде, гололедице работы на высоте на открытом воздухе **НЕ РАЗРЕШАЮТСЯ**.

Непосредственно при работе на высоте необходимо соблюдать следующие требования безопасности:

- запрещается складывать инструмент у края площадки, бросать его и материалы на пол или на землю. Инструмент должен храниться в специальной сумке или ящике;
- при подъёме и спуске с высоты запрещается держать в руках инструмент и детали, их необходимо поднимать и опускать на веревке, тросе или в сумках через плечо;
- работающий на высоте должен вести наблюдение за тем, чтобы внизу под его рабочим местом, не находились люди;
- работы на высоте выполнять в монтажном поясе.

При использовании приставных лестниц и стремянок запрещается:

- работать на неукреплённых конструкциях и ходить по ним, а также перелезть через ограждения;
- работать на двух верхних ступенях лестницы;
- находиться двум рабочим на лестнице или на одной стороне лестницы-стремянки;
- перемещаться по лестнице с грузом или с инструментом в руках;
- применять лестницы со ступеньками нашитыми гвоздями;
- работать на неисправной лестнице;
- наращивать лестницы по длине, независимо от материала, из которого они изготовлены;
- стоять или работать под лестницей;
- устанавливать лестницы около вращающихся валов, шкивов и т. п.;

Инв. № подл.	Подп. и дата
Взам. инв. №	Инв. № дубл.
Подп. и дата	

Изм.	Лист	№ докум.	Подп.	Дата	СТВФ.426459.171 РЭ	Лист
						25

- производить работы пневматическим инструментом;

- производить электросварочные работы.

По окончании работы необходимо:

- очистить настилы и лестницы лесов и подмостей от мусора и отходов материалов;

- инструменты, очищенные от раствора и грязи, спецодежду, защитные приспособления необходимо приводить в порядок и складывать в отведенное место.

3.3 Виды и периодичность технического обслуживания

Для изделия установлены следующие виды технического обслуживания:

- Контрольный осмотр;
- Техническое обслуживание №1 (ТО-1);
- Техническое обслуживание №2 (ТО-2).

Контрольный осмотр проводится специалистом перед каждым включением изделия внешним осмотром в соответствии с методикой 3.4.2 настоящего Руководства.

Техническое обслуживание ТО-1 предназначено для поддержания изделия в исправном состоянии до технического обслуживания ТО-2. Периодическое техническое обслуживание ТО-1 и ТО-2 проводится два раза в год.

Техническое обслуживание ТО-2 проводится два раза в год: перед наступлением осенне-зимнего и весенне-летнего периодов эксплуатации изделия.

Контрольный осмотр и техническое обслуживание выполняет эксплуатирующая организация. ТО-1 и ТО-2 может выполнять эксплуатирующая организация при условии подготовленности сотрудников, прошедших обучение в учебном центре предприятия-изготовителя и имеющих авторизацию предприятия-изготовителя на выполнение данных видов работ.

3.4 Порядок технического обслуживания изделия

3.4.1 Подготовка к проведению технического обслуживания

Подп. и дата
Инв. № дубл.
Взам. инв. №
Подп. и дата
Инв. № подл.

Изм.	Лист	№ докум.	Подп.	Дата	СТВФ.426459.171 РЭ	Лист
						26

До начала выполнения работ следует подготовить инструмент и расходные материалы, согласно таблице 1.4 пункта 1.5 и приложению Б настоящего Руководства.

Все виды технического обслуживания проводятся без демонтажа изделия.

3.4.2 Порядок проведения контрольного осмотра

Порядок проведения контрольного осмотра приведен в таблице 3.1.

Таблица 3.1

№ п/п	Содержание работ и методика проведения	Технические требования	Приборы, материалы, инструмент
1	Произвести внешний визуальный осмотр изделия	Отсутствие внешних повреждений на изделии. Отсутствие загрязнений.	-
2	Проверить целостность и надежность соединения кабеля с изделием визуальным осмотром	Отсутствие внешних повреждений на кабеле и его надежное крепление. Отсутствие повреждений разъема, а также повреждений изоляции.	Лента липкая изоляционная

3.4.3 Порядок проведения технического обслуживания №1

Перечень расходных материалов, необходимых при проведении технического обслуживания №1 приведен в приложении Б.

При проведении ТО-1 необходимо использовать оборудование, инструмент согласно таблицы 1.4, в соответствии с технической документацией на них,

Инв. № подл.	Подп. и дата
Взам. инв. №	Инв. № дубл.
Подп. и дата	Подп. и дата

Изм.	Лист	№ докум.	Подп.	Дата	СТВФ.426459.171 РЭ	Лист
						27

обратив особое внимание на эксплуатацию данного оборудования и инструмента в условиях отличных от нормальных.

Порядок проведения технического обслуживания №1 приведен в таблице 3.2.

Таблица 3.2

№ п/п	Содержание работ и методика проведения	Технические требования	Материалы, инструмент
1	Очистить от загрязнений поверхности изделия по п. 3.4.5.1 настоящего Руководства.	Отсутствие внешних повреждений, загрязнений.	Ветошь, щетка, порошок.
2	Произвести включение и проверку функционирования изделия в соответствии с п. 3.5 настоящего Руководства.	Отсутствие отклонений от описанного режима работы изделия.	-
3	Проверить, прочистить разъемы по п. 3.4.5.2 настоящего Руководства.	Отсутствие грязи, пыли.	Спирт этиловый ректификованный технический, марля медицинская.
4	Зачистить, закрасить или замазать зону повреждения лакокрасочного покрытия. При необходимости зачистить и закрасить.	Отсутствие коррозии, отсутствие повреждения лакокрасочного покрытия.	Спирт этиловый ректификованный технический, марля медицинская, шкурка бум. 1С П2 15 А 25-Н М, эмаль ПФ-115 RAL 7015, кисть, смазка ОКБ122-7.
5	Очистить объектив марлей медицинской, смоченной 50% водно-спиртовым раствором.	Отсутствие пыли и разводов	Марля медицинская, спирт этиловый ректификованный технический
6	Откорректировать угол установки	Необходимый угол	-

Инв. № подл.	Подп. и дата
Взам. инв. №	Инв. № дубл.
Подп. и дата	Подп. и дата

Изм.	Лист	№ докум.	Подп.	Дата	СТВФ.426459.171 РЭ	Лист
						28

№ п/п	Содержание работ и методика проведения	Технические требования	Материалы, инструмент
	тепловизора	обзора	

3.4.4 Порядок проведения технического обслуживания №2

Перечень расходных материалов, необходимых при проведении технического обслуживания №2 приведен в приложении Б.

При проведении ТО-2 необходимо использовать оборудование, инструмент согласно таблицы 1.4, в соответствии с технической документацией на них, обратив особое внимание на эксплуатацию данного оборудования и инструмента в условиях отличных от нормальных.

Порядок проведения технического обслуживания №2 приведен в таблице 3.3.

Таблица 3.3

№ п/п	Содержание работ и методика проведения	Технические требования	Материалы, инструмент
1	Очистить от загрязнений поверхности изделия по п. 3.4.5.1 настоящего Руководства.	Отсутствие загрязнений корпуса.	Ветошь, щетка, кисть.
2	Проверить, прочистить разъемы по п. 3.4.5.2 настоящего Руководства	Отсутствие грязи, пыли	Марля медицинская, щетка, кисть, спирт этиловый ректифицированный технический
3	Визуально проверить состояние лакокрасочного покрытия. При необходимости зачистить и закрасить.	Отсутствие коррозии и нарушений целостности покрытия	Ветошь, щетка, кисть, бумажная шлифовальная шкурка 1С 1000Х50 П2 15А 25-Н М, Эмаль ПФ-115 RAL 7015
4	Очистить стекло объектива марлей	Отсутствие пыли и	Марля

Инв. № подл.	Подп. и дата
Взам. инв. №	Инв. № дубл.
Подп. и дата	Подп. и дата

Изм.	Лист	№ докум.	Подп.	Дата	СТВФ.426459.171 РЭ	Лист
						29

№ п/п	Содержание работ и методика проведения	Технические требования	Материалы, инструмент
	медицинской, смоченной 50% водно-спиртовым раствором.	разводов	медицинская, спирт этиловый ректификованный технический
5	Опробованием произвести проверку надежности крепления. При необходимости подтянуть крепежные элементы.	Отсутствие люфта в соединениях крепежных элементов	Комплект ключей И-15Зк, комплект отверток, набор шестигранных ключей
6	Проверить состояние изоляции кабеля на отсутствие внешних повреждений. При повреждении изоляции кабеля произвести изоляцию поврежденных мест.	Кабель изделия должен быть без внешних повреждений.	Лента липкая электроизоляционная.
7	Проверка герметичности защитного кожуха. При обнаружении внутри защитных кожухов влаги или пыли необходимо провести герметизацию кожуха.	Отсутствие внутри защитных кожухов влаги или пыли.	Герметик силиконовый ВГО-1 белый 300 гр
8	Произвести включение и проверку функционирования изделия в соответствии с п. 3.5 настоящего Руководства.	Отсутствие отклонений от описанного режима работы изделия.	-
9	Произвести включение и проверку правильности получаемого обзора. При неправильном угле обзора произвести корректировку путем поворота тепловизора вдоль оси.	Необходимый угол обзора	-

3.4.5 Методика проведения работ по техническому обслуживанию изделия

3.4.5.1 Очистка от пыли и грязи поверхности изделия

Очистку от пыли и грязи поверхностей изделия необходимо производить по следующей методике:

Инв. № подл.	Подп. и дата
Взам. инв. №	Подп. и дата
Инв. № дубл.	Подп. и дата

Изм.	Лист	№ докум.	Подп.	Дата	СТВФ.426459.171 РЭ	Лист
						30

– очистить от пыли и грязи внешние (доступные) поверхности изделия при помощи ветоши, смоченной мыльным раствором;

– недоступные места очистить при помощи щетки неметаллической.

3.4.5.2 Проверка и чистка контактов разъемов

Проверку и чистку контактов разъемов изделия необходимо проводить в следующем порядке:

- 1) Демонтировать изделие;
- 2) Отсоединить разъемы питания и сети;
- 3) Осмотреть разъем и при необходимости вынуть разъем из изделия;
- 4) Осмотреть состояние контактов разъемов;
- 5) Протереть запыленные или загрязненные контакты разъема тампоном из марли, смоченном в спирте;
- 6) Просушить в течение 2–3 минут;
- 7) Установить разъем на прежнее место.

3.5 Проверка работоспособности изделия

Проверка работоспособности изделия проводится в соответствии с руководством оператора RU.СТВФ.50522-01 34 01.

Для проверки работоспособности изделия необходимо убедиться, что изделие подключено в соответствии с паспортом СТВФ.426459.171ПС, изображение настроено согласно п. 2.3.3 настоящего Руководства, полученное изображение четкое, без искажений.

Инв. № подл.	Подп. и дата
Взам. инв. №	Инв. № дубл.
Подп. и дата	Подп. и дата

Инв. № подл.	Подп. и дата	Взам. инв. №	Инв. № дубл.	Подп. и дата	Изм.	Лист	№ докум.	Подп.	Дата	СТВФ.426459.171 РЭ	Лист
											31

4 Текущий ремонт

Вскрытие, ремонт или замену изделия производить после истечения гарантийного срока.

К ремонту изделия допускаются лица, изучившие настоящее Руководство по эксплуатации и имеющие квалификационную группу по технике безопасности не ниже второй, прошедшие обучение и успешно сдавшие аттестацию в соответствии с установленными требованиями предприятия-изготовителя.

Собственноручный ремонт вышедшего из строя изделия не допускается и влечет за собой прекращение гарантийных обязательств. При проведении ремонта обязательно осуществлять соответствующую запись в паспорте СТФ.426459.171 ПС.

При появлении неисправностей в работе изделия следует установить причину, вызвавшую неисправность.

Характерные неисправности и способы их устранения приведены в таблице 4.1.

Таблица 4.1

Возможная неисправность	Указания по устранению
Нет изображения с тепловизора	Проверьте кабель и источник электропитания, а также правильность подключения.
Изображение с тепловизора искажено	1. Проверьте, нет ли на объективе посторонних частиц. Протрите объектив фланелью. 2. Проверьте настройки монитора.
Тепловизор не работает должным образом и греется	Проверьте правильность подключения источника питания

В ходе ремонта изделия необходимо соблюдать меры безопасности, изложенные в п. 3.2 настоящего Руководства.

Подп. и дата
Инв. № дубл.
Взам. инв. №
Подп. и дата
Инв. № подл.

Изм.	Лист	№ докум.	Подп.	Дата	СТФ.426459.171 РЭ	Лист
						32

5 Хранение

Изделие хранится в составе и в упаковке программно-аппаратного комплекса, в состав которого входит.

Условия хранения и срок сохраняемости определены в РЭ на программно-аппаратный комплекс, в состав которого входит изделие.

Перед размещением изделий на хранение необходимо внешним осмотром проверить сохранность транспортной упаковки (тары).

Не допускается хранение изделия в агрессивных средах, содержащих пары кислот и щелочей.

В процессе хранения ежегодно или при изменении места хранения необходимо проводить визуальный осмотр сохранности упаковки (тары).

Инв. № подл.	Подп. и дата	Взам. инв. №	Инв. № дубл.	Подп. и дата	Лист
Изм.	Лист	№ докум.	Подп.	Дата	СТВФ.426459.171 РЭ

6 Транспортирование

Изделие транспортируется в составе и в упаковке программно-аппаратного комплекса, в состав которого входит.

Условия транспортирования определены в РЭ на программно-аппаратный комплекс, в состав которого входит изделие.

Перед транспортированием необходимо убедиться в целостности защитных пломб на штатной упаковке.

Расстановка и крепление транспортной тары с упакованными изделиями в транспортных средствах должны обеспечивать устойчивое положение транспортной тары и отсутствие ее перемещения во время транспортирования.

При выполнении погрузочно-разгрузочных работ необходимо соблюдать требования маркировки на транспортной упаковке (таре).

Инв. № подл.	Подп. и дата	Взам. инв. №	Инв. № дубл.	Подп. и дата	Лист
Изм.	Лист	№ докум.	Подп.	Дата	СТВФ.426459.171 РЭ

7 Утилизация

По истечении срока службы изделие демонтируется и на договорной основе отправляется для проведения мероприятий по его утилизации на предприятие-изготовитель либо в организацию, имеющую лицензию на выполнение данных видов работ.

Решение об утилизации принимается установленным порядком по акту технического состояния на предлагаемое к списанию изделие. К акту технического состояния прилагается паспорт изделия, заполненный на день составления акта.

Инв. № подл.	Подп. и дата	Взам. инв. №	Инв. № дубл.	Подп. и дата	Лист
Изм.	Лист	№ докум.	Подп.	Дата	СТВФ.426459.171 РЭ

ПРИЛОЖЕНИЕ А

(справочное)

Перечень терминов, сокращений и определений, применяемых в настоящем
Руководстве

ОТК – Отдел технического контроля;

ПС – паспорт;

РЭ – руководство по эксплуатации;

СПО – специальное программное обеспечение;

ТО – техническое обслуживание;

ТУ – технические условия;

ЗИП-О – Одиночный комплект запасных частей, инструментов и принадлежностей;

КД – Конструкторская документация;

Инв. № подл.	Подп. и дата	Взам. инв. №	Инв. № дубл.	Подп. и дата	Лист
Изм.	Лист	№ докум.	Подп.	Дата	СТВФ.426459.171 РЭ

ПРИЛОЖЕНИЕ Б

(обязательное)

Перечень расходных материалов, необходимых при проведении технического обслуживания и подготовке к кратковременному хранению изделия

Таблица Б.1

Наименование	Стандарт или ТУ	Единица измерения	Количество расходных	
			ТО-1	ТО-2
Спирт этиловый ректификованный технический	ГОСТ 18300-87	л	0,3	0,3
Смазка ОКБ122-7	ГОСТ1012-72	кг	0,3	0,3
Герметик силиконовый ВГО-1 белый 300 гр	--	кг	-	0,02
Эмаль ПФ-115 RAL 7015	ГОСТ 6465-76	кг	0,25	0,25
Стиральный порошок типа «ЛОТОС»	--	кг	0,1	0,1
Изолента 15мм*20м черная	ГОСТ 16214-86	шт.	--	0,1
Ветошь	ГОСТ 4643-75	м ²	0,5	0,5
Марля медицинская	ГОСТ 9412-93	м ²	0,5	0,5
Кисть, щетка	ГОСТ 10597-87	шт.	1	1

Инв. № подл.	Подп. и дата
Взам. инв. №	Инв. № дубл.
Подп. и дата	

Изм.	Лист	№ докум.	Подп.	Дата	СТВФ.426459.171 РЭ	Лист
						37

Лист регистрации изменений

<i>Изм.</i>	<i>Номера листов (страниц)</i>				<i>Всего листов (страниц) в документе</i>	<i>№ документа</i>	<i>Входящий № сопроводительного документа и дата</i>	<i>Подпись</i>	<i>Дата</i>
	<i>Измененных</i>	<i>Замененных</i>	<i>Новых</i>	<i>Аннулированных</i>					
2		Все				СТВФ.00085-21			24.06.21

<i>Изм.</i>	<i>Лист</i>	<i>№ докум.</i>	<i>Подп.</i>	<i>Дата</i>

<i>Изм.</i>	<i>Лист</i>	<i>№ докум.</i>	<i>Подп.</i>	<i>Дата</i>	СТВФ.426459.171 РЭ	<i>Лист</i>
						38