

ОКПД2 26.30.50.110

Контроллер ОС TBS-SS  
Руководство по эксплуатации  
СТВФ.426469.115 РЭ

## Содержание

1	Описание и работа .....	5
1.1	Назначение .....	5
1.2	Технические характеристики .....	5
1.3	Состав .....	8
1.4	Устройство и работа .....	8
1.5	Средства измерения, инструмент и принадлежности .....	13
1.6	Маркировка и пломбирование .....	14
1.7	Упаковка.....	14
2	Использование по назначению.....	14
2.1	Эксплуатационные ограничения .....	14
2.2	Подготовка прибора к использованию .....	14
2.3	Порядок монтажа прибора .....	15
2.4	Рекомендации по монтажу и подключению.....	18
2.5	Подключение питания прибора .....	18
2.6	Подключение шлейфов сигнализации .....	19
2.7	Настройка параметров ШС .....	29
2.8	Подключение считывателей.....	38
2.9	Подключение и настройка прибора .....	39
2.10	Загрузка встраиваемого программного обеспечения .....	49
2.11	Подключение исполнительных устройств .....	50
2.12	Настройка логики управления реле .....	53
2.13	Дистанционный контроль .....	56
2.14	Демонтаж прибора .....	60
3	Техническое обслуживание .....	62
3.1	Общие указания.....	62
3.2	Меры безопасности.....	63
3.3	Виды и периодичность технического обслуживания.....	66
3.4	Порядок проведения технического обслуживания.....	66
3.5	Проверка работоспособности прибора .....	71
4	Текущий ремонт.....	72

5	Хранение .....	73
6	Транспортирование.....	75
7	Утилизация .....	78
ПРИЛОЖЕНИЕ А (обязательное) Перечень принятых терминов и сокращений, применяемых в настоящем руководстве по эксплуатации .....		79
ПРИЛОЖЕНИЕ Б (справочное) Перечень расходных материалов, необходимых при проведении технического обслуживания .....		80
ПРИЛОЖЕНИЕ В (справочное) Соотношение значений сопротивления к значениям АЦП .....		81
Лист регистрации изменений.....		90

Настоящее Руководство содержит сведения о конструкции и технических характеристиках контроллера ОС TBS-SS, а также указания, необходимые для правильной и безопасной его эксплуатации (использования по назначению, технического обслуживания, хранения и транспортирования) и сведения по его утилизации.

Все требования и рекомендации, изложенные в настоящем Руководстве, являются обязательными для обеспечения эксплуатационной надежности и максимальных сроков службы прибора.

Правильная эксплуатация контроллера ОС TBS-SS обеспечивается выполнением требований и рекомендаций, изложенных в настоящем Руководстве.

Прежде чем приступить к работе с контроллером ОС TBS-SS, необходимо изучить формуляр СТВФ.426469.115ФО или паспорт СТВФ.426469.115ПС (в зависимости от требования Заказчика с контроллером ОС TBS-SS может поставляться формуляр или паспорт) и настоящее Руководство. По всем вопросам, возникающим во время эксплуатации контроллера ОС TBS-SS, необходимо обращаться за консультацией в службу технической поддержки ООО «Стилсофт».

Горячая линия службы технической поддержки: +7 (8652) 504-504.

Режим работы: Пн-Пт с 09:00 до 18:00 (мск).

Перечень терминов, сокращений, применяемых в настоящем Руководстве, приведен в приложении А.

Перечень расходных материалов, необходимых для проведения работ по техническому обслуживанию прибора, приведен в приложении Б.

## 1 Описание и работа

### 1.1 Назначение

Полное название прибора - Контроллер ОС TBS-SS (далее по тексту – прибор или контроллер).

Обозначение прибора – СТВФ.426469.115.

Прибор предназначен для приема сигналов от пожарных извещателей (ПИ), выдачи информации на световые, звуковые оповещатели и пульта централизованного наблюдения (ПЦН). Также осуществляет контроль неразрывности и работоспособности шлейфов связи между прибором, извещателями и другими техническими средствами. Управление выходами прибора осуществляется либо программно, то есть при помощи настройки внутренних алгоритмов прибора используя «Конфигуратор устройств», либо вручную через СПО верхнего уровня – «Синергет». При подключении аккумуляторной батареи (далее АКБ) обеспечивается бесперебойное питание прибора.

### 1.2 Технические характеристики

*Внимание: все значения номиналов резисторов, а также диапазоны сопротивлений, приведенные далее по тексту, а также в таблицах, схемах и рисунках являются значениями по умолчанию! Функция программирования данных параметров позволяет задействовать другие диапазоны сопротивлений и другие номиналы резисторов, однако данная функция является вспомогательной и может быть правильно использована только квалифицированными сотрудниками предприятия изготовителя. Категорически не рекомендуется самостоятельно задействовать функцию программирования, т.к. это повлечет за собой прекращение гарантийных обязательств и может нарушить нормальное функционирование прибора!*

Технические характеристики прибора и параметры реле приведены в Таблица 1.1.

Таблица 1.1

Наименование параметра	Значение
Максимальное количество подключаемых извещателей	20 <i>(суммарное потребление тока извещателей подключенных в шлейф не должно превышать 3 мА)</i>
Максимальное количество подключаемых извещателей с четырехпроводной схемой потребления (не питающихся от шлейфа)	- <i>(количество ограничено исключительно физическими размерами подключаемых извещателей)</i>
Информационная ёмкость (количество подключаемых ШС), шт.	16
Предельное значение сопротивления проводов ШС, кОм	0,1
Количество поддерживаемых считывателей, не более, шт.	2
Количество реле	8
Максимальное удаление считывателей от прибора, не более, м	100
Интерфейс подключаемых считывателей	Wiegand 26, Wiegand 40/42
Стандарт интерфейса связи	10 Base-T Ethernet (гнездо RJ-45), RS-485
Напряжение электропитания переменного однофазного тока, В	220±10%

Наименование параметра	Значение
Максимальный потребляемый прибором ток от сети переменного тока (без учета дополнительных внешних потребителей), А	0,1
Напряжение питания при отсутствии напряжения промышленной сети, В	от 10,5 до 14,2
Максимальное время работы от АКБ, ч	4
Диапазон рабочих температур, °С	от +5 до +50
Габаритные размеры, мм:	293x278x84
Масса (без АКБ), кг:	2,2
Время наработки прибора на отказ, ч	30000
Максимальное допустимое постоянное напряжение на «сухих контактах» реле, В	28
Максимальное допустимое значение постоянного тока на «сухих контактах» реле, А	15
Максимальное допустимое переменное напряжение на «сухих контактах» реле, В	250
Максимальное допустимое значение переменного тока на «сухих контактах» реле, А	10
Рабочее напряжение АКБ, В	12
Емкость АКБ по С20, Ач	7,2
Вес АКБ, кг	1,87
Габариты АКБ (ДхШхВ), мм	151x66x100

### 1.3 Состав

Состав приведен в таблице 1.2.

Таблица 1.2

№ п/п	Наименование	Обозначение по КД	Единица измерения	Количество
1	Контроллер ОС TBS-SS	СТВФ.426469.115	шт.	1
2	Упаковка тип 7	СТВФ.305646.009	шт.	1
3	Формуляр	СТВФ.426469.115ФО	экз.	1
4	Паспорт	СТВФ.426469.115ПС	экз.	1

\* - В зависимости от требования Заказчика с прибором может поставляться или паспорт или формуляр.

В качестве резервного источника электропитания рекомендуется аккумуляторная батарея (в комплект не входит) напряжением постоянного тока (12,6±0,6) В, электрической емкостью 7 Ач, соответствующая стандарту СЕI IEC 1056-1. В режиме питания от АКБ, при ее разрядке, в СПО верхнего уровня протоколируются следующие события:

- напряжение ниже нормы при 11,3В;
  - напряжение критическое при 10,2В;
  - теряется связь с прибором при 9,7В;
- (погрешность измерений может достигать +-10%).

### 1.4 Устройство и работа

Внешний вид контроллера ОС TBS-SS приведен на рисунке 1.





Рисунок 1 – Внешний вид контроллера ОС TBS-SS

Прибор применяется для автономной или централизованной охраны зданий и сооружений (офисов, магазинов, банков, складских помещений, жилых домов, учреждений, предприятий) от несанкционированных проникновений и пожаров.

Контроллер ОС TBS-SS позволяет:

- подключать 16 шлейфов ОПС (*суммарное потребление всех извещателей, подключенных в один шлейф не должно превышать 3 мА*);
- осуществлять передачу извещений на АБУ об изменении состояния шлейфов сигнализации (далее ШС);
- подключать до 2 считывателей интерфейса Wiegand 26/40/42;
- управлять при помощи восьми реле внешними исполнительными устройствами.
- подключать устройства с интерфейсом RS-485, протокол которых поддерживается СПО верхнего уровня (например извещатели разработки ООО «Стилсофт»).

Прибор обеспечивает:

- связь по интерфейсу Ethernet (IEEE 802.3);
- поддержку стека протоколов TCP/IP (ARP, IP, ICMP, TCP, UDP);
- возможность обновления встроенного ПО через Ethernet;
- поддержку считывателей интерфейса Wiegand 26/40/42;
- поддержку внешних устройств интерфейса RS-485.

На этапе производства прибору задаются:

- уникальный физический MAC-адрес (указан в паспорте);
- IP-адрес (172.16.16.120);
- маска подсети (255.255.255.0);

Корпус оснащен датчиком вскрытия. На крышку корпуса выведена плата индикации. Имеющаяся световая и звуковая индикация позволяет отображать состояние прибора, подсистемы питания и шлейфов сигнализации. Предусмотрено место для установки аккумуляторной батареи. При подключении аккумуляторной батареи обеспечивается бесперебойное питание прибора.

Расположение составных частей прибора приведено на рисунке 2.

Ключевым компонентом, задающим логику работы прибора, является плата контроллера ОС TBS-SS. Назначение разъемов платы приведено на рисунке 3.



Назначение индикации:

- «1-16 шлейфы» - номер шлейфа сигнализации;
- «Статус» - отображает текущий статус прибора (зеленый – норма; красный – имеются проблемы);
- «Тревога» - отображает факт тревожного извещения (например, вскрытие корпуса);
- «Пожар» - отображение факта принятой информации о пожаре по одному из шлейфов сигнализации;
- «Неисправность дистанционного контроля» - неисправность тревожных входов, в том числе обрыв, короткое замыкание, сработка датчика вскрытия;
- «220 В» - наличие электропитания однофазного переменного тока;
- «12В» - наличие электропитания постоянного тока;
- «АКБ» - зеленый – электропитание от резервного источника;
- желтый – напряжение АКБ ниже нормы;
- желтый мигающий – АКБ отключены или неисправны.

Конструкция представляет собой эргономичный корпус, изготовленный из коррозионностойких материалов и защищенный от коррозии декоративными покрытиями, внутри которого установлены: плата контроллера ОС TBS-SS, плата индикации, датчик вскрытия и плата блока резервного питания (БРП), также являющегося преобразователем напряжения. Назначение разъемов платы БРП приведено на рисунке 4. Поставляемый прибор полностью готов к работе, все соединения внутренних компонентов прибора выполняются на этапе производства. Подключение линии ~220 В, а также АКБ (опционально) описано в разделе 2.5 настоящего Руководства.

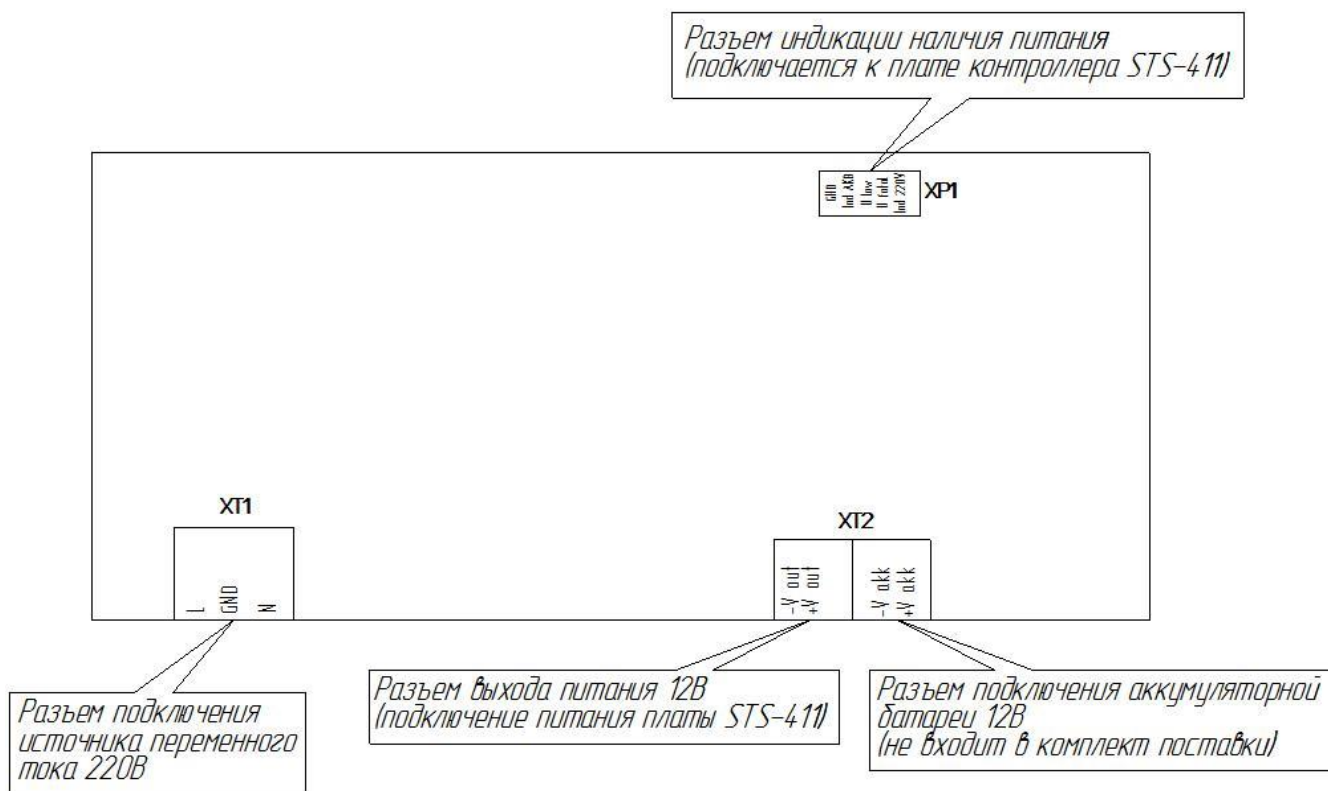


Рисунок 4 – Назначение разъемов платы БПП (блок резервного питания)

### 1.5 Средства измерения, инструмент и принадлежности

Перечень оборудования и инструментов, необходимых для монтажа, выполнения работ по техническому обслуживанию и текущему ремонту прибора, представлен в таблице 1.3.

Таблица 1.3

п/п	Наименование	Стандарт или ТУ	Единица измерения	Кол-во
1	Комплект ключей И-153к	ГОСТ 2839-80	комплект	
2	Комплект отверток	ГОСТ 24437-93	комплект	1
3	Щетка неметаллическая	ГОСТ 28638-90	шт.	1
4	Кисть	ГОСТ 10597-87	шт.	1
5	Ножницы	ГОСТ Р 51268-99	шт.	1
6	Мультиметр цифровой РЕСАНТА DT830В или другой с аналогичными либо лучшими характеристиками		шт.	1

## 1.6 Маркировка и пломбирование

Маркировка прибора содержит:

- торговый знак предприятия-изготовителя;
- наименование и индекс прибора;
- заводской номер прибора;
- дата изготовления;
- напряжение электропитания.

На поверхности прибора внутри защитного кожуха нанесено клеймо ОТК.

## 1.7 Упаковка

Прибор упаковывается в потребительскую тару - картонный ящик ГОСТ 9142-90. Упаковываемый прибор перед укладкой в ящик оборачивается пленкой воздушно-пузырьковой ТУ У 25.2-30920106-001-2003. При поставке в составе программно-аппаратного комплекса упакованный прибор укладывается в транспортную упаковку программно-аппаратного комплекса, в состав которого входит.

## 2 Использование по назначению

### 2.1 Эксплуатационные ограничения

При эксплуатации прибора следует соблюдать следующие принципы безопасной эксплуатации:

- необходимо подключать прибор к источникам электропитания только в пределах указанных питающих напряжений (таблица 1.1);
- при работе в условиях низких и высоких температур необходимо учитывать диапазон рабочих температур прибора, указанный в таблице 1.1.

### 2.2 Подготовка прибора к использованию

#### 2.2.1 Меры безопасности при подготовке прибора к использованию

При подготовке прибора к использованию необходимо соблюдать меры безопасности, изложенные в подразделе 3.2 настоящего Руководства.

#### 2.2.2 Правила распаковывания

Распаковывание производить максимально осторожно, с соблюдением предосторожностей, с целью не повредить упакованный прибор.

### 2.2.3 Правила и порядок осмотра прибора

Непосредственно после распаковывания необходимо провести визуальный осмотр извлекаемого прибора на предмет нахождения механических повреждений.

Необходимо визуально проверить целостность лакокрасочного покрытия корпуса прибора. Визуально проверить прибор на предмет отсутствия трещин, сколов и вмятин на его поверхности.

Проверить комплектность прибора согласно паспорту СТВФ.426469.115ПС либо формуляру СТВФ.426469.115ФО (вид документа определяется требованием заказчика).

### 2.3 Порядок монтажа прибора

Прибор должен устанавливаться в помещении или месте, отвечающим следующим требованиям:

- температура в помещении от + 5°C до + 50°C
- относительная влажность воздуха не более 90 % при температуре + 25°C (рабочее значение - 80% при +25 °C);
- в воздухе не должно быть паров кислот и щелочей, электропроводной

пыли, газов, вызывающих коррозию.

Установка прибора производится на вертикальной поверхности с учетом удобства эксплуатации и обслуживания. Размещение прибора должно исключать его случайное падение или перемещение по установочной поверхности, при котором возможно повреждение подключаемых проводов и кабелей. При размещении прибора необходимо обеспечить нормальную освещенность лицевой панели. Корпус прибора крепится на любой ровной, плоской поверхности при помощи трёх крепежных элементов (винты, саморезы, дюбель гвозди и т.д.). Прибор рекомендуется монтировать внутри защищаемого помещения, тем самым ограничивается доступ посторонних лиц к прибору.

При монтаже прибора следует помнить, что все виды работ необходимо проводить, строго соблюдая требования безопасности приведенные в п 3.2.

После монтажа завести подводимые к прибору провода (кабели) внутрь корпуса через предусмотренные отверстия. Далее следует при необходимости

установить внутрь корпуса прибора аккумуляторную батарею. При подключении аккумуляторной батареи обеспечивается бесперебойное электропитание прибора (АКБ не входит в комплект поставки). Подробно об установке и подключении АКБ сказано в разделе 2.5.

Далее следует выполнить подключение шлейфов сигнализации к прибору. Схемы подключений шлейфов представлены в разделе 2.6.

На рисунке 5 приведена общая схема монтажа прибора на вертикальную поверхность.

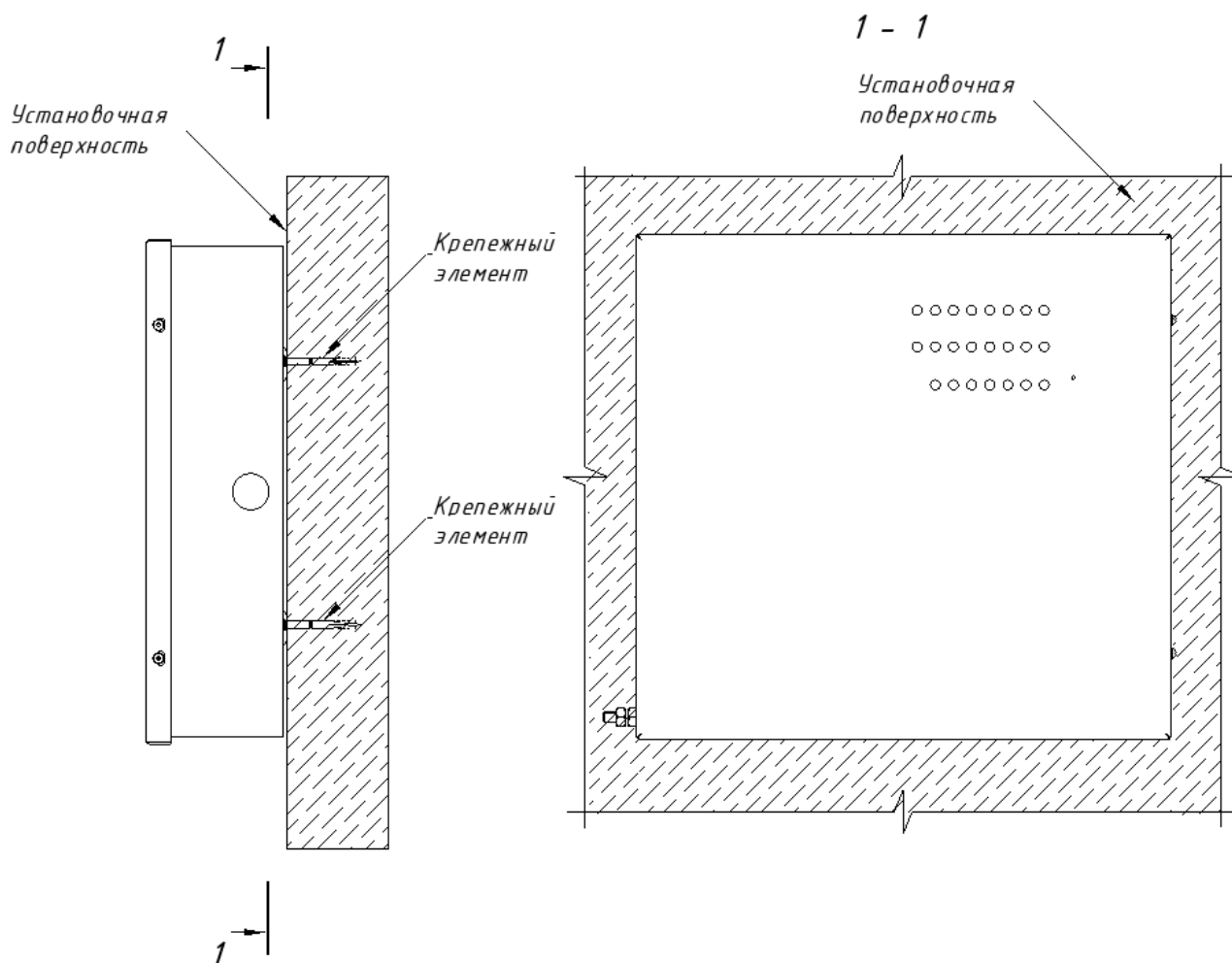


Рисунок 5 – Общая схема монтажа контроллера ОС TBS-SS

На рисунке 6 приведены габаритные и присоединительные размеры корпуса прибора, а также информация об имеющихся технологических отверстиях.



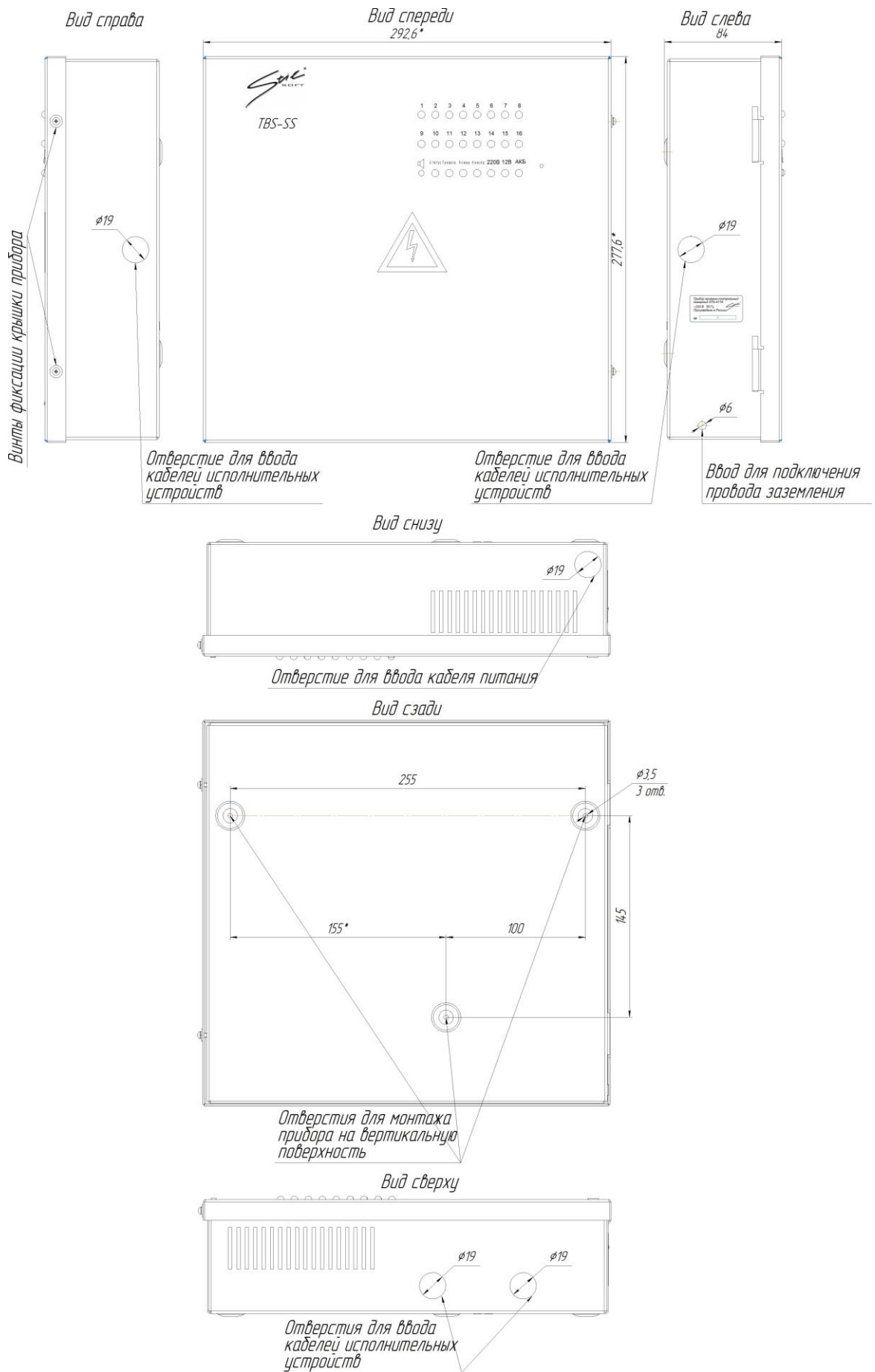


Рисунок 6 – Габаритные и присоединительные размеры прибора

***Запрещено устанавливать прибор ближе 1 м от элементов системы отопления.***

***Запрещено устанавливать прибор на токоведущих поверхностях.***

Необходимо принять меры по защите прибора от прямых солнечных лучей.

Не допускается присутствие на участке проведения монтажа лиц, не допущенных к работе.

Для выбора типа кабеля и сечения проводов необходимо пользоваться техническими характеристиками прибора и рекомендациями по монтажу прибора, приведенными ниже.

#### 2.4 Рекомендации по монтажу и подключению

При подключении извещателей к ШС рекомендуется выбрать наиболее оптимальный маршрут прокладки кабеля.

При подключении кабелей к прибору необходимо выполнить следующие требования:

- обеспечить свободный доступ к электрическим соединителям прибора;
- минимальный радиус изгиба кабелей, идущих к/от прибора, должен быть не менее 4 внешних диаметров для 4-парных кабелей на основе неэкранированной витой пары (УТР), согласно ГОСТ Р 53246-2008.

Клеммы прибора рассчитаны на применение кабелей с максимальной площадью поперечного сечения не более 2,5 мм<sup>2</sup>.

После прокладки кабельных линий связи и шлейфов сигнализации необходимо замерить сопротивление проводов шлейфов сигнализации. Сопротивление проводов ШС не должно быть более 220 Ом.

Подключение ПЭВМ рекомендуется производить кабелем длиной не более 15 м.

Перед включением прибора проверить правильность произведенного монтажа.

#### 2.5 Подключение питания прибора

Все подключения проводить при выключенном положении кнопки питания прибора.

Для подключения питания линии ~220В требуется завести кабель питания через предусмотренное отверстие, расположенное в нижней части корпуса прибора. Подключение фазного и нулевого проводов осуществляется на соответствующие контакты L и N клеммной колодки (рисунок 2). Внутри прибора по умолчанию произведено соединение всех входящих в состав компонентов и их дальнейшее подключение не требуется.

Для подключения АКБ в качестве источника резервного питания, необходимо произвести установку АКБ в предусмотренное место и затянуть гайку прижимной планки. Подключение питания от АКБ осуществляется к контактам ХТ2 платы БРП: -V akk и +V akk (рисунок 4).

***Внимание: переполюсовка питания от АКБ может привести к выходу из строя платы БРП!***

## 2.6 Подключение шлейфов сигнализации

К прибору может быть подключено до 16 ШС. Каждый ШС может быть индивидуально сконфигурирован назначением типа ШС. Прибор поддерживает 6 фиксированных типов ШС, которые приведены в таблице 2.1.

Таблица 2.1

Тип	Наименование
1	Пожарный дымовой
2	Пожарный тепловой
3	Пожарный комбинированный
4	Охранный
5	Охранный входной
6	Тревожный

Описание, режимы работы, и настраиваемые параметры ШС приведены ниже.

### 2.6.1 Пожарный дымовой

В ШС включаются пожарные дымовые (нормально-разомкнутые) извещатели.

Возможные состояния ШС:

- «Взят под охрану» – ШС контролируется, сопротивление в норме;
- «Снят с охраны» – ШС не контролируется;

- «Задержка взятия под охрану» – не закончилась задержка взятия под охрану;
- «Внимание» – зафиксировано повторная сработка одного извещателя;
- «Пожар» – зафиксирована сработка более одного извещателя, либо после сработки одного извещателя истекла «Задержка перехода в Тревогу/Пожар»;
- «Короткое замыкание» – сопротивление ШС менее 100 Ом;
- «Обрыв» – сопротивление ШС более 6,6 кОм;
- «Невзятие из-за тревоги/пожара» – ШС был нарушен в момент взятия под охрану;

«Невзятие из-за неисправности» – ШС был в обрыве или Короткое замыкание в момент взятия на охрану (при условии активного флага «Контроль обрыва/Короткое замыкание»).

Логика работы:

При сработке извещателя прибор формирует сообщение «Сработка датчика» и сбрасывает (кратковременно отключает) питание ШС. Если в течение 55 секунд после сброса (после завершения «Задержки анализа ШС после сброса») извещатель в данном ШС срабатывает повторно, то прибор переходит в режим «Внимание» по данному ШС. Если повторной сработки дымового извещателя в течение 55 с не произойдет, то ШС возвращается в состояние «Взят под охрану». Из режима «Внимание» прибор может перейти в режим «Пожар», если в данном ШС сработает второй извещатель, а также по истечении временной задержки, задаваемой параметром «Задержка перехода в Тревогу/Пожар». Если параметр «Задержка перехода в Тревогу/Пожар» равен 0, то переход из режима «Внимание» в режим «Пожар» произойдет мгновенно (невозможно указать значение меньше 0). Если параметр «Задержка перехода в Тревогу/Пожар» равен 255 с (максимально возможное значение), то это соответствует бесконечной временной задержке, и переход из режима «Внимание» в режим «Пожар» возможен только при сработке второго извещателя в данном ШС.

Время интегрирования при смене состояния составляет 300мс.

ШС может фиксировать кратковременные промежутки нарушения цепи, начиная от 260 мс, но точно будут фиксироваться промежутки от 300 мс (здесь и

далее подразумевается кратковременное изменение состояния шлейфа, при котором меняется значение тока).

Соответствие сопротивления ШС состоянию ШС приведено в таблице 2.2.

Схема подключения дымовых (нормально-разомкнутых) пожарных извещателей в ШС типа 1 приведена в пункте 2.6 настоящего руководства

Включение нормально-разомкнутых («дымовых») пожарных извещателей в ШС типа «Пожарный дымовой» показано на рисунке 7.

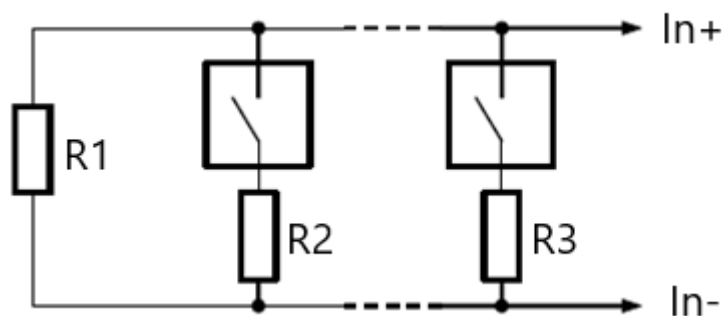


Рисунок 7

$R = 1,5 \text{ кОм} \pm 5\%$  для ДИП-3СУ, ДИП-У (напряжение на сработавшем извещателе от 7,5 до 8,5 В).

$R = 2,2 \text{ кОм} \pm 5\%$  для 2100, 2151Е (напряжения на сработавшем извещателе от 4 до 5 В).

$R = 2,4 \text{ кОм} \pm 5\%$  для ИП-101А (напряжения на сработавшем извещателе от 3,5 до 4 В).

$R = 3 \text{ кОм} \pm 5\%$  для извещателей с выходной цепью типа «сухой контакт».

### 2.6.2 Пожарный комбинированный

В ШС включаются пожарные дымовые (нормально-разомкнутые) и тепловые (нормально-замкнутые) извещатели.

Возможные состояния ШС:

- «Взят под охрану» – ШС контролируется, сопротивление в норме;
- «Снят с охраны» – ШС не контролируется;
- «Задержка взятия под охрану» – не закончилась задержка взятия под охрану;
- «Внимание» – зафиксирована сработка теплового извещателя или повторная сработка дымового извещателя;

– «Пожар» – после сработки извещателя истекла «Задержка перехода в Тревогу/Пожар»;

– «Короткое замыкание» – сопротивление ШС менее 100 Ом;

– «Обрыв» – сопротивление ШС более 50 кОм;

– «Невзятие из-за тревоги/пожара» – ШС был нарушен в момент взятия на охрану;

«Невзятие из-за неисправности» – ШС был в обрыве или Короткое замыкание в момент взятия на охрану (при условии активного флага «Контроль обрыва/Короткое замыкание»)

Логика работы:

При сработке теплового извещателя прибор переходит в режим «Внимание». При сработке дымового извещателя прибор формирует сообщение «Сработка датчика» и сбрасывает (кратковременно отключает) питание ШС. Если в течение 55 секунд после сброса (после завершения «Задержки анализа ШС после сброса») извещатель в данном ШС срабатывает повторно, то прибор переходит в режим «Внимание» по данному ШС. Если повторной сработки дымового извещателя в течение 55 с не произойдет, то ШС возвращается в состояние «Взят под охрану». Из режима «Внимание» прибор может перейти в режим «Пожар» по истечении временной задержки, задаваемой параметром «Задержка перехода в Тревогу/Пожар». Если параметр «Задержка перехода в Тревогу/Пожар» равен 0 (невозможно указать значение меньше 0), то переход из режима «Внимание» в режим «Пожар» произойдет мгновенно. Если параметр «Задержка перехода в Тревогу/Пожар» равен 255 с (максимально возможное значение), то это соответствует бесконечной временной задержке, и переход из режима «Внимание» в режим «Пожар» невозможен.

Время интегрирования при смене состояния составляет 300мс.

ШС может фиксировать кратковременные промежутки нарушения цепи от 260 мс, но точно будут фиксироваться промежутки от 300 мс.

Соответствие сопротивления ШС состоянию ШС приведено в таблице 2.2.

Включение нормально-разомкнутых («дымовых») и нормально-замкнутых («тепловых») пожарных извещателей в ШС типа «Пожарный комбинированный» показано на рисунке 8.

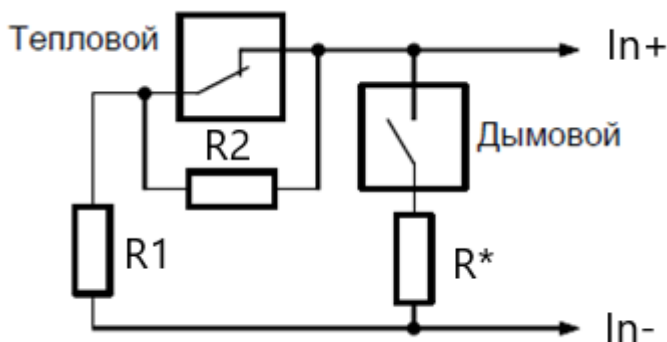


Рисунок 8

$R^* = 0$  для ДИП-3М, ДИП-3СУ, ДИП-У, 2100, 2151Е (напряжение на сработавшем извещателе  $> 4В$ ).

$R^* = 510 \text{ Ом}$  для ИП-101А, ИПР513-3 и извещателей с выходной цепью типа «сухой контакт» (напряжение на сработавшем извещателе  $4В <$ ).

### 2.6.3 Пожарный тепловой

В ШС включаются пожарные тепловые (нормально-замкнутые) извещатели.

Возможные состояния ШС:

- «Взят под охрану» – ШС контролируется, сопротивление в норме;
- «Снят с охраны» – ШС не контролируется;
- «Задержка взятия под охрану» – не закончилась задержка взятия под охрану;
- «Внимание» – зафиксирована сработка одного извещателя;
- «Пожар» – зафиксирована сработка более одного извещателя, либо после сработки одного извещателя истекла «Задержка перехода в Тревогу/Пожар»;
- «Короткое замыкание» – сопротивление ШС менее  $1,8 \text{ кОм}$ ;
- «Обрыв» – сопротивление ШС более  $50 \text{ кОм}$ ;
- «Невзятие из-за тревоги/пожара» – ШС был нарушен в момент взятия на охрану;

«Невзятие из-за неисправности» – ШС был в обрыве или Короткое замыкание в момент взятия на охрану (при условии активного флага «Контроль обрыва/Короткое замыкание»).

При сработке извещателя прибор переходит в режим «Внимание» по данному ШС. Из режима «Внимание» прибор может перейти в режим «Пожар», если в данном ШС сработает второй извещатель, а также по истечении временной задержки, задаваемой параметром «Задержка перехода в Тревогу/Пожар». Если параметр «Задержка перехода в Тревогу/Пожар» равен 0 (невозможно указать значение меньше 0), то переход из режима «Внимание» в режим «Пожар» произойдет мгновенно. Если параметр «Задержка перехода в Тревогу/Пожар» равен 255 с (максимально возможное значение), то это соответствует бесконечной временной задержке, и переход из режима «Внимание» в режим «Пожар» возможен только при сработке второго извещателя в данном ШС.

Время интегрирования при смене состояния составляет 300мс.

ШС может фиксировать кратковременные промежутки нарушения цепи 260 мс, но точно будут фиксироваться промежутки от 300 мс.

Соответствие сопротивления ШС состоянию ШС приведено в таблице 2.2.

Включение нормально-замкнутых («тепловых») пожарных извещателей в ШС типа «Пожарный тепловой» показано на рисунке 9.

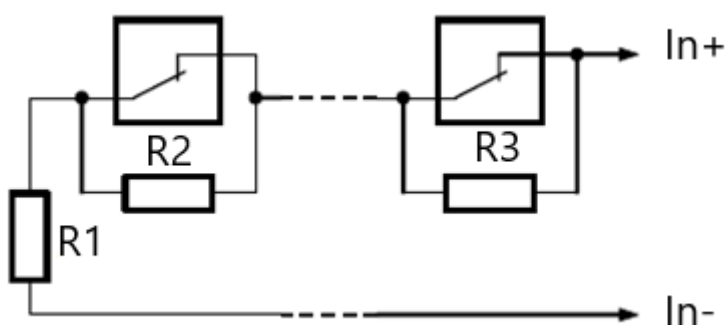


Рисунок 9



#### 2.6.4 Охранный

В ШС включаются все виды охранных извещателей (работающие на размыкание и на замыкание, пассивные, питающиеся от шлейфа и с отдельным питанием).

Возможные состояния ШС:

- «Взят под охрану» – ШС контролируется, сопротивление в норме;
- «Снят с охраны» – ШС не контролируется;
- «Задержка взятия под охрану» – не закончилась задержка взятия под охрану;
- «Тревога проникновения» – зафиксировано нарушение ШС;
- «Короткое замыкание» – сопротивление ШС менее 100 Ом;
- «Обрыв» – сопротивление ШС более 50 кОм;
- «Невзятие из-за тревоги/пожара» – ШС был нарушен в момент взятия на охрану;
- «Невзятие из-за неисправности» – ШС был в обрыве или Короткое замыкание в момент взятия на охрану (при условии активного флага «Контроль обрыва/Короткое замыкание»);
- «Неисправность дистанционного контроля» – при сбое прохождения дистанционного контроля ШС, если ШС был «Взят под охрану» (или «Снят с охраны» при условии активного флага «Контроль снятого шлейфа»).

Логика работы:

Охранный ШС считается нарушенным, если сопротивление ШС вышло из диапазона 2,2...5,4 кОм (в состоянии «Взят под охрану»), а также, если сопротивление ШС резко изменилось более чем на 10% (только когда ШС на охране, при условии активного флага «Контроль 10% отклонений»). Нарушение взятого на охрану ШС переводит его в состояние «Тревога проникновения». Состояния «Короткое замыкание» и «Обрыв» могут возникнуть только при

условии, что в приборе разрешён параметр «Контроль обрыва/Короткое замыкание» (устанавливается в СПО верхнего уровня).

Время интегрирования при смене состояния составляет 70мс.

ШС может фиксировать кратковременные промежутки нарушения цепи от 60 мс, но точно будут фиксироваться промежутки от 80 мс.

Соответствие сопротивления ШС состоянию ШС приведено в таблице 2.2.

Схема подключения охранных извещателей в ШС типа Охранный приведена на рисунке 10.

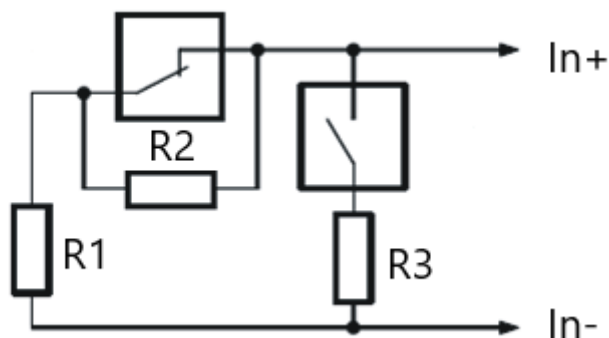


Рисунок 10

#### 2.6.5 Охранной входной

В ШС включаются все виды охранных извещателей (работающие на размыкание и на замыкание, пассивные, питающиеся от шлейфа и с отдельным питанием).

Возможные состояния ШС:

- «Взят под охрану» – ШС контролируется, сопротивление в норме;
- «Снят с охраны» – ШС не контролируется;
- «Задержка взятия под охрану» – не закончилась задержка взятия под охрану;
- «Тревога входной зоны» – зафиксировано нарушение ШС;
- «Тревога проникновения» – после «Тревоги входной зоны» истекла «Задержка перехода в Тревогу/Пожар»;
- «Короткое замыкание» – сопротивление ШС менее 100 Ом;
- «Обрыв» – сопротивление ШС более 50 кОм;

- «Невзятие из-за тревоги/пожара» – ШС был нарушен в момент взятия на охрану;
- «Невзятие из-за неисправности» – ШС был в обрыве или Короткое замыкание в момент взятия на охрану (при условии активного флага «Контроль обрыва/Короткое замыкание»);
- «Неисправность дистанционного контроля» – при сбое прохождения дистанционного контроля ШС, если ШС был «На охране» (или «Снят с охраны» при условии активного флага «Контроль снятого шлейфа»).

Логика работы:

Логика работы и параметры охранного входного ШС аналогичны охранному ШС, за исключением того, что нарушение взятого на охрану ШС переводит его сначала в состояние «Тревога входной зоны». Если в течение «Задержки перехода в Тревогу/Пожар» не произойдет снятия (или взятия) ШС, то он перейдет в состояние «Тревога проникновения». Состояния «Короткое замыкание» и «Обрыв» могут возникнуть только при условии, что в приборе разрешён параметр «Контроль обрыва/Короткое замыкание».

Время интегрирования при смене состояния составляет 70 мс.

ШС может фиксировать кратковременные промежутки нарушения цепи от 60 мс, но точно будут фиксироваться промежутки от 80 мс.

Соответствие сопротивления ШС состоянию ШС приведено в таблице 2.2.

Схема подключения охранных извещателей в ШС типа Охранный входной приведена на рисунке 11.

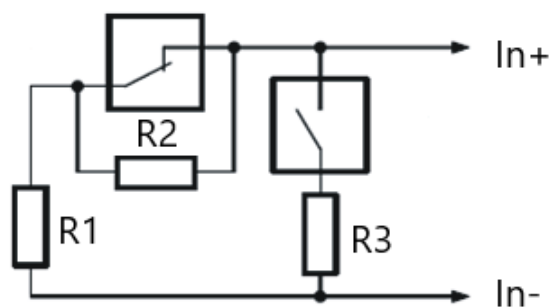


Рисунок 11

## 2.6.6 Тревожный

В ШС включаются нормально-замкнутые и нормально-разомкнутые тревожные извещатели (кнопки, педали и др.)

Возможные состояния ШС:

- «Взят под охрану» – ШС контролируется, сопротивление в норме;
- «Снят с охраны» – ШС не контролируется;
- «Задержка взятия под охрану» – не закончилась задержка взятия под охрану;
- «Тихая тревога» – зафиксировано нарушение ШС;
- «Короткое замыкание» – сопротивление ШС менее 100 Ом;
- «Обрыв» – сопротивление ШС более 50 кОм;
- «Невзятие из-за тревоги/пожара» – ШС был нарушен в момент взятия на охрану;
- «Невзятие из-за неисправности» – ШС был в обрыве или Короткое замыкание в момент взятия на охрану (при условии активного флага «Контроль обрыва/Короткое замыкание»);
- «Неисправность дистанционного контроля» – при сбое прохождения дистанционного контроля ШС, если ШС был «На охране» (или «Снят с охраны» при условии активного флага «Контроль снятого шлейфа»).

Логика работы:

Тревожный ШС считается нарушенным, если сопротивление ШС вышло из диапазона 2,2...5,4 кОм. Нарушение взятого на охрану ШС переводит его в состояние «Тихая тревога». Состояния «Короткое замыкание» и «Обрыв» могут возникнуть только при условии, что в приборе разрешён параметр «Контроль обрыва/Короткое замыкание».

Состояние ШС «Тихая тревога» отображается только на внутренних светодиодах «1» – «8» панели индикации прибора, влияет на реле, имеющее программу управления «ПЦН» (29) или «Старая тактика ПЦН» (31) (реле

размыкается). Внутренний звуковой сигнализатор прибора и считывателя не включаются, светодиод считывателя не изменяет своего состояния.

Время интегрирования при смене состояния составляет 300 мс.

ШС может фиксировать кратковременные промежутки нарушения цепи от 260 мс, но точно будут фиксироваться промежутки от 300 мс.

Соответствие сопротивлений ШС состоянию ШС приведено в таблице 2.2.

Включение нормально-замкнутых и нормально-разомкнутых охранных извещателей в ШС типа «Тревожный» показано на рисунке 12.

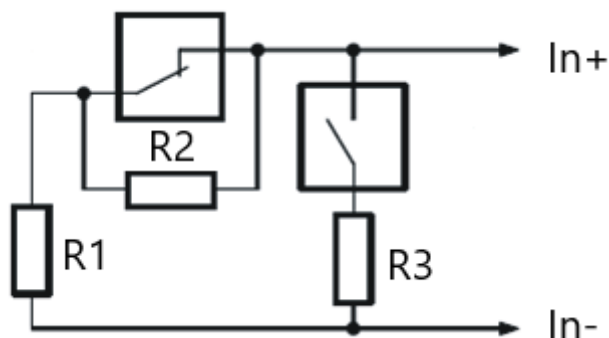


Рисунок 12

## 2.7 Настройка параметров ШС

*Внимание: для сохранения и вступления в силу всех измененных параметров конфигулятора, необходимо осуществлять нажатие последовательности «Сохранить» - «Все группы», а затем «Перезапустить».*

Для изменения тактики контроля шлейфов сигнализации (далее «ШС») служат конфигурационные параметры ШС.

Основным конфигурационным параметром ШС, определяющим способ контроля ШС и класс включаемых в ШС извещателей, является «Режим работы шлейфа».

Параметр «Задержка взятия под охрану» определяет время (в секундах), через которое прибор предпринимает попытку взять ШС на охрану после поступления соответствующей команды. Ненулевая «Задержка взятия под охрану» используется обычно для охранного входного ШС, в случае, когда после команды взятия объекта на охрану в течение некоторого времени возможно

нарушение данного ШС (охрана входной двери, считыватель внутри помещения). Кроме того, если перед взятием ШС на охрану требуется включать реле прибора (программа управления реле «Включить на время перед взятием»), то ШС обязательно должен иметь ненулевую «Задержку взятия на охрану». В противном случае реле не включится, т.к. время включения реле для данной программы управления не может превышать «Задержку взятия на охрану». Если в момент получения команды взятия на охрану ШС уже находился на охране, то параметр «Задержка взятия под охрану» игнорируется – ШС продолжает быть на охране (взятие происходит мгновенно).

«Задержка перехода в Тревогу/Пожар» для охранного входного ШС (тип 6) – это задержка перехода из состояния «Тревога входной зоны» в состояние «Тревога проникновения» («Время на вход»). Она выбирается таким образом, чтобы хозорган успевал спокойно снять ШС с охраны после нарушения входного ШС.

Для пожарного ШС (тип 1, 2 и 3) – это время перехода из состояния «Внимание» в состояние «Пожар». ШС типа 1 и типа 2 (с распознаванием двойной сработки) могут также перейти в состояние «Пожар» при сработке второго пожарного извещателя в ШС. Если «Задержка перехода в Тревогу/Пожар» равна 255 с, то прибор не переходит в режим «Пожар» по времени (бесконечная задержка). В этом случае ШС типа 1 и 2 могут перейти в состояние «Пожар» только по сработке второго извещателя в ШС, а ШС типа 3 не перейдет в состояние «Пожар» ни при каких условиях.

Параметр «Без права снятия» не позволяет снять ШС с охраны никаким способом. Этот параметр обычно устанавливается для пожарных и тревожных ШС во избежание их случайного снятия. Если ШС переходит в состояние «Тревога проникновения», «Тихая тревога», «Внимание», «Пожар», «Невзятие из-за тревоги/пожара» или «Невзятие из-за неисправности», то и взятие, и снятие ШС приведет к попытке взятия ШС под охрану («Сброс тревоги»). В результате

ШС вновь перейдет в состояние «Взят под охрану» (сопротивление ШС в норме), либо в состояние «Невзятие из-за неисправности» (ШС нарушен).

Если ШС перешел в состояние «Невзятие из-за неисправности» (ШС был нарушен в момент взятия на охрану) и для ШС установлен атрибут «Автоперевзятие из невзятия», то ШС автоматически перейдет в состояние «Взят под охрану», как только сопротивление ШС будет в норме.

Если ШС перешел в состояние «Тревога проникновения», «Тихая тревога» или «Пожар» и для ШС установлен атрибут «Автоперевзятие из тревоги/пожара», то ШС автоматически перейдет в состояние «Взят под охрану», как только сопротивление ШС будет в норме в течение «Задержка восстановления из тревоги/пожара».

***Внимание: флаги «Автоперевзятие из тревоги/пожара» и «Контроль 10% отклонений» являются взаимоисключающими друг друга.***

Если ШС перешел в состояние «Обрыв» или «Короткое замыкание» и для ШС установлен атрибут «Автоперевзятие из неисправности», то ШС автоматически перейдет в состояние «Взят под охрану», как только сопротивление ШС вернется в норму.

Параметр «Контроль снятого шлейфа» предписывает прибору контролировать ШС также и в состоянии «Снят с охраны». Если сопротивление ШС в норме, то в сетевой контроллер передается сообщение «Норма снятого ШС», а если ШС нарушен, в сетевой контроллер передается сообщение «Нарушение снятого ШС». Время интегрирования для «Нарушения снятого ШС» составляет 300 мс, а для «Нормы снятого ШС» оно равно «Времени восстановления ШС». В снятом состоянии могут контролироваться только охранный ШС (тип 4) и охранный входной ШС (тип 6).

«Задержка восстановления из Тревоги/Пожара» используется как время интегрирования восстановления ШС при автоперевзятии из тревоги/пожара.

Если установлен флаг «Перезапрос перед взятием», то при получении команды постановки на охрану сначала производится кратковременное отключение напряжения ШС, что позволяет сбросить извещатель. Эта функция

может быть актуальна при работе с извещателями, которые при однократной сработке фиксируют тревогу/пожар и остаются в этом состоянии на неопределённое время.

Параметр «Задержка анализа после включения» — это время после появления напряжения на ШС (после включения ППКП или после перезапроса), в течение которого игнорируется состояние ШС. Значение по-умолчанию 2 сек. Этот параметр позволяет обеспечить корректную работу с извещателями, питающимися по шлейфу, если они имеют длительное время прихода в готовность.

Флаг «Контроль обрыва и Короткое замыкание.» используется в ШС типа Охранный, Охранный входной и Тревожный и позволяет дополнительно определять состояния ШС «Обрыв» и «К.З». Если флаг не установлен, соответствующие состояния переводят ШС в тревогу входной зоны или тревогу проникновения.

Флаг «Контроль 10% отклонений» используется для отключения алгоритма определения резкого изменения сопротивления ШС на величину более 10% при условии, что оно осталось в диапазоне нормы. Флаг доступен только в режимах Охранный и Охранный входной (флаги «Контроль 10% отклонений» и «Автоперезвятие из тревоги/пожара» являются взаимоисключающими).

Параметры «Управление реле 1...4» связывают ШС с реле прибора. Если состояние ШС должно влиять на первое и (или) второе реле, то соответствующий параметр должен быть установлен, в противном случае параметр должен быть выключен.

Если изменение состояния ШС должно привести к включению или выключению реле (в соответствии с программой управления реле), то включение (выключение) реле 1...4 произойдет не сразу, а спустя «Задержку управления реле 1...4», заданную для данного ШС. Для программ управления 26 («ЛАМПА»), 29 («ПЦН»), 31 («Старая тактика ПЦН») и 36 («Выход НЕИСПРАВНОСТЬ») (см. таблицу 5) «Задержка управления реле» игнорируется, и реле переключается сразу при изменении состояния ШС.



Если при взятии на охрану ШС его сопротивление меньше нормы, например, в ШС сработал дымовой пожарный извещатель, то прибор автоматически «сбрасывает» ШС (снимает на 3 с напряжение питания всех ШС). Прибор также «сбрасывает» ШС при первом сработке нормально-разомкнутого (дымового) пожарного извещателя в ШС типа 1 и 3. Параметр «Задержка анализа ШС после сброса» позволяет включать в ШС прибора извещатели с большим временем готовности (временем «успокоения»). Если после «сброса» ШС питающийся по ШС извещатель значительное время переходит в дежурный режим (значительное время имеет повышенное потребление тока), то необходимо установить для данного ШС «Задержку анализа ШС после сброса», несколько превышающую максимальное время готовности включенных в ШС извещателей.

Параметр «Принадлежность разделу ОПС» позволяет автоматически снимать и ставить на охрану одновременно несколько ШС (входящих в один раздел).

Постановка и снятие с охраны осуществляется вводом кода доступа с помощью считывателя бесконтактных карт или кодонаборной панели, подключенных к прибору по интерфейсу Wiegand. Соответствующие настройки содержатся в группе «Пропуска ОПС». Кроме того, постановка и снятие могут производиться командой из СПО верхнего уровня.

Состояния и пороги сопротивлений ШС для различных режимов работы приведены в таблице 2.2. Соотношение значений сопротивления к значениям АЦП приведены в Приложении В настоящего Руководства.

Таблица 2.2

Режим ШС	Состояния ШС				
Пожарный дымовой	Короткое замыкание	Пожар (Сработка двух и более дымовых извещателей)	Внимание (Сработка одного дымового извещателя)	Норма	Обрыв

	менее 1,11 кОм; значения АЦП: более 949.	от 1,18 кОм до 1,67 кОм; значения АЦП: 769-948.	Состояние «Внимание» нет, есть состояние таймера – «Задержка перехода во Внимание», которое после задержки становится «На охране» от 1,68 кОм до 2,43 кОм; значения АЦП: 596- 768.	2,55 кОм до 6,63 кОм; значения АЦП: 253-595.	более 6,99 кОм; значения АЦП: менее 252.
Пожарный тепловой	Короткое замыкание	Норма	Внимание (Сработка одного теплового извещателя)	Пожар (Сработка двух и более тепловых извещателей)	Обрыв
	от 2,43 кОм и менее; значения АЦП: от 596.	2,55 кОм – 6,63 кОм; значения АЦП: 253-595.	Режим отсутствует	6,99 кОм – 26,6 кОм; значения АЦП: 71-138.	более 26,7кОм; значения АЦП: до 70
Пожарный комбини- рованный	Короткое замыкание	Внимание (Сработка дымового извещателя)	Норма	Внимание (Сработка теплового извещателя)	Обрыв

	1,17 кОм и менее; значения АЦП: менее 109.	состояние таймера «Задержка перехода во Внимание», которое после задержки становится «На охране» от 1,18 кОм до 2,43 кОм; значения АЦП: 110-252.	От 2,55 кОм до 6,63 кОм; значения АЦП: 253-595.	«Пожар» – от 6,99 до 16,9 кОм; значения АЦП: 596-949.	17 кОм и более; значения АЦП: более 950.
Охранный	Короткое замыкание**	Тревога проникновения	Норма	Тревога проникновения	**Обрыв
	1,11 кОм и менее значения АЦП: менее 70.	От 1,17 до 3,53 кОм; значения АЦП: 71-253.	От 3,8 до 6,6 кОм; значения АЦП: 254-444.	От 7 до 26 кОм; значения АЦП: 445-949.	27 кОм и более; значения АЦП: более 950.
Охранный входной	1,11 кОм и менее; значения АЦП: более 950.	От 1,17 до 2,4 кОм; значения АЦП: 71-252.	От 2,55 до 6,6 кОм; значения АЦП: 253-595	От 7 до 26 кОм; значения АЦП: 596-949.	27 кОм и более; значения АЦП: менее 70.
Тревожный	**Короткое замыкание	Тревога проникновения	Норма	Тревога проникновения	**Обрыв

Менее 1,11 кОм значения АЦП: более 950.	«Тихая тревога» От 1,17 до 2,4 кОм; значения АЦП: 71-252.	«Тихая тревога» От 2,55 до 6,6кОм; значения АЦП: 253-595.	«Тихая тревога» От 7 до 26 кОм; значения АЦП: 596-949.	Более 27 кОм; значения АЦП: менее 70.
от 2,55 до 6,6кОм; значения АЦП: 253-595.	менее 2,4 кОм; 7 кОм и более; значения АЦП: 93-161.	менее 2,4 кОм; (АЦП: более 602). От 7 кОм до 9,9 кОм; (АЦП: 182-248). более 18 кОм (АЦП: менее 102)		
Примечание: фактическое значение сопротивления шлейфа на границе между диапазонами может иметь погрешность $\pm 10\%$ .				

\*\* - только при разрешённом параметре «Контроль обрыва/Короткое замыкание»

Соотношение состояний в конфигураторе и событий при различных типах ШС приведены в таблице 2.3.

Таблица 2.3

Охранный		
Состояние ШС в конф.	Событие в конфигураторе	Событие в СПО верхнего уровня
Снят с охраны	Снят с охраны	Снятие
Взят под охрану	Взят под охрану	Взятие
Задержка взятия под охрану	Задержка взятия под охрану	Отложенное Взятие
Невзятие из-за тревоги/пожара	Невзятие из-за тревоги/пожара	Сбой при Взятии/Снятии
Невзятие из-за неисправности	Невзятие из-за неисправности	Сбой при Взятии/Снятии из-за неисправности
Тревога проникновения	Тревога проникновения	Тревога проникновения
Короткое замыкание	Короткое замыкание	Шлейф коротко замкнут
Обрыв	Обрыв	Шлейф оборван
Неисправность дистанционного контроля	Неисправность дистанционного контроля	Дистанционный контроль: Неисправность

Охранный входной		
Состояние ШС в конф.	Событие в конфигураторе	Событие в Синергете
Снят с охраны	Снят с охраны	Снятие
Взят под охрану	Взят под охрану	Взятие
Задержка взятия под охрану	Задержка взятия под охрану	Отложенное Взятие
Невзятие из-за тревоги/пожара	Невзятие из-за тревоги/пожара	Сбой при Взятии/Снятии
Невзятие из-за неисправности	Невзятие из-за неисправности	Сбой при Взятии/Снятии из-за неисправности
Тревога входной зоны	Тревога входной зоны	Тревога входной зоны
Тревога проникновения	Тревога проникновения	Тревога проникновения
Короткое замыкание	Короткое замыкание	Шлейф коротко замкнут
Обрыв	Обрыв	Шлейф оборван
Неисправность дистанционного контроля	Неисправность дистанционного контроля	Дистанционный контроль: Неисправность
Тревожный		
Состояние ШС в конф.	Событие в конфигураторе	Событие в Синергете
Снят с охраны	Снят с охраны	Снятие
Взят под охрану	Взят под охрану	Взятие
Задержка взятия под охрану	Задержка взятия под охрану	Отложенное Взятие
Невзятие из-за тревоги/пожара	Невзятие из-за тревоги/пожара	Сбой при Взятии/Снятии
Невзятие из-за неисправности	Невзятие из-за неисправности	Сбой при Взятии/Снятии из-за неисправности
Тихая тревога	Тихая тревога	Тихая тревога
Короткое замыкание	Короткое замыкание	Шлейф коротко замкнут
Состояние ШС в конф.	Событие в конфигураторе	Событие в СПО верхнего уровня
Обрыв	Обрыв	Шлейф оборван
Неисправность дистанционного контроля	Неисправность дистанционного контроля	Дистанционный контроль: Неисправность

Соответствие типов ШС параметрам конфигуратора представлено в таблице 2.4.

Таблица 2.4

	Перезапрос перед взятием	Автоперезвятие из невзятия	Автоперезвятие из тревоги/пожара	Автоперезвятие из неисправности	Без права снятия	Контроль снятого шлейфа	Контроль обрыва/Короткое замыкание	Задержка перехода в тревогу/пожар	Задержка восстановления из тревоги/пожара	Задержка взятия под охрану	Задержка анализа после включения	Контроль 10% отклонений
Пожарный дымовой	+	+	+	+	+	-	-	+	+	+	+	-
Пожарный тепловой	+	+	+	+	+	-	-	+	+	+	+	-
Пожарный комбинированный	+	+	+	+	+	-	-	+	+	+	+	-
Охранный	+	+	+	+	+	+	+	-	+	+	+	+
Охранный входной	+	+	+	+	+	+	+	+	+	+	+	+
Тревожный	+	+	+	+	+	-	+	-	+	+	+	-

## 2.8 Подключение считывателей

Прибор позволяет подключать до двух считывателей proximity карт интерфейса Wiegand. Прибор работает с Wiegand длиной 26, 34, 40 и 42 бита. Например, проксимити-считыватели идентификационных меток Em-Marine, кодонаборные панели и другие устройства идентификации, использующие интерфейс Wiegand.

Для подключения к прибору устройств по протоколу Wiegand предназначены гнезда XS2 и XS3 стандарта RJ-45. Назначение контактов гнезд приведено на рисунке 13.

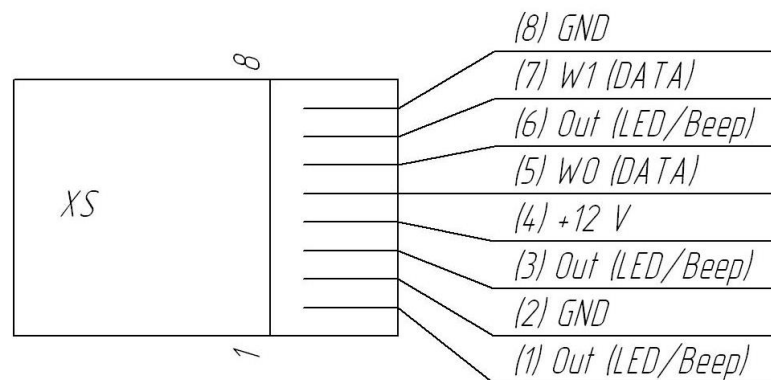


Рисунок 13

Допустимое значение потребляемого тока для устройства, подключаемого к разъемам XS2 и XS3 - до 200 мА. Если устройство потребляет значительную мощность, следует предусмотреть для него отдельный источник питания.

Максимальная длина линии связи по интерфейсу Wiegand зависит от выбора марки кабеля. Обычное значение длины до 25 метров.

Прибор корректно воспринимает период следования импульсов от 500 мкс до 6,5 мс, минимальная длительность импульса 10 мкс. Длина посылки Wiegand может иметь значения 26, 34, 40 и 42 бит, результирующий код всегда будет иметь длину соответственно 40 бит (для кодов длиной 42 и 26 бит обрезаются первый и последний биты - контроль четности, и для последнего – старшие байты кода заполняются нулями).

## 2.9 Подключение и настройка прибора

При эксплуатации прибора необходимо строго соблюдать меры безопасности, изложенные в подразделе 3.2 настоящего Руководства. Все подключения проводить при выключенном питании прибора

Для использования прибора необходимо подключить его к компьютеру (рисунок 14), включить электропитание и с помощью стандартных инструментов операционной системы убедиться, что имеется сетевое соединение между компьютером и прибором. Для этого необходимо запустить диагностику сетей Windows и следовать инструкциям на экране. После подтверждения наличия сетевого соединения можно приступить к настройке.

Для этого нужно перейти в параметры адаптера (путь: Панель управления\Сеть и Интернет\Сетевые подключения). Щелкнуть правой кнопкой мыши по активной локальной сети и выбрать в выпавшем меню пункт «Свойства». Далее выбрать пункт «Протокол интернета версии 4» и нажать «Свойства». В появившемся окне поставить флаг «Использовать следующий IP-адрес». Присвоить IP-адрес 172.16.16.1, маска подсети 255.255.255.0. На ПЭВМ установить СПО «Конфигуратор устройств». Включить питание. Запустить на ПЭВМ программу «Конфигуратор устройств», появится окно (рисунок 15).

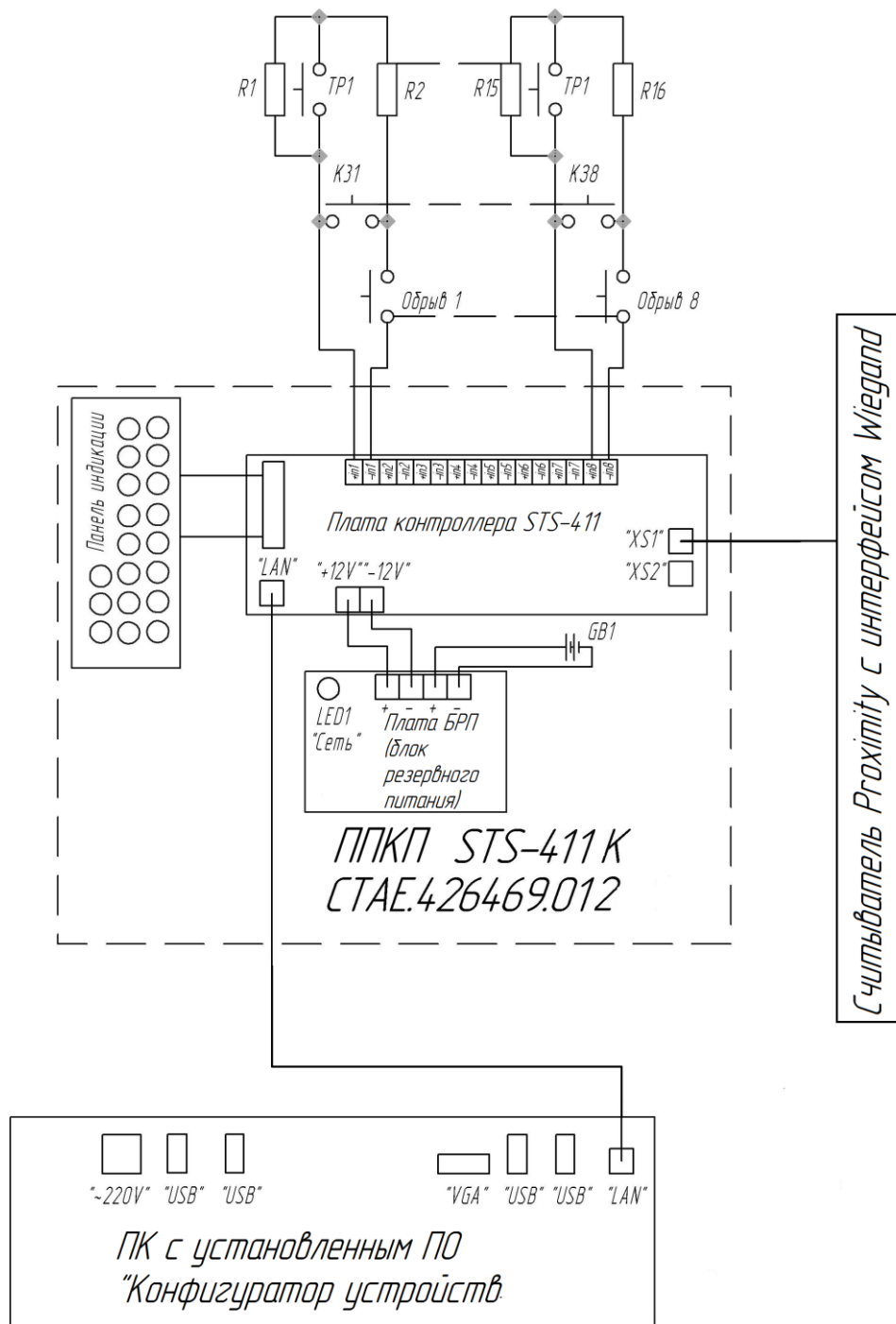


Рисунок 14 – Схема подключения прибора к ПЭВМ



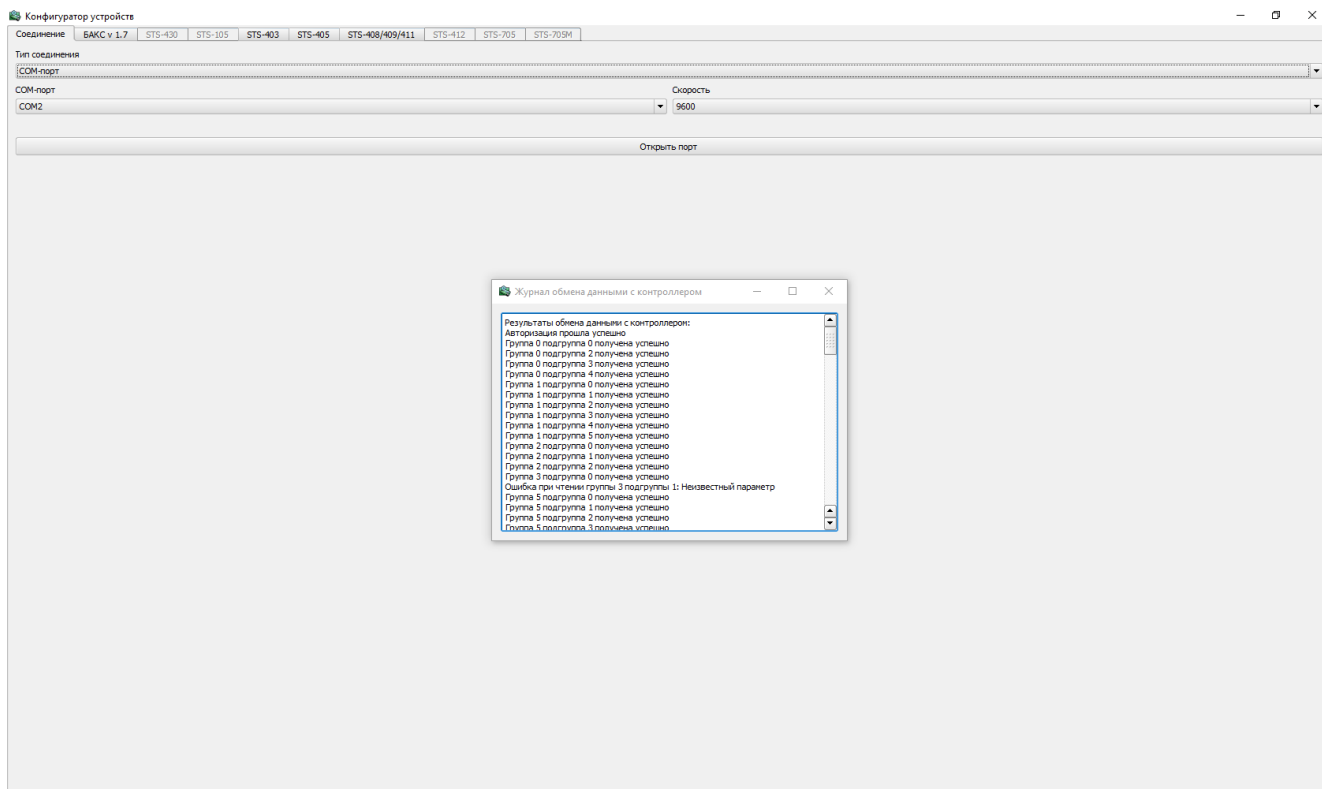


Рисунок 15 – Журнал обмена данными с прибором

В появившемся окне нажать кнопку «Поиск». Нажать на стрелку, расположенную справа от поля «IP адрес». В выпадающем меню выбрать прибор с необходимым IP адресом (IP адрес по умолчанию – 172.16.16.120) и нажать Enter. Будет показан журнал обмена данными с прибором (рисунок 5). В левой части окна расположены «Группы компонентов», состоящие из вкладок:

- Общие параметры;
- База событий;
- ОПС;
- События.

Вкладка «Общие параметры» содержит:

- Информация об устройстве - здесь отображается версия прибора, состояния джамперов, а также текущее время (рисунок 16).
- Ethernet» - здесь отображается MAC-адрес прибора, IP-адрес, параметры хостов (рисунок 17).

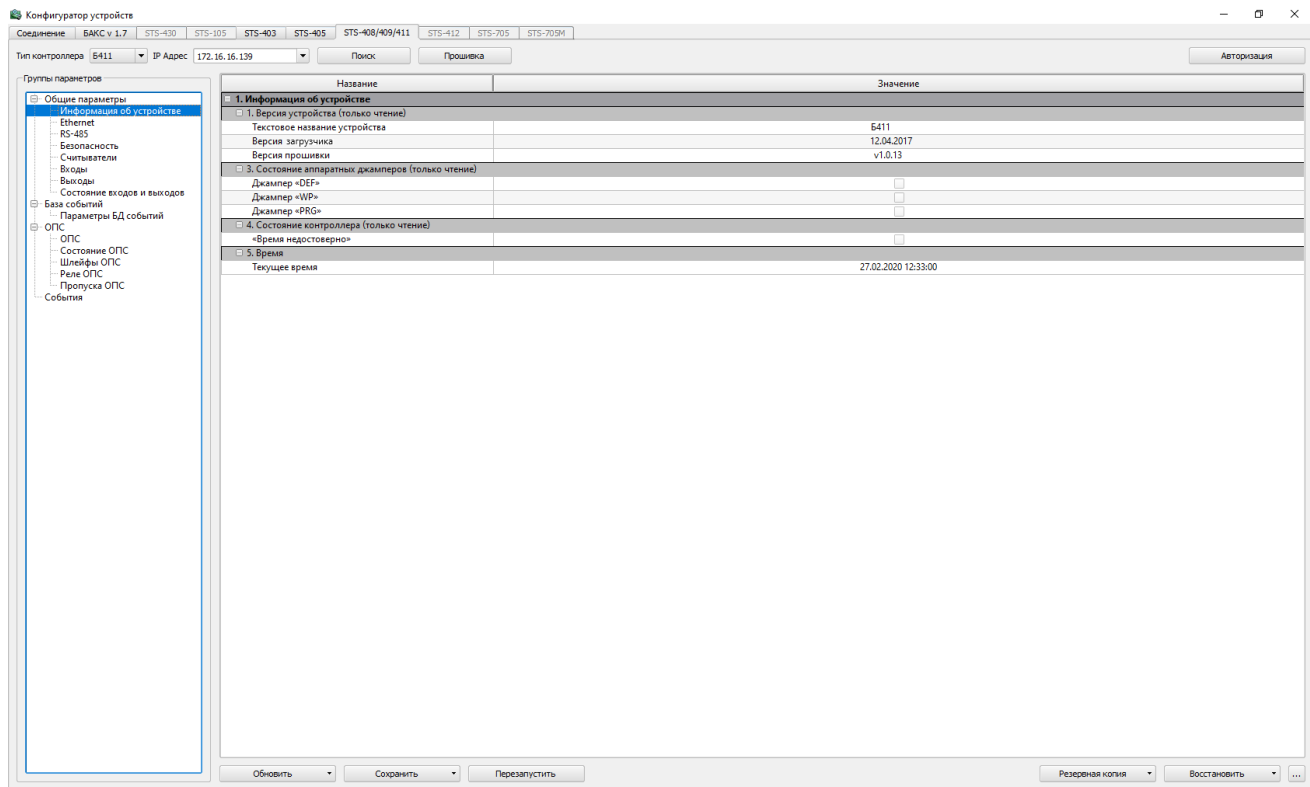


Рисунок 16 – Информация об устройстве

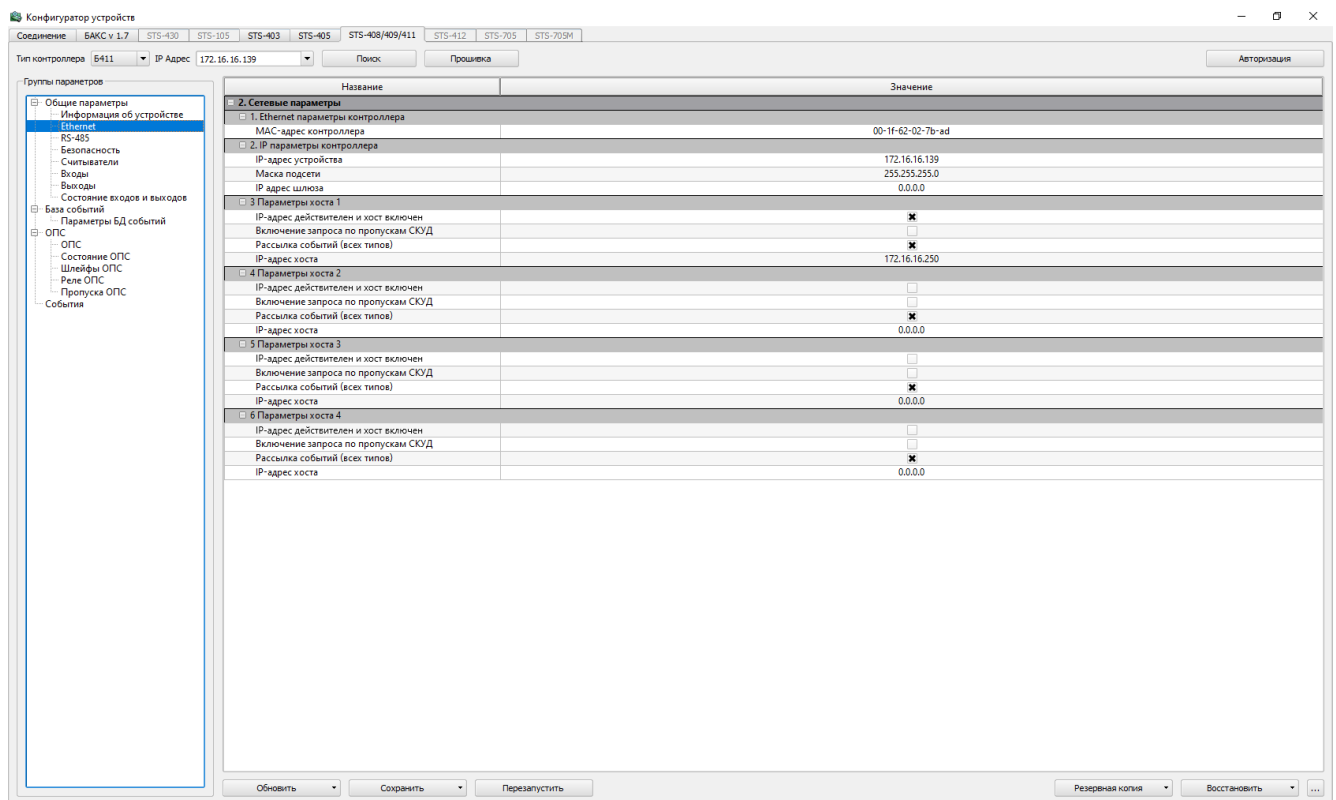


Рисунок 17 – Ethernet

– RS-485 – здесь содержится информация о параметрах интерфейса RS-485 (рисунок 18).

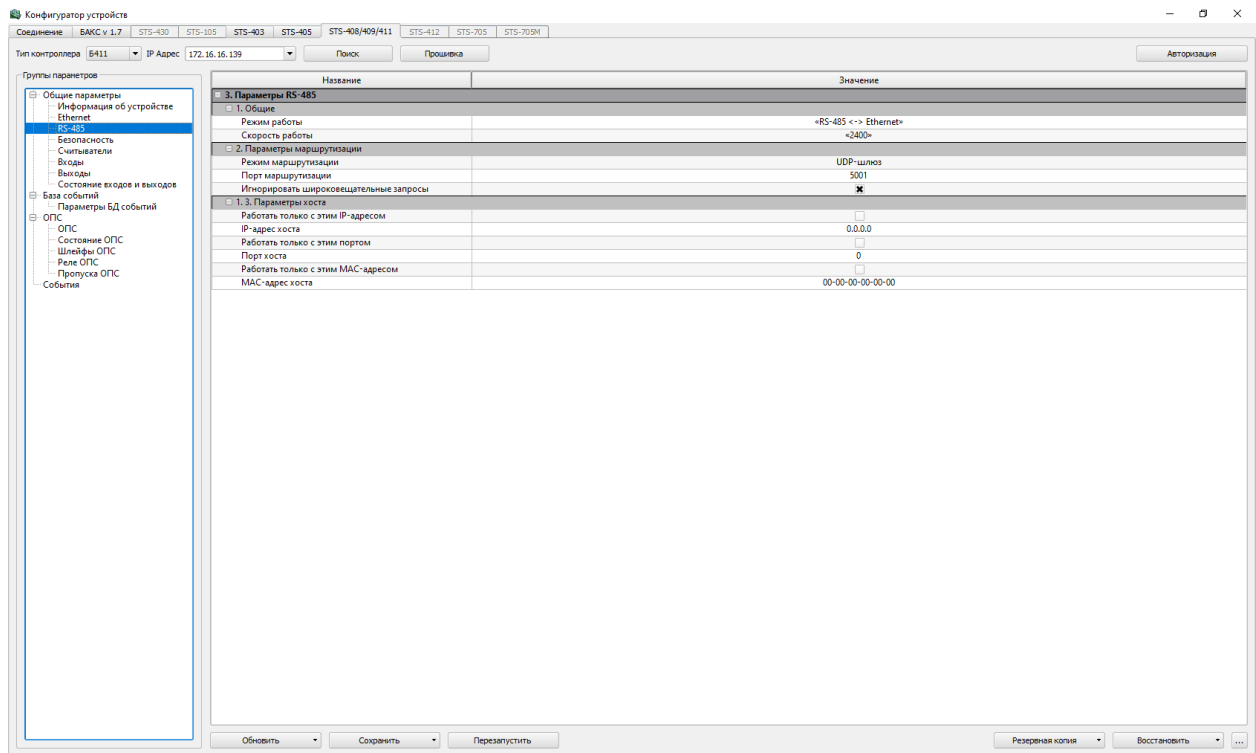


Рисунок 18 – RS-485

— Безопасность — здесь возможно изменить пароль для доступа к прибору (рисунок 19).

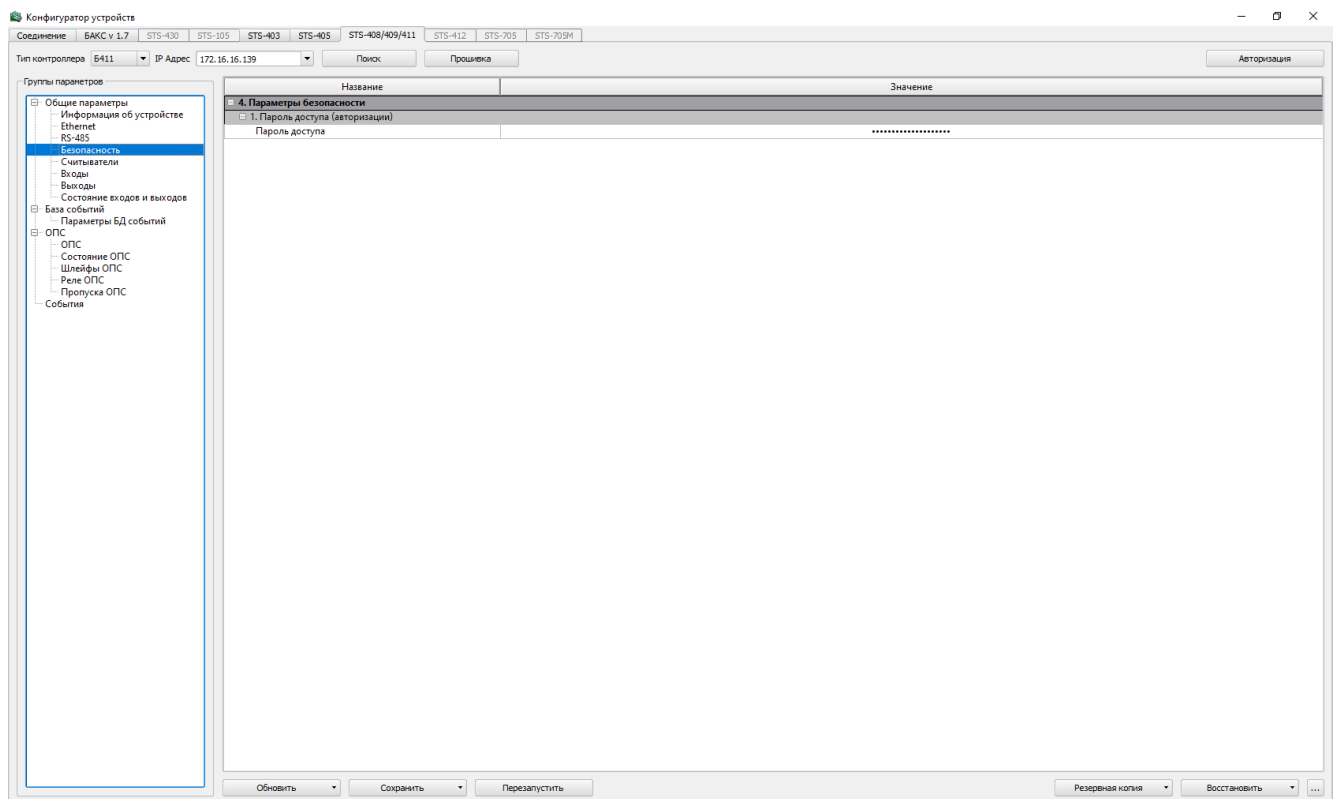


Рисунок 19 – Безопасность

– Считыватели – здесь настраиваются параметры считывателей (рисунок 20).

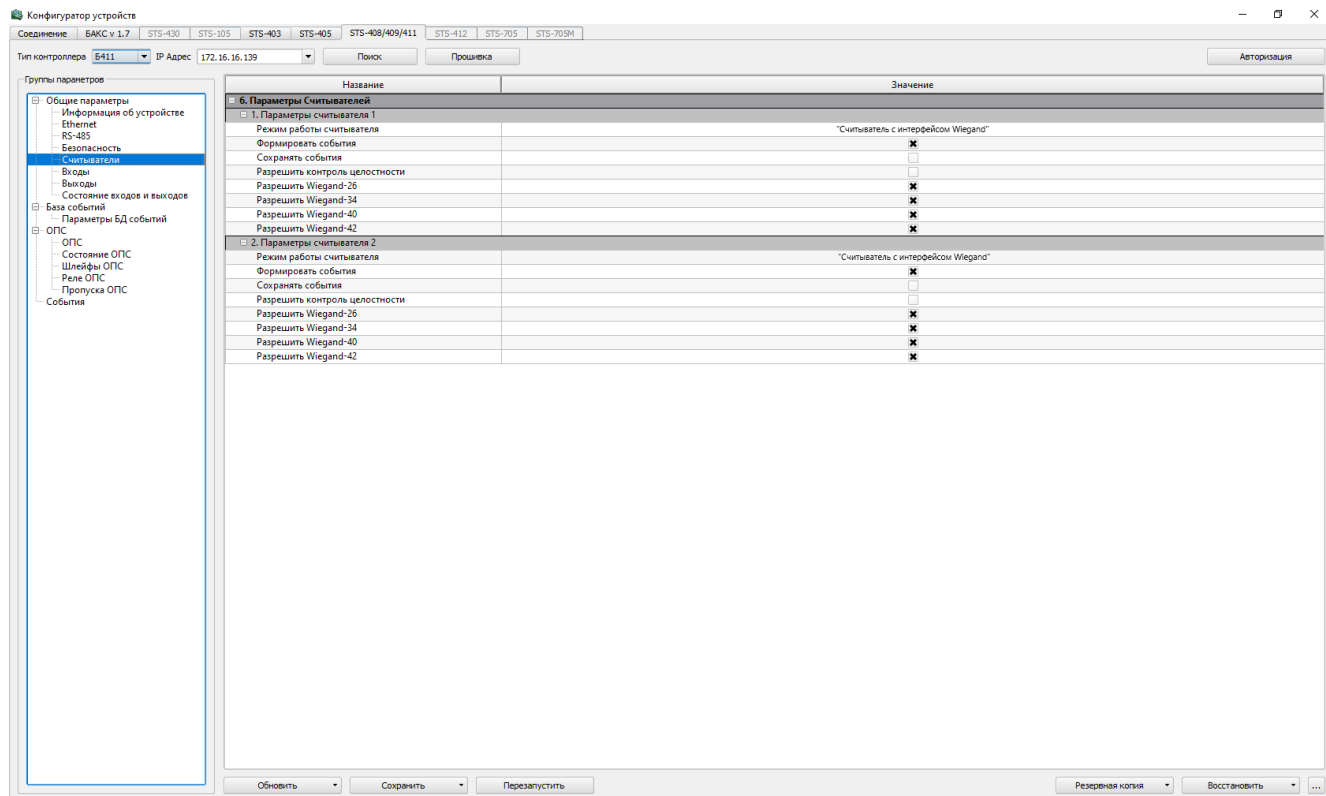


Рисунок 20 – Считыватели

– Входы – здесь отображаются параметры шлейфов и дополнительных входов (рисунок 21).

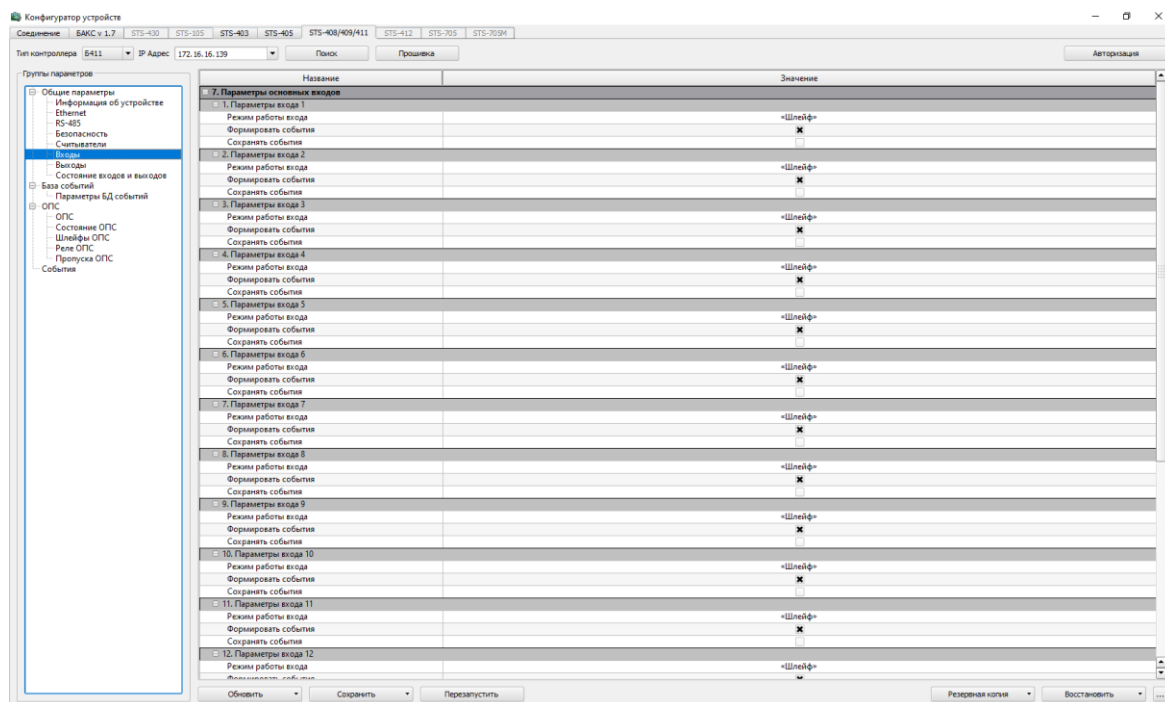


Рисунок 21 – Входы

- Выходы – здесь отображаются параметры выходов.
- Состояние входов и выходов – здесь отображается режим каждого входа и его состояние (рисунок 22).

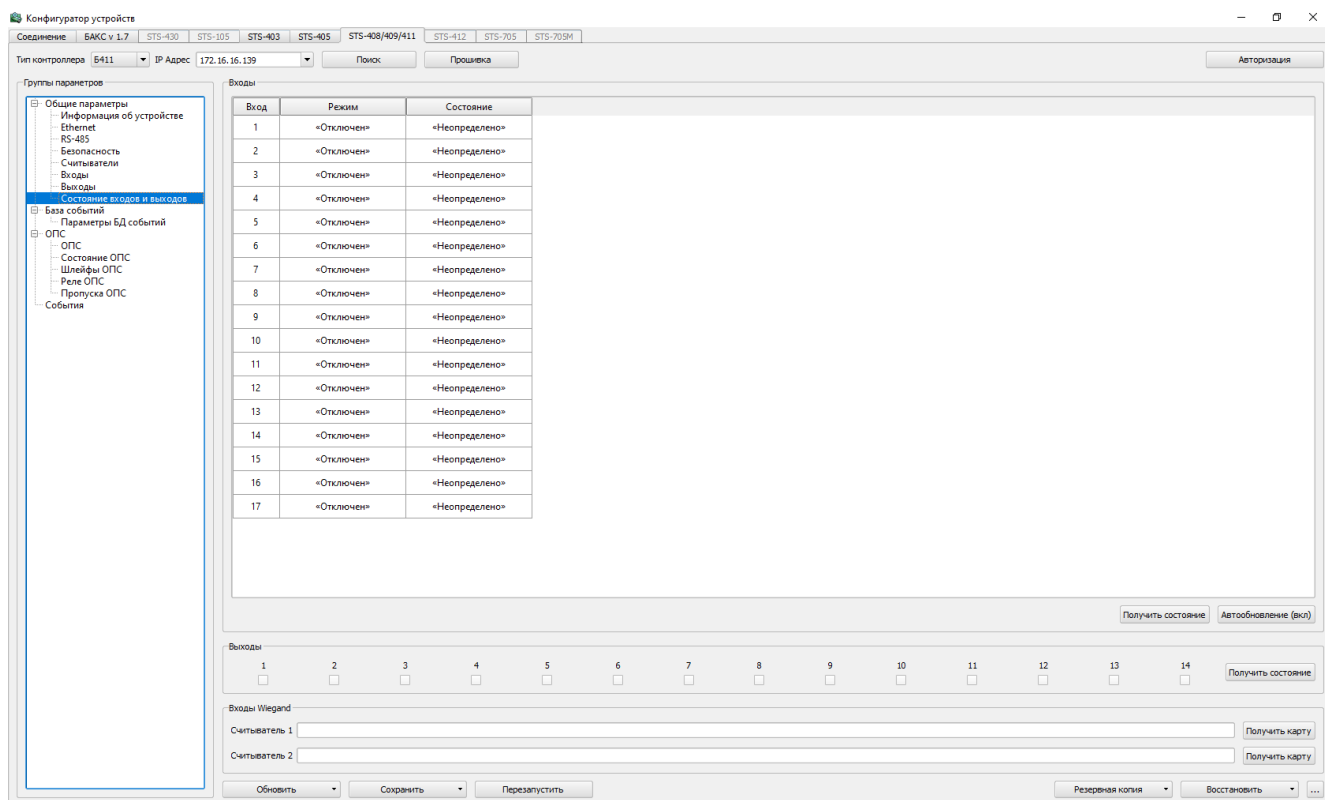


Рисунок 22 – Состояние входов и выходов

Вкладка «База событий» содержит:

- Параметры БД событий – здесь отображается количество БД событий и номер последнего события (рисунок 23).

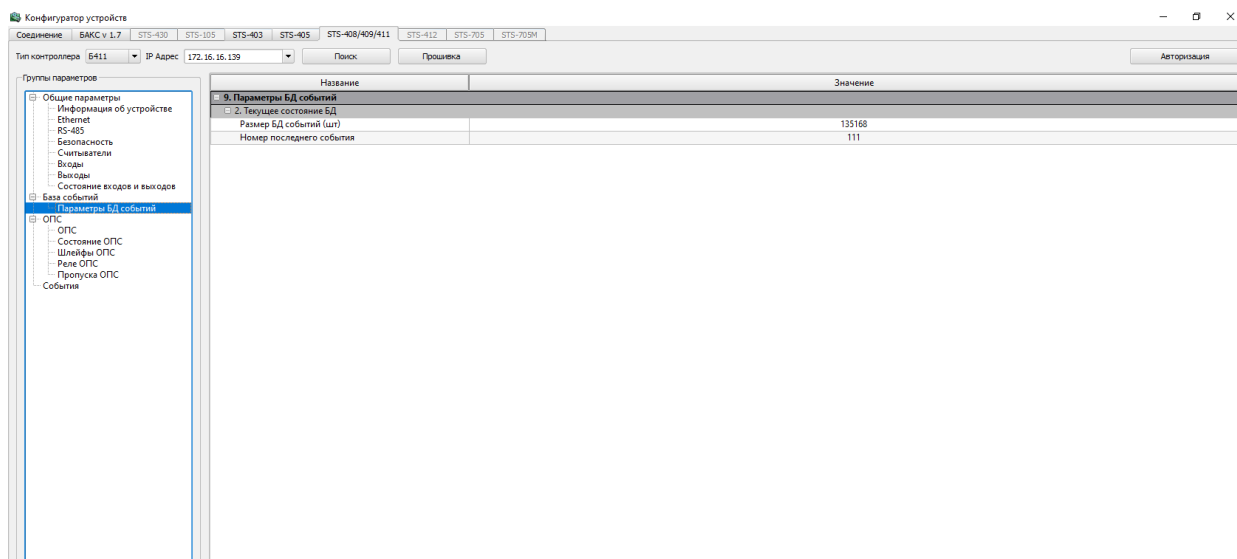


Рисунок 23 – Параметры БД событий

Вкладка «ОПС» содержит:

– ОПС – здесь возможно настроить оповещение на панели индикации, считывателях, приборе, а также некоторые другие параметры (рисунок 24).

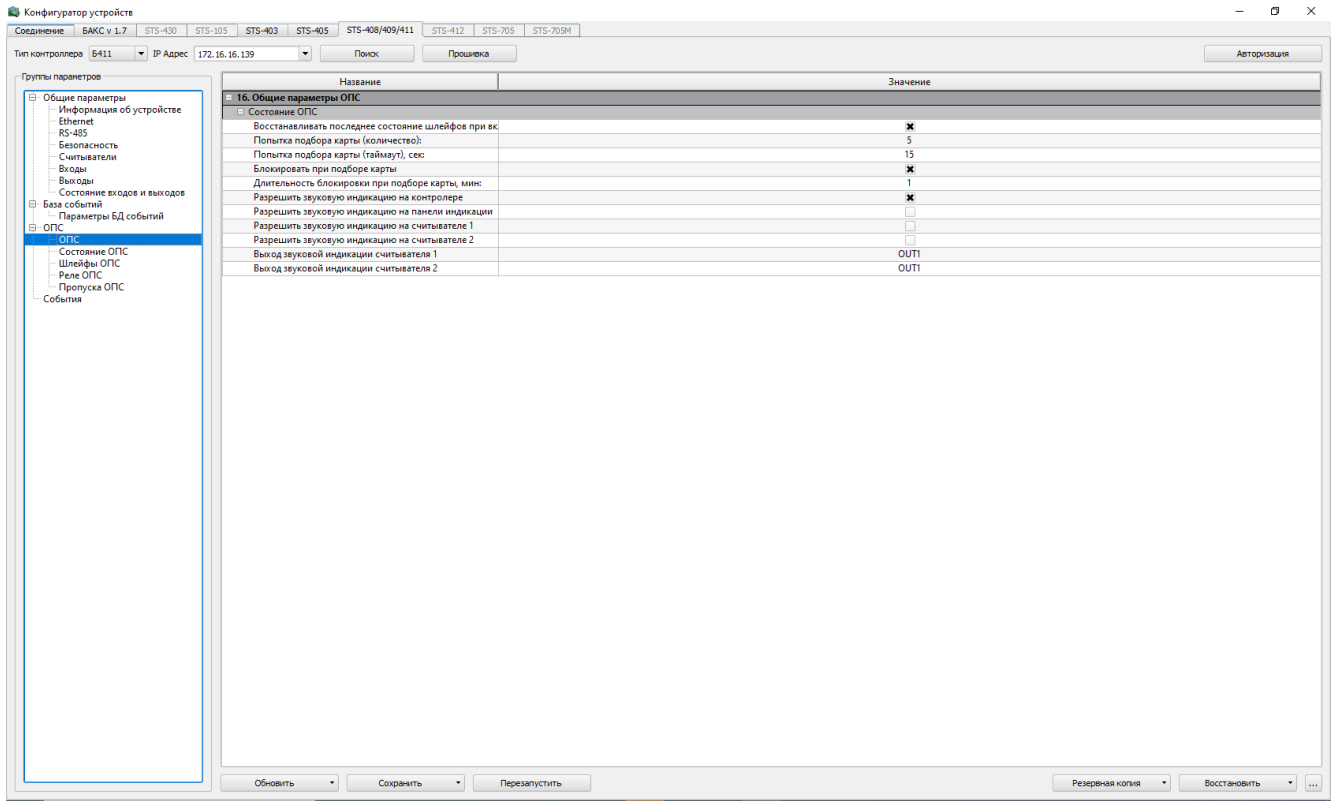


Рисунок 24 – ОПС

– Состояние ОПС – здесь отображается состояние шлейфов, их диагностика (рисунок 25)

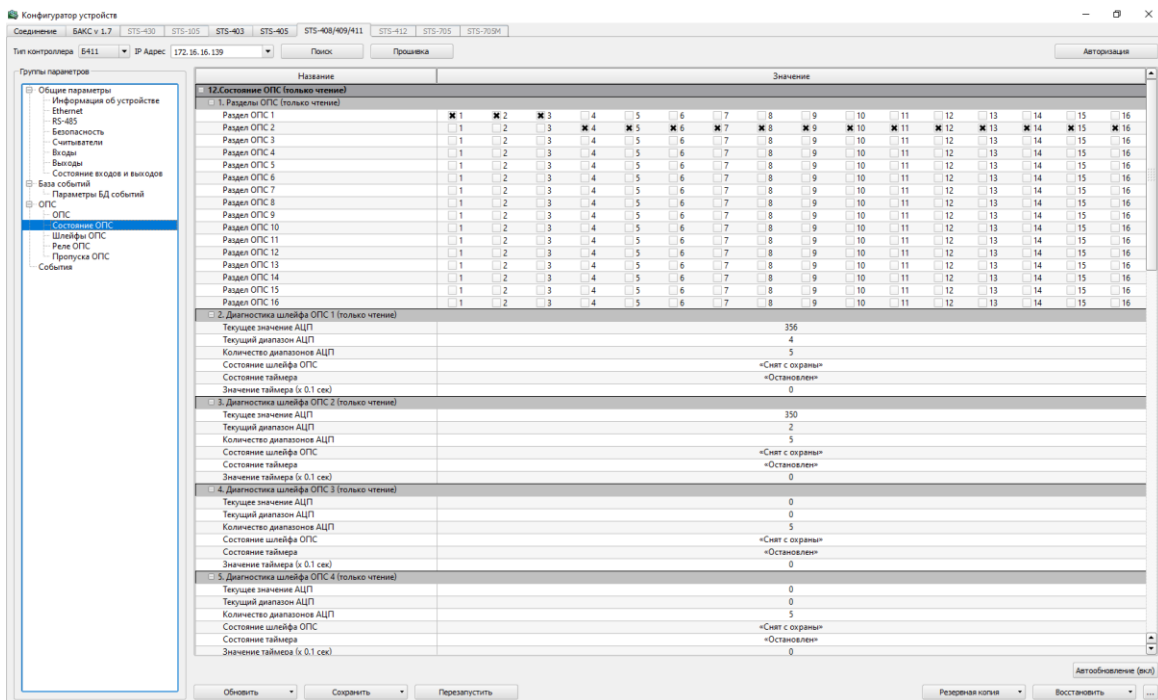


Рисунок 25 – Состояние ОПС

– Шлейфы ОПС – здесь отображаются параметры для каждого шлейфа, режим работы, параметры реле с возможностью настройки (рисунок 26).

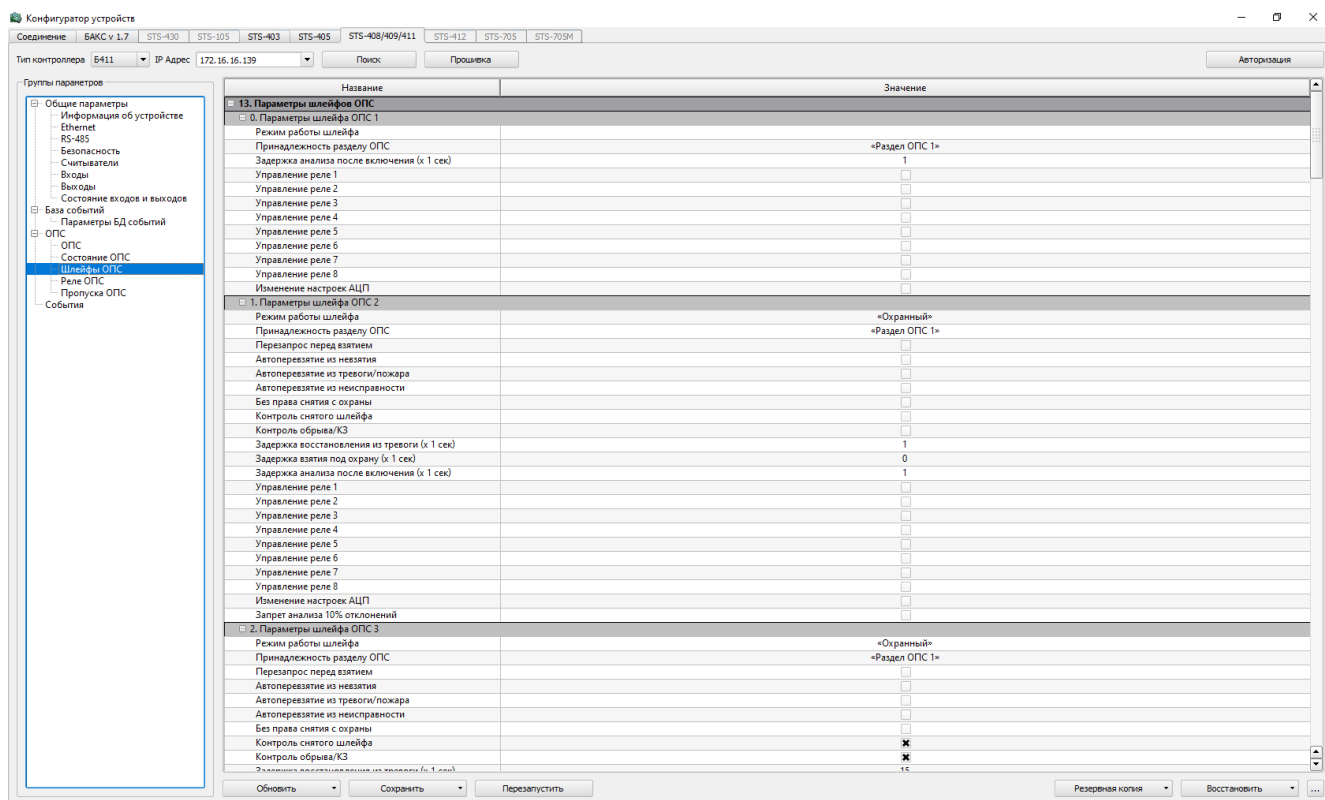


Рисунок 26 – Шлейфы ОПС

– Реле ОПС – здесь содержатся параметры всех реле с возможностью настройки (рисунок 27)

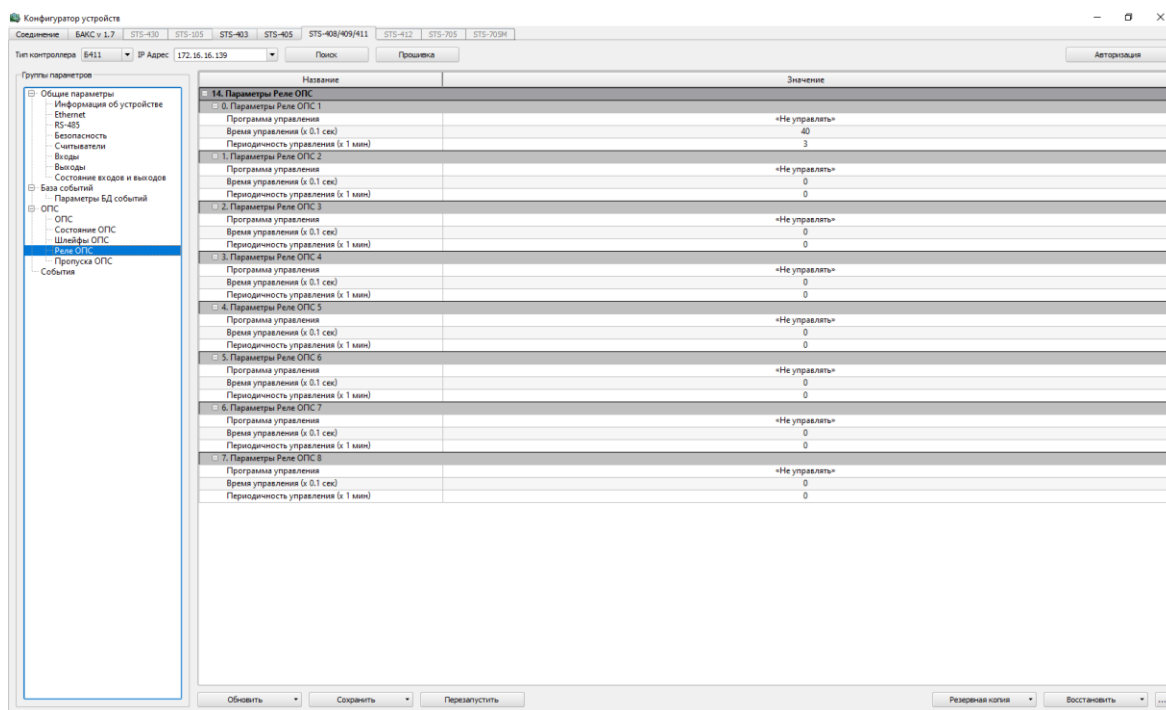


Рисунок 27 – Реле ОПС

– Пропуска ОПС – здесь содержатся коды пропусков и действия для считывателей (рисунок 28).

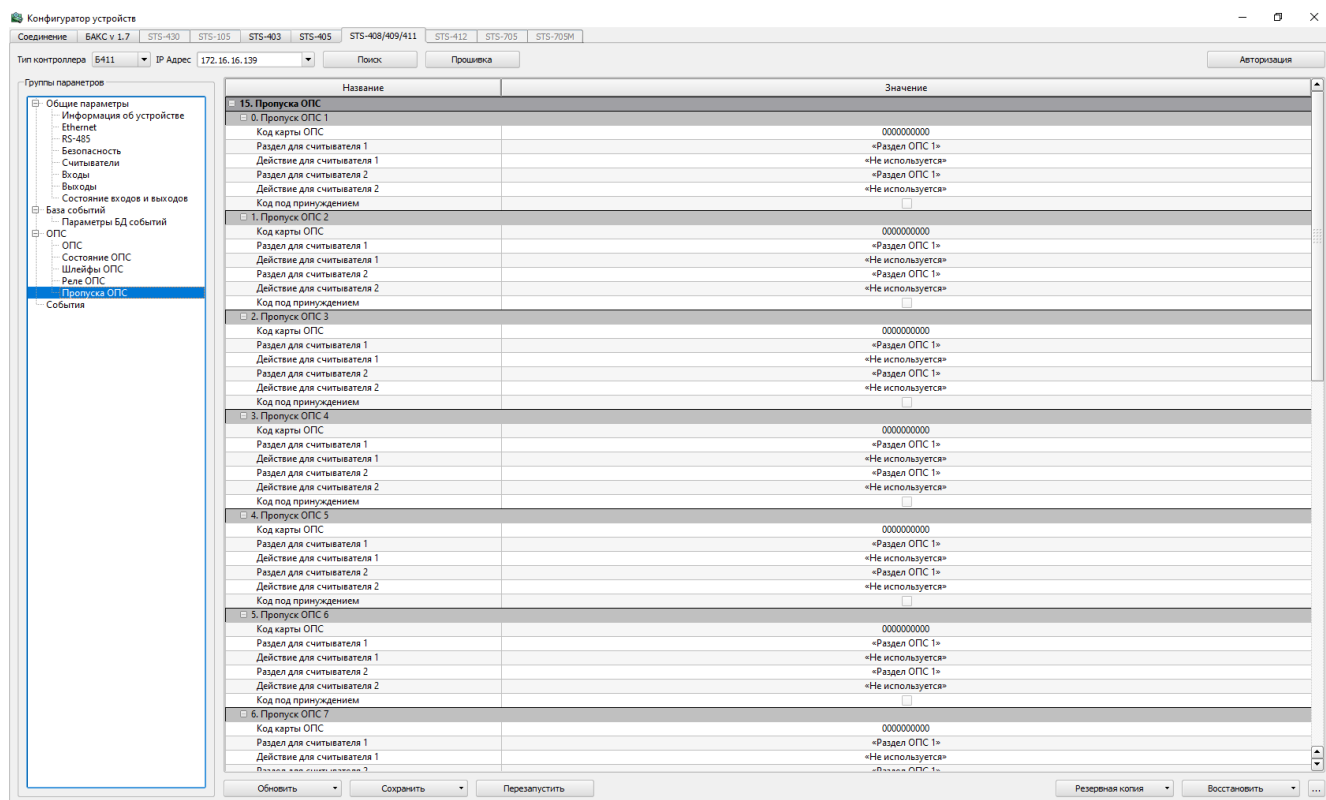


Рисунок 28 – Пропуска ОПС

– События – сюда записываются события, которые имели место быть в процессе работы прибора (рисунок 29).

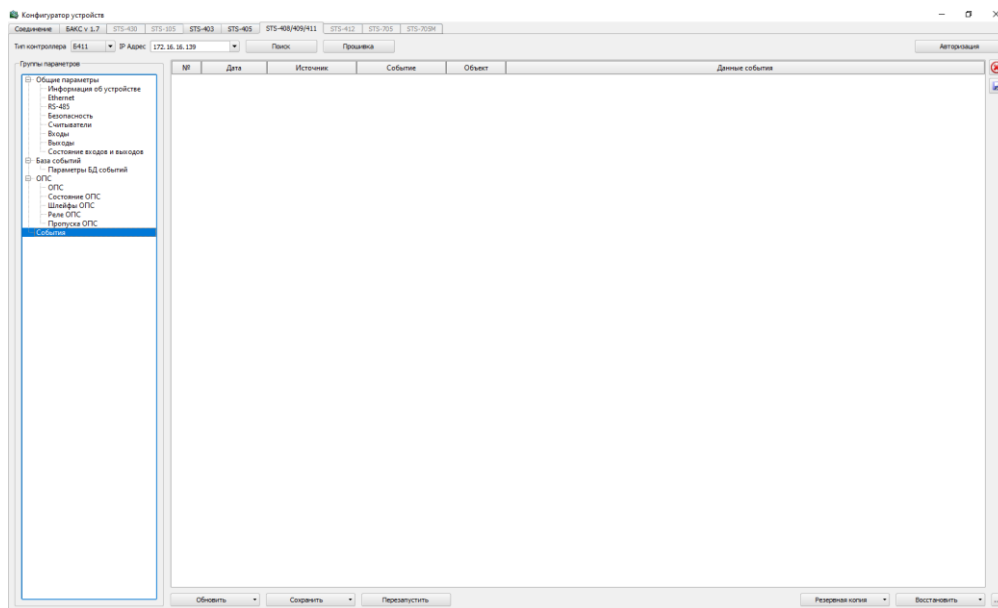


Рисунок 29 – События



## 2.10 Загрузка встраиваемого программного обеспечения

1. Запустить Конфигуратор. В адресной строке указать IP адрес устройства. Например 172.16.16.120, затем нажать два раза кнопку “Enter” на клавиатуре.

Тем самым мы перейдем в настройки Устройства.

2. Нажать на кнопку “Прошить” (Кнопка находится правее от IP адреса устройства и кнопки Поиск)

После нажатия на кнопку «Прошить» откроется окно, где надо будет указать путь к прошивке устройства, затем нажимаем ОК, и начнется процесс прошивки устройства (появится прогресс бар состояния прошивки). Далее проделываем процедуру, описанную в пункте 1. Тем самым мы убеждаемся, что устройство прошилось успешно и все настройки устройства сбросились.

3. Чтобы восстановить настройки конфигурации устройства необходимо в правом углу Конфигуратора нажать на кнопку “Восстановить” открывается подменю, где выбрать пункт “Конфигурация”, далее указываем путь, где находится сохранённая конфигурация устройства и нажимаем ОК.

Если все прошло успешно, то появится сообщение “Загружено успешно” и нажимаем ОК. Далее сразу переходим к пункту 4.

4. Чтобы сохранить загруженную конфигурацию устройства нужно нажать на кнопку “Сохранить” откроется подменю где выбираем пункт “Все группы” тем самым мы сохраним все настройки, которые были в загруженной конфигурации. После повторяем пункт 1 и убеждаемся, что все настройки применились и сохранились.

5. Нажать на кнопку “Перезапустить” и дождаться перезагрузки устройства.

Рабочее окно конфигуратора представлено на рисунке 30.

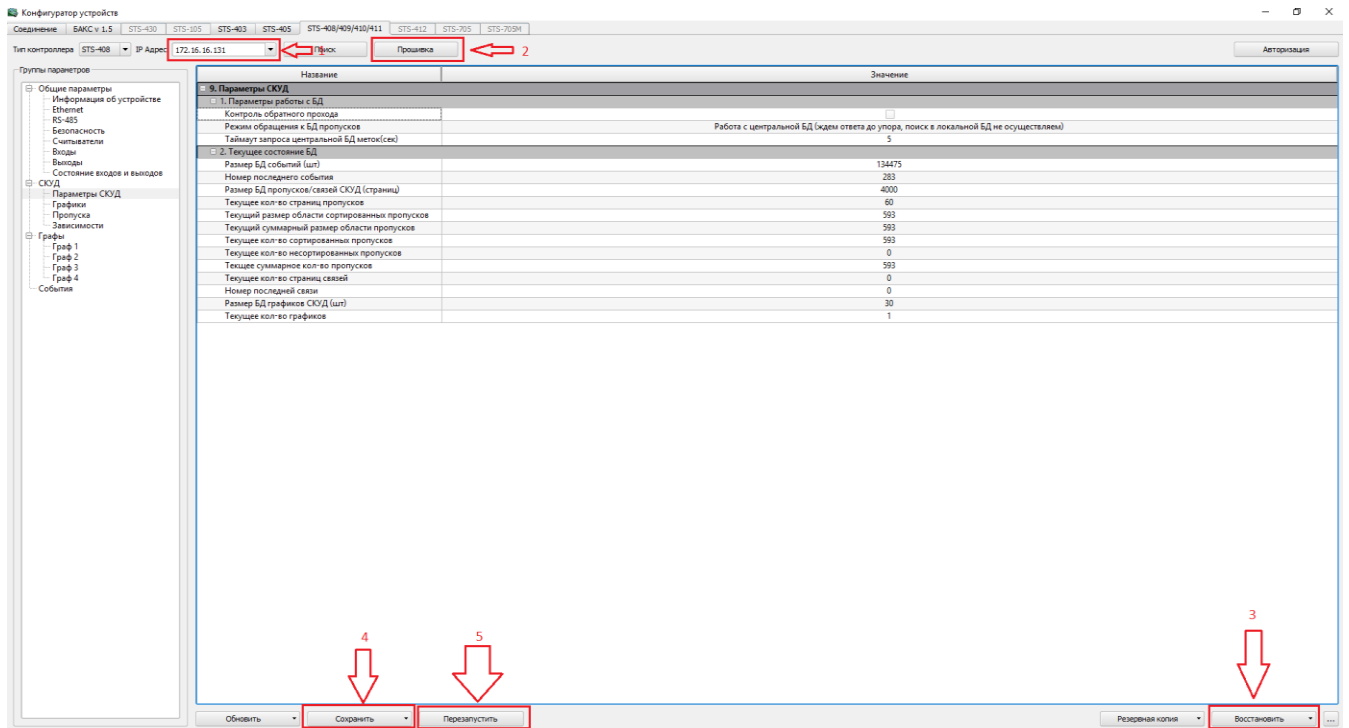


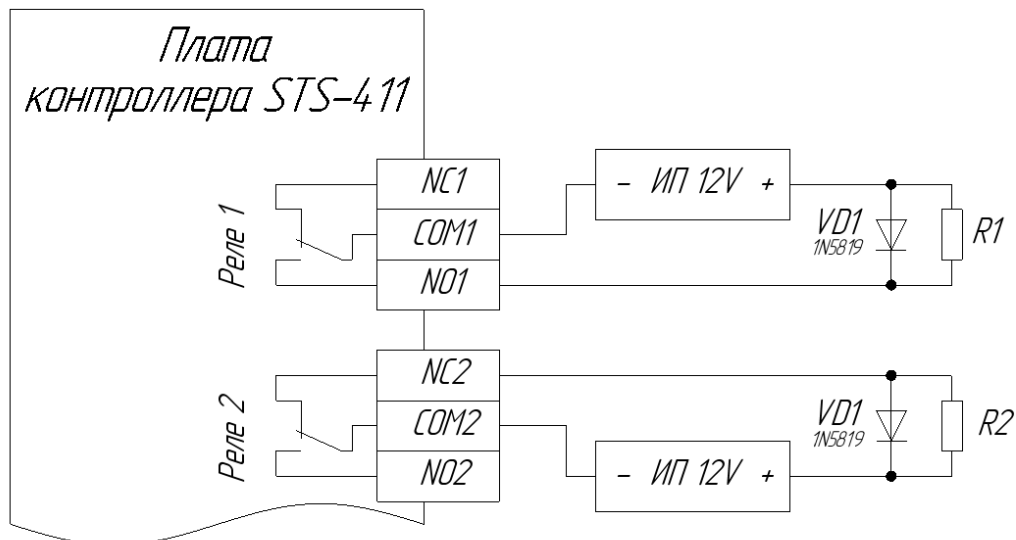
Рисунок 30

## 2.11 Подключение исполнительных устройств

ИУ могут быть подключены к одному из восьми встроенных реле одним из способов:

- на нормально замкнутые контакты;
- на нормально разомкнутые контакты

Примеры подключений для обоих способов представлены на рисунке 31.



*Примеры подключений:  
R1 – устройство активизируется при подаче напряжения  
R2 – устройство активизируется при снятии напряжения*

Рисунок 31

Для проверки исправности работы реле прибора можно использовать контроль событий, записываемых в протоколе. Для этого в группе «Выходы» необходимо проставить флаги «Формировать события» и «Сохранять события» напротив нужных реле, а затем нажать кнопку «Сохранить» в нижней области конфигуратора, выбрав в выпадающем меню «Все группы» (рисунок 32). Затем необходимо нажать кнопку «Перезапустить» для вступления в силу сделанных изменений.

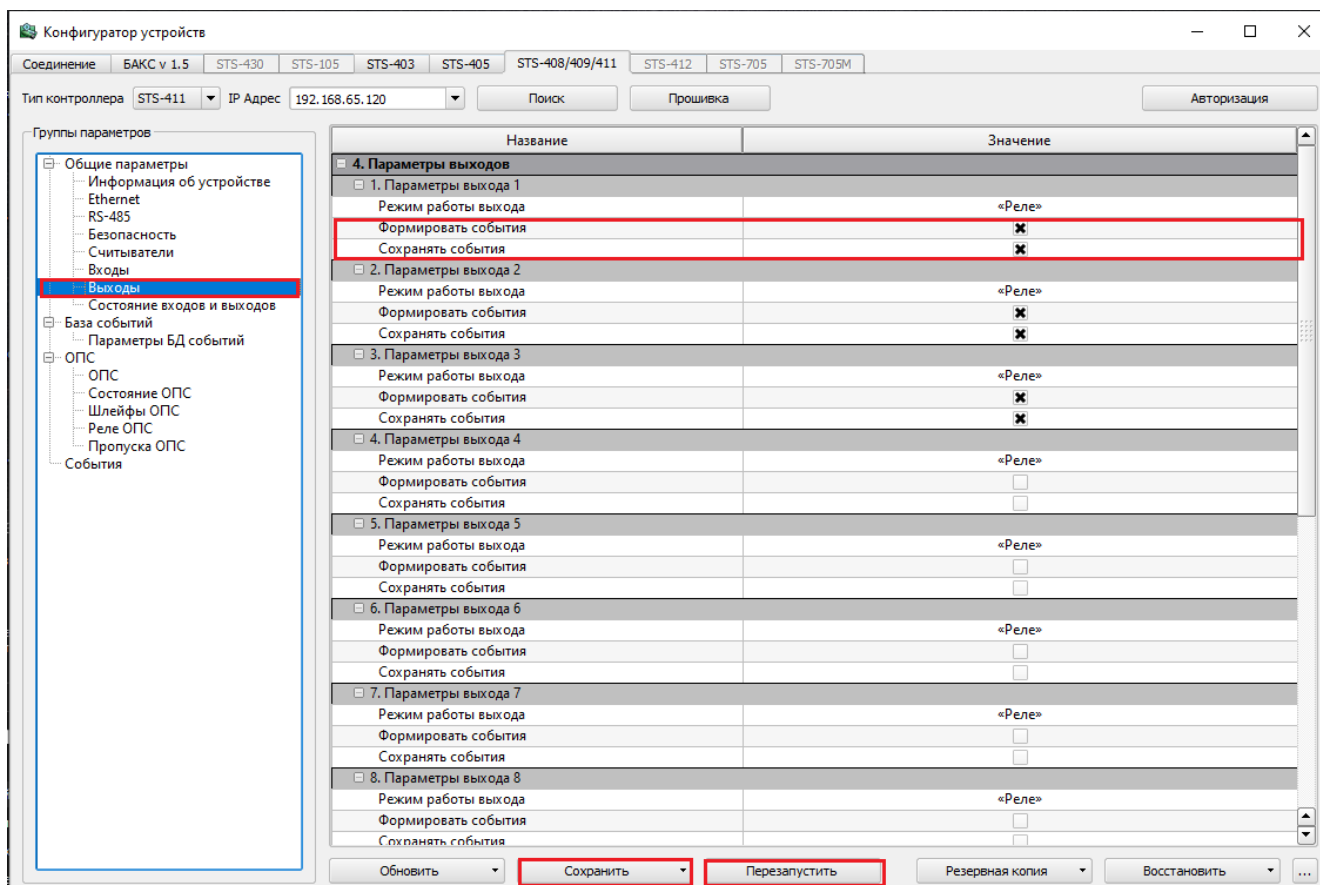


Рисунок 32

Далее нужно перейти в группу «Состояние входов и выходов». В нижней области будут флаги всех реле прибора (рисунок 33).

При постановке флага, исправное реле замыкается, издавая характерный щелчок, а в протоколе событий появляется соответствующая запись о сработке данного реле (рисунок 34).

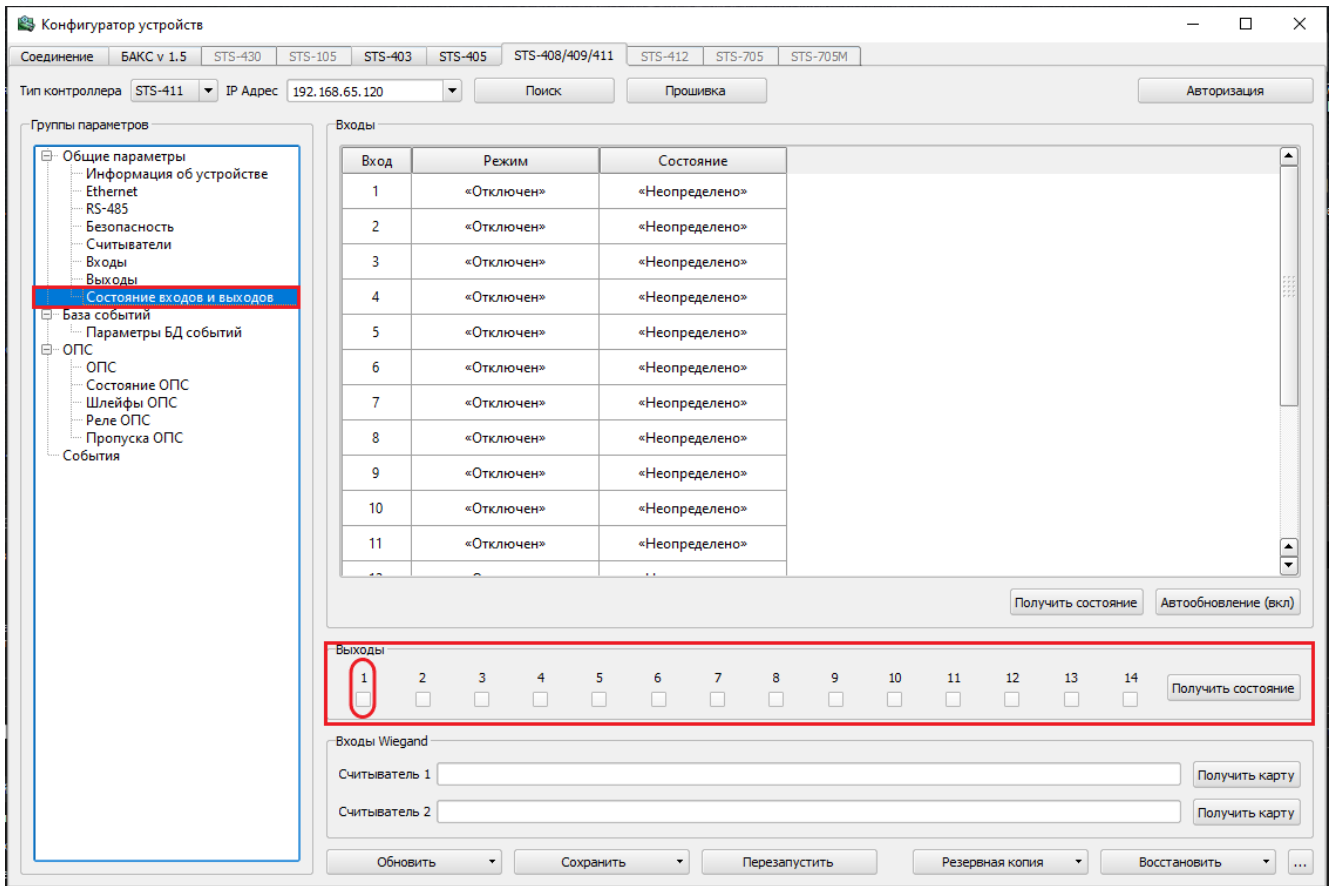


Рисунок 33

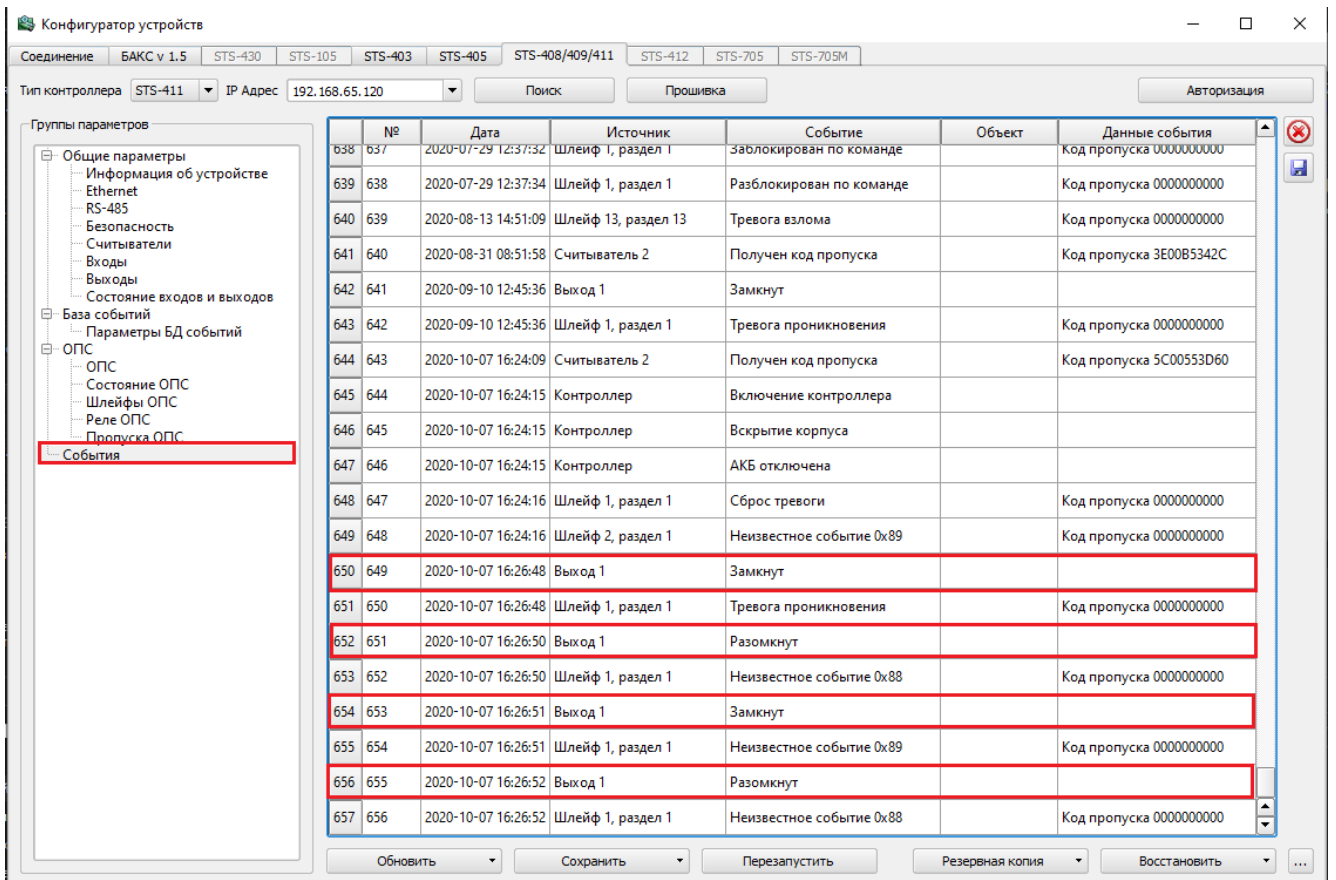


Рисунок 34

## 2.12 Настройка логики управления реле

*Внимание: для сохранения и вступления в силу всех измененных параметров конфигулятора, необходимо осуществлять нажатие последовательности «Сохранить» - «Все группы», а затем «Перезапустить».*

Реле прибора могут управляться одним из следующих способов:

- централизованное управление из СПО верхнего уровня или через «Конфигуратор устройств». Осуществляется командами по интерфейсу Ethernet;
- локальное управление в соответствии с алгоритмом системы ОПС, определяемым программой управления реле ОПС и состоянием связанных с ним ШС.

Для управления реле от ШС, необходимо настроить его программу управления и привязать к конкретному ШС с помощью СПО верхнего уровня. Программа управления настраивается параметрами «Программа управления» и «Время управления» в группе «Параметры шлейфов ОПС». Привязка к ШС настраивается параметрами «Управление реле» и «Задержку управления реле» в группе «Параметры шлейфов ОПС».

«Программа управления» определяет, как будет включаться реле при различных состояниях, связанных с ним ШС. Описание программ управления реле приведено в таблице 6.

«Время управления реле» задает время включения (выключения) реле для программ управления, предполагающих ограниченное время включения («Включить на время при...»).

Таким образом, для разных ШС прибора, связанных с одним и тем же реле, можно задавать различную задержку включения.

Для программ управления №№ 2-3,5-6 и 12-15 (программы общего назначения), 28 («Сирена»), связанного с реле, блокирует включение реле. Если в приборе реле настроено для локального управления в системе ОПС, то оно становится недоступным для других типов управления. Если требуется отключить локальное управление в системе ОПС – для него необходимо выбрать программу «Не управлять».

Параметры конфигурации реле ОПС приведены в таблице 2.5

Таблица 2.5

Параметр	Описание	Возможные значения
«Программа управления»	Определяет способ управления реле в зависимости от состояния связанных с реле ШС, а также исходное состояние реле	0...38, Описание см в Таблице 7
«Время управления»	Время включения или выключения реле для программ управления, предполагающих ограниченное время включения (выключения)	От 0 до 65535 с шагом 0,1 с

«Программа управления реле» определяет способ управления реле от ШС (локальное управление) и исходное состояние реле.

«Время управления реле» задает время включения (выключения) реле для программ управления реле, предполагающих ограниченное время включения.

Описание программ управления реле ОПС приведено в таблице 2.6.

Таблица 2.6

№	Название программы	Описание программы
0	«Не используется»	Реле не управляется системой ОПС.
1	«Дистанционный контроль»	Реле задействовано для осуществления дистанционного контроля.
2	«Включить»	Если «Тревога проникновения» или «Пожар» - включить; иначе выключить.
3	«Выключить»	Если «Тревога проникновения» или «Пожар» - выключить; иначе включить.
4	«Мигать из состояния ВЫКЛЮЧЕНО»	Если «Тревога проникновения» или «Пожар» – переключаться (0,5 с включено, 0,5 с выключено); иначе выключить.
5	«Мигать из состояния ВКЛЮЧЕНО»	Если «Тревога проникновения» или «Пожар» – переключаться (0,5 с включено, 0,5 с выключено); иначе включить.
6	«Включить при снятии»	Если хоть один из связанных с реле ШС в состоянии «Снят с охраны», то включить; иначе выключить.
7	«Выключить при снятии»	Если хоть один из связанных с реле ШС в состоянии «Снят с охраны», то выключить; иначе включить.
8	«Включить при взятии»	Если хоть один из связанных с реле ШС в состоянии «Взят под охрану», то включить; иначе выключить.
9	«Выключить при взятии»	Если хоть один из связанных с реле ШС в состоянии «Взят под охрану», то выключить; иначе включить.
10	«Включить на время»	Если «Тревога проникновения» или «Пожар» -

№	Название программы	Описание программы
		включить на заданное время; иначе выключить.
11	«Выключить на время»	Если «Тревога проникновения» или «Пожар» - выключить на заданное время; иначе включить.
12	«Мигать из состояния ВЫКЛЮЧЕНО на время»	Если «Тревога проникновения» или «Пожар» – переключаться (0,5 с включено, 0,5 с выключено) заданное время; иначе выключить.
13	«Мигать из состояния ВКЛЮЧЕНО на время»	Если «Тревога проникновения» или «Пожар» – переключаться (0,5 с включено, 0,5 с выключено) заданное время; иначе включить.
14	«Включить на время перед взятием»	Если идет процесс взятия ШС на охрану («Задержка взятия под охрану»), то включить на заданное время; иначе выключить.
15	«Выключить на время перед взятием»	Если идет процесс взятия ШС на охрану («Задержка взятия под охрану»), то выключить на заданное время; иначе включить.
16	«Включить на время при взятии»	Если любой из связанных с реле ШС переходит в состояние «Взят под охрану», то включить на заданное время; иначе выключить.
17	«Выключить на время при взятии»	Если любой из связанных с реле ШС переходит в состояние «Взят под охрану о», то выключить на заданное время; иначе включить.
18	«Включить на время при снятии»	Если любой из связанных с реле ШС переходит в состояние «Снят с охраны», то включить на заданное время; иначе выключить.
19	«Выключить на время при снятии»	Если любой из связанных с реле ШС переходит в состояние «Снят с охраны», то выключить на заданное время; иначе включить.
20	«Включить на время при невзятии»	Если любой из связанных с реле ШС переходит в состояние «Невзятие из-за тревоги/пожара» или «Невзятие из-за неисправности» то включить на заданное время; иначе выключить.
21	«Выключить на время при невзятии»	Если любой из связанных с реле ШС переходит в состояние «Невзятие из-за тревоги/пожара» или «Невзятие из-за неисправности» то выключить на заданное время; иначе включить.
22	«ЛАМПА»	Если «Пожар», то переключаться (0,25 с включено, 0,25 с выключено); если «Внимание», то переключаться (0,25 с включено, 0,75 с выключено); если «Тревога проникновения», «Тревога входа» или «Невзятие из-за тревоги/пожара» или «Невзятие из-за неисправности», то переключаться (0,5 с включено, 0,5 с выключено); если «Неисправность

№	Название программы	Описание программы
		дистанционного контроля», то переключаться (0,25 с включено, 1,75 с выключено); если есть взятый ШС, то включить; если все ШС сняты с охраны, то выключить.
23	«СИРЕНА»	Если «Пожар», то переключаться заданное время (1,5 с включено, 0,5 с выключено); если «Внимание», то переключаться заданное время (0,5 с включено, 1,5 с выключено); если «Тревога проникновения», то включить на заданное время; иначе выключить.
24	«ПЦН»	Если все ШС, связанные с реле, на охране, то включить; иначе выключить.
25	«Старая тактика ПЦН»	Если все связанные с реле ШС в состоянии «Взято» либо «Снято» (нет «Тревоги проникновения», «Тихой тревоги», «Тревоги входа», «Пожара», «Неисправности», «Невзятие из-за тревоги/пожара» или «Невзятие из-за неисправности» и т.п.), то включить; иначе выключить.
26	«Выход НЕИСПРАВНОСТЬ»	Если есть ШС в состоянии «Неисправность дистанционного контроля», «Невзятие из-за тревоги/пожара» или «Невзятие из-за неисправности» или «Снято», то выключить; иначе включить.

### 2.13 Дистанционный контроль

Под дистанционным контролем подразумевается функция определения исправности извещателя (обладающего функцией дистанционного контроля) путём замыкания его «клемм дистанционного контроля», и определения факта сработки. Таким образом, если при осуществлении дистанционного контроля возникла тревога – извещатель и шлейф исправны, в противном случае (если шлейф перешёл в иное состояние, либо реакции не последовало) – обнаружена «Неисправность дистанционного контроля». Результаты каждой попытки дистанционного контроля фиксируются в виде событий в энергонезависимой памяти прибора и могут быть переданы на аппаратуру верхнего уровня или в «Конфигуратор устройств».

Дистанционный контроль может выполняться периодически (с настраиваемым интервалом выполнения), а также в любой момент по команде из СПО верхнего уровня или «Конфигуратора устройств».



Перед настройкой необходимо задать в конфигураторе в группе Ethernet (рисунок 35) IP-адрес аппаратуры верхнего уровня (ПЭВМ), к которому осуществляется подключение прибора. А также IP-адрес контроллера ОС TBS-SS в поле параметры хоста (рисунок 35).

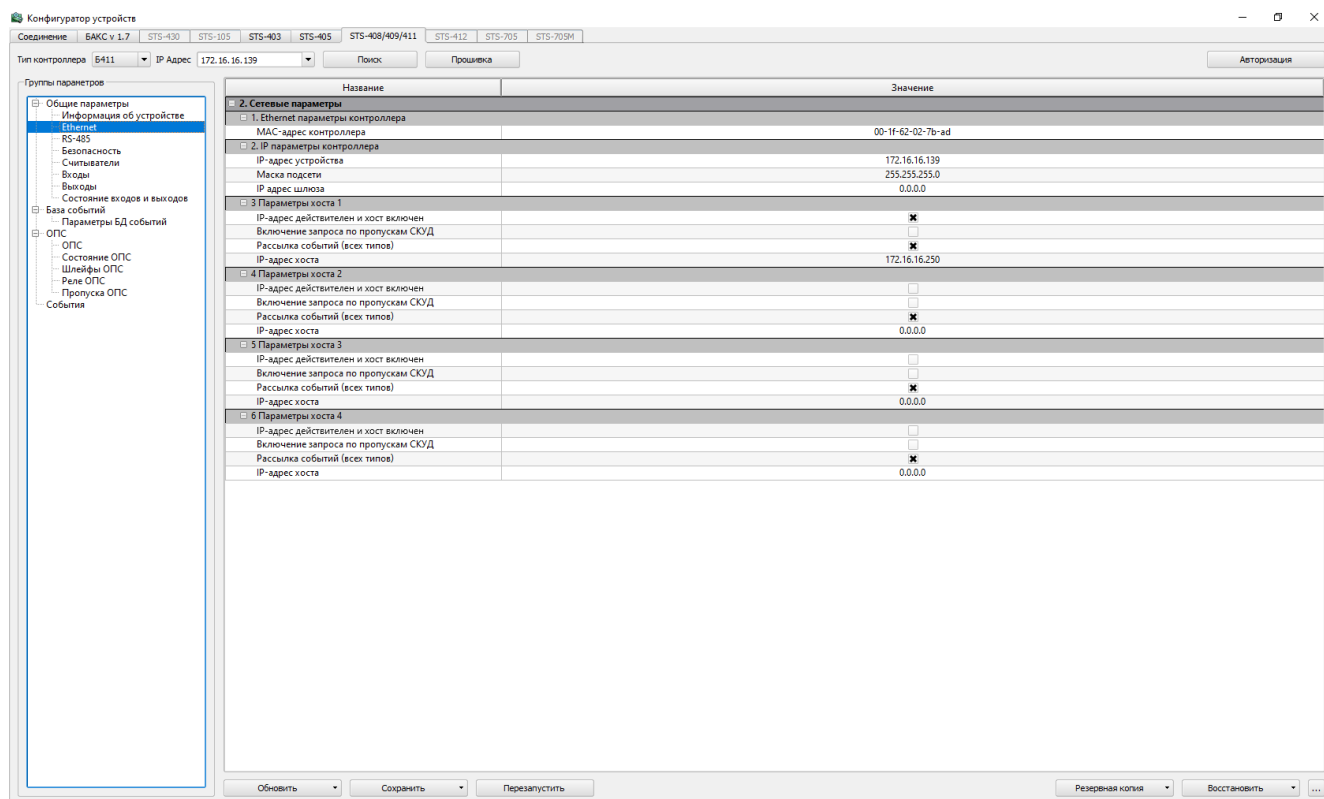


Рисунок 35 – Параметры хоста

Для настройки дистанционного контроля – необходимо через «Конфигуратор устройств» выполнить следующие настройки:

- в группе «Параметры реле ОПС» (рисунок 36) настроить для выбранного реле:

- 1) «Программа управления» – дистанционный контроль извещателя;
- 2) «Время управления (x 0.1 сек)» – время, на которое реле будет замыкаться в процессе дистанционного контроля (допустимы значения >0);
- 3) «Периодичность управления (x 60 сек)» – интервал времени, который будет проходить между соседними попытками дистанционного контроля.

- в группе «Параметры шлейфов ОПС» (рисунок 37) установить флажок «Управление реле N» (где N – выбранное реле) в настройках контролируемого шлейфа.

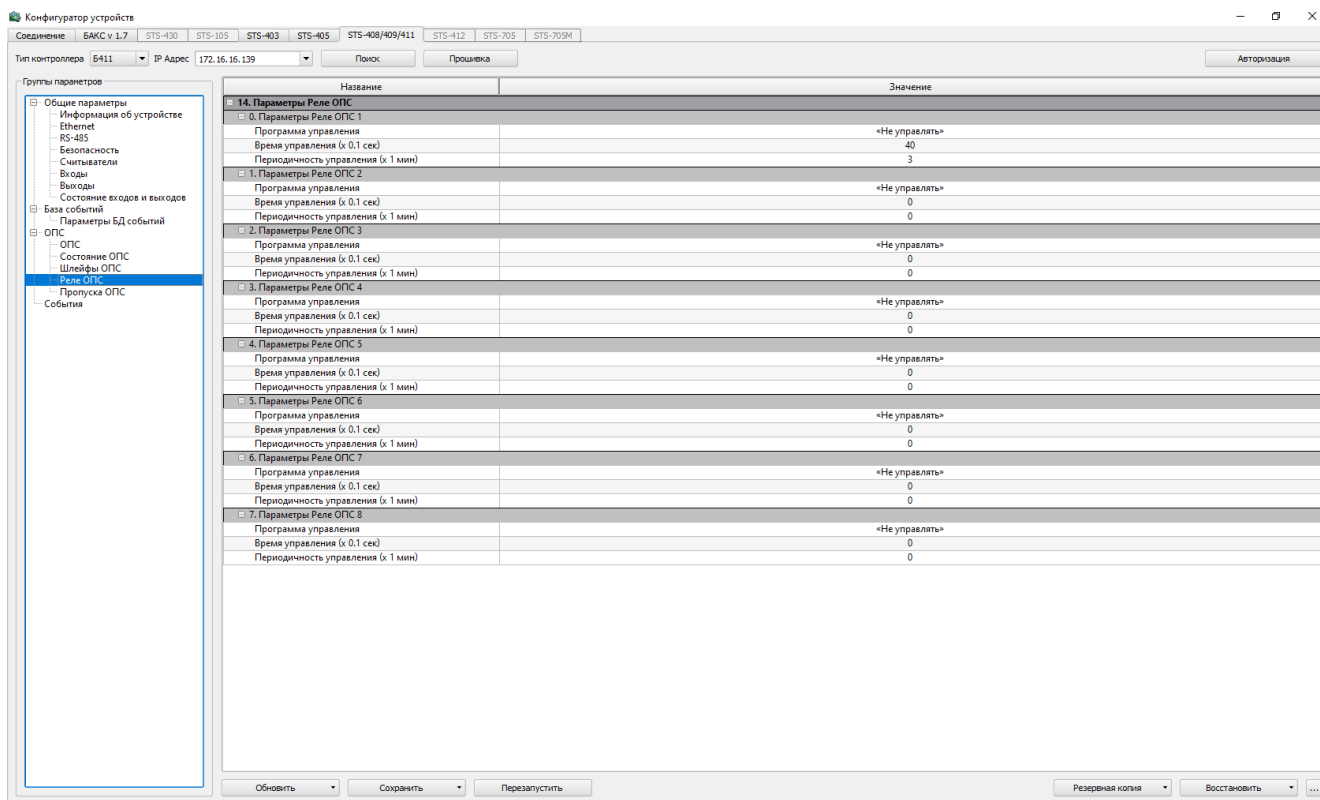


Рисунок 36 – Реле ОПС

Теперь после запуска прибора, первый дистанционный контроль каждого шлейфа произойдёт через время, равное параметру «Задержка анализа после включения» + 1 сек, а последующие – через время, равное параметру «Периодичность управления».

Реле будет замыкаться на время, равное параметру «Время управления», затем размыкаться. Через 3 секунды после этого будет формироваться событие с результатом дистанционного контроля.

Для проведения однократного дистанционного контроля, нужно замкнуть и разомкнуть реле (управляя из СПО верхнего уровня или через «Конфигуратор устройств»), и через 3 секунды после размыкания будет формироваться событие с результатом дистанционного контроля.

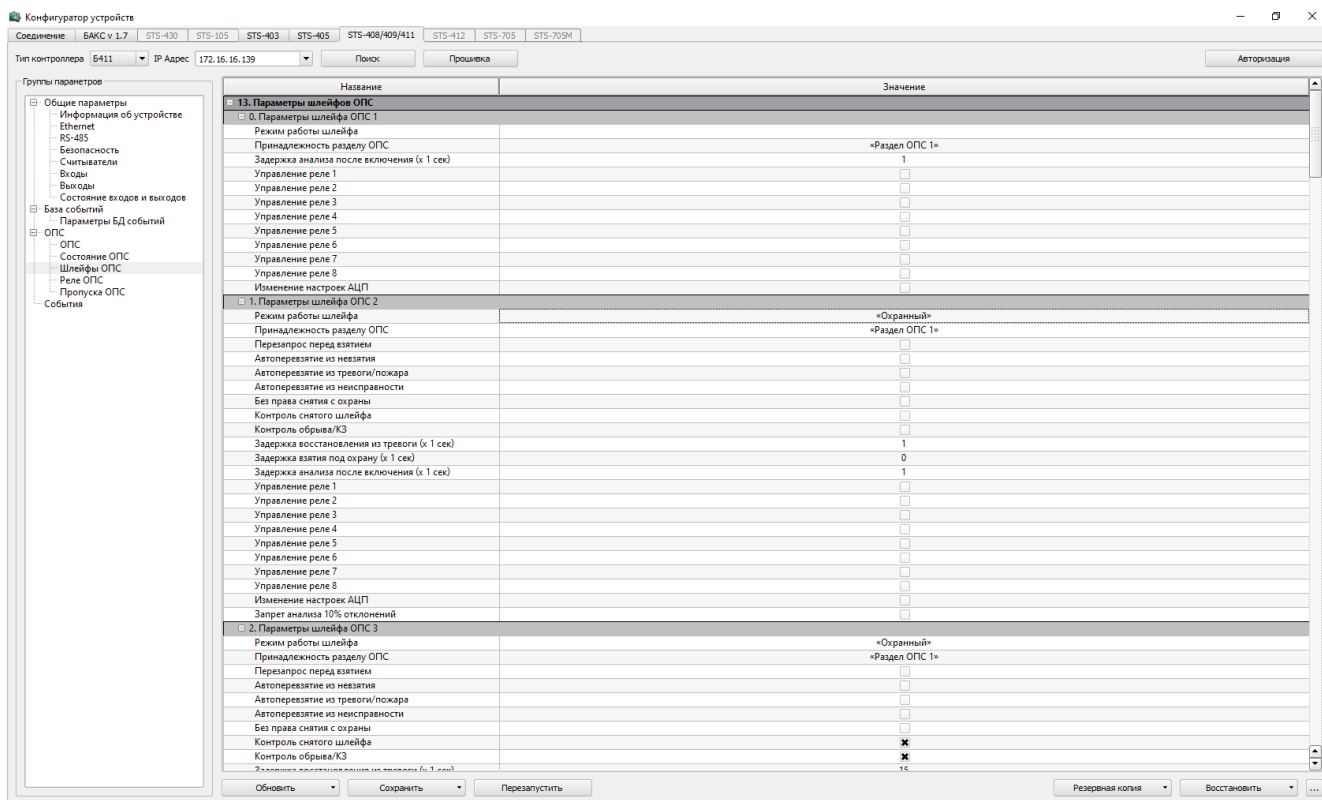


Рисунок 37 – Шлейфы ОПС

Некоторые типы охранных извещателей, например периметральные, имеют режим дистанционного контроля работоспособности. Для этого в извещателе должен быть специальный вход для включения дистанционного контроля (вход ДК). При подаче сигнала на вход ДК извещатель формирует тревожное извещение, которое свидетельствует о его работоспособности. Прибор при этом принимает и обрабатывает данное тревожное извещение как тестовое, без выдачи реакции на тревогу.

Для извещателей без функции дистанционного контроля – его можно симитировать внешними контактами реле таким образом: нормально-замкнутый контакт (NC) – последовательным нормально-замкнутым контактом, нормально-разомкнутый (NO) – параллельным нормально-разомкнутым контактом (рисунок 38).

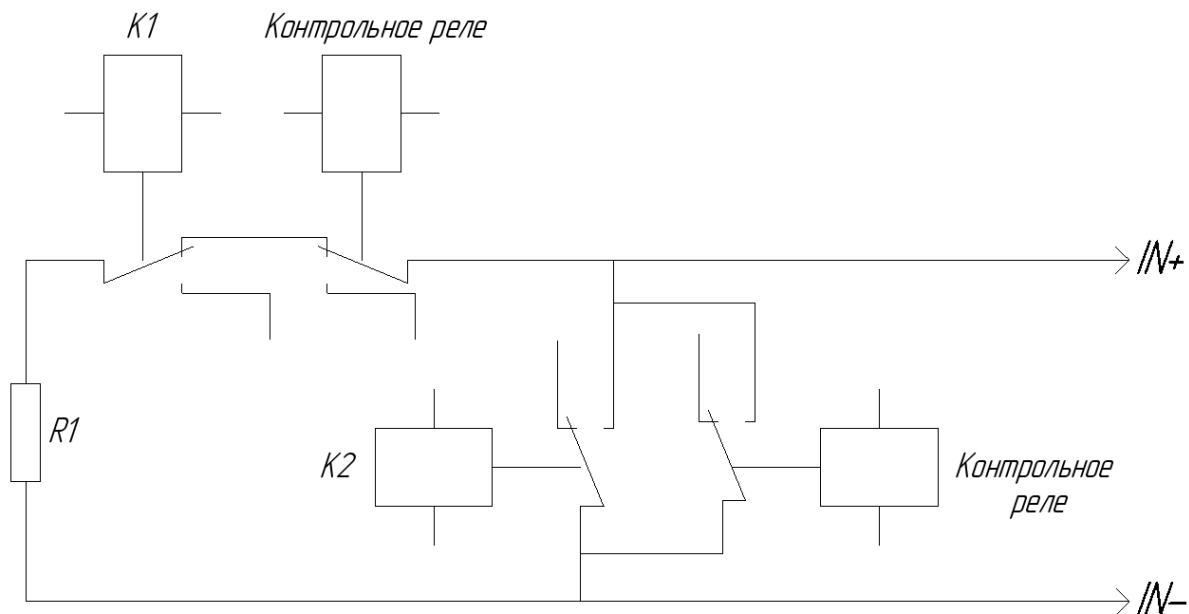


Рисунок 38

#### 2.14 Протокол событий

В приборе предусмотрен электронный протокол событий — это средство, позволяющее прибору регистрировать и хранить уведомления в одном месте. В протоколе событий регистрируются все ошибки, информационные сообщения и предупреждения. Для того чтобы просмотреть все события, произошедшие с момента последнего сброса настроек прибора, необходимо перейти в группу «События». При запуске прибора в протоколе записывается информация о времени запуска, наличие вскрытия корпуса, информация о конфигурации, подключенной АКБ и т.д. (рисунок 39).

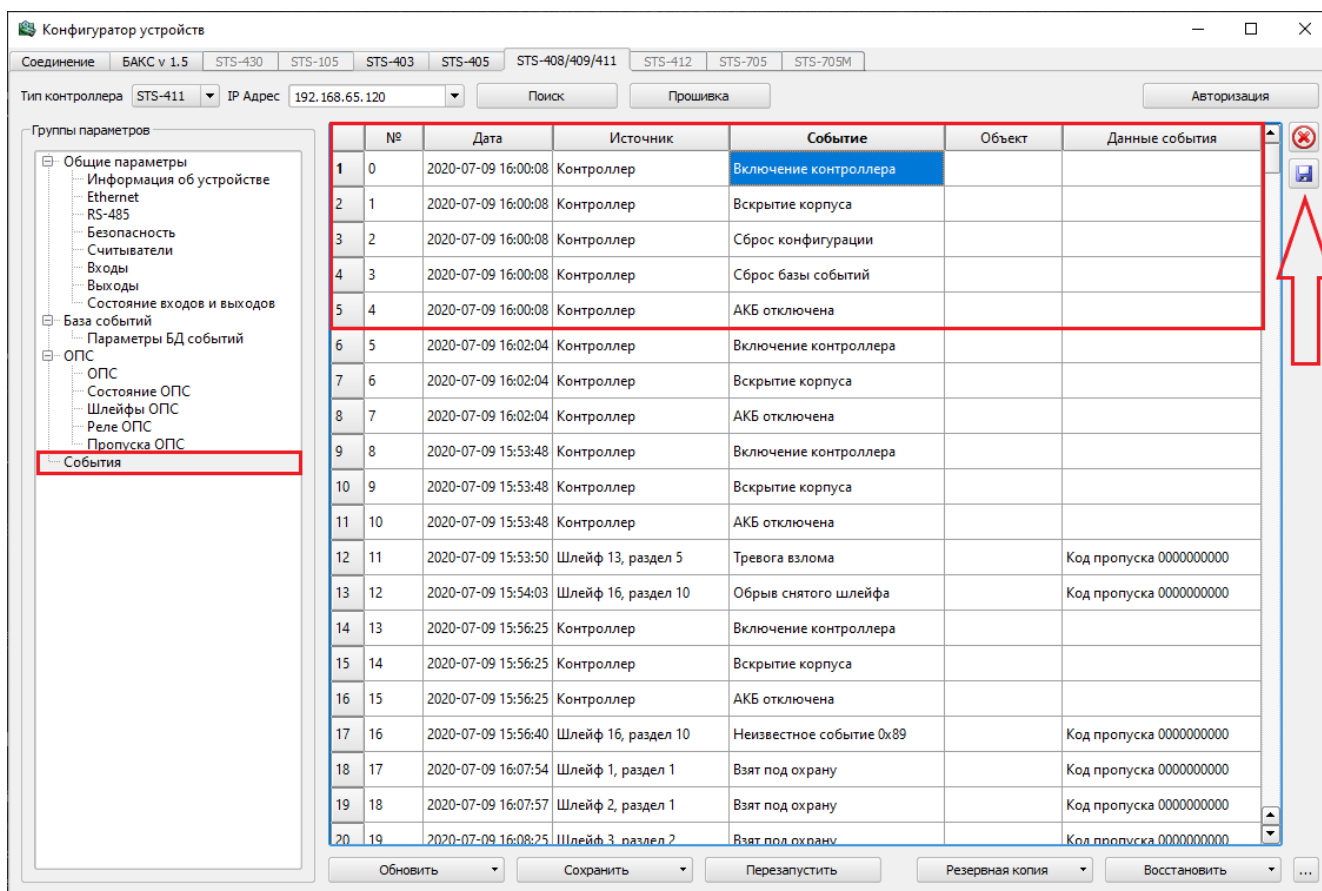


Рисунок 39

Предусмотрена возможность сохранения протокола событий в файл формата .CSV, для этого необходимо нажать на кнопку «Сохранить», расположенную в правом верхнем углу конфигуратора (рисунок 39) и выбрать путь сохранения.

## 2.15 Демонтаж прибора

Демонтаж прибора производить в следующем порядке:

- 1) обесточить демонтируемый прибор;
- 2) отсоединить кабель подключения модуля индикации и снять крышку;
- 3) отсоединить кабель питания;
- 4) снять клеммы с выводов АКБ;
- 5) отсоединить все кабели внешних подключений (ИУ, считыватели, извещатели)
- 6) отсоединить кабель подключения ПЭВМ;
- 7) демонтировать прибор путем извлечения крепежных элементов.

## 3 Техническое обслуживание

### 3.1 Общие указания

Настоящий раздел определяет виды, периодичность и последовательность выполнения операций, а также методику выполнения технического обслуживания прибора.

Обслуживающему персоналу для обеспечения надежной и безаварийной работы прибора необходимо следить за техническим состоянием прибора и своевременно проводить техническое обслуживание.

Обслуживающий персонал должен уметь практически оказать первую помощь при поражении электрическим током и получении травм.

При обнаружении нарушения настоящих правил или неисправностей, представляющих опасность для людей, обслуживающий персонал обязан немедленно доложить непосредственному начальнику о неисправности и принятых мерах.

В основу технического обслуживания положена планово-предупредительная система, основанная на обязательном проведении всех работ по техническому обслуживанию прибора при его эксплуатации.

Высокое качество технического обслуживания и сокращение сроков его проведения могут быть достигнуты за счет тщательной предварительной подготовки, которая включает:

- изучение методики выполнения операций по техническому обслуживанию;
- приобретение практических навыков по правильному и быстрому выполнению операций по техническому обслуживанию;
- приобретение практических навыков пользования средствами измерений, инструментом и принадлежностями.

Техническое обслуживание должно обеспечить:

- постоянную техническую исправность и готовность прибора к использованию;

- устранение причин, вызывающих преждевременный износ, неисправности и поломку деталей, узлов и механизмов;
- максимальное продление межремонтных сроков;
- безопасность работы.

Категорически запрещается нарушать периодичность, сокращать объем работ по техническому обслуживанию, предусмотренный настоящим Руководством.

При техническом обслуживании и устранении неисправностей запрещается изменять конструкцию компонентов, принципиальные схемы, монтаж блоков, разделку жгутов и кабелей.

После проведения технического обслуживания следует сделать записи в соответствующих разделах паспорта СТВФ.425469.012 ПС либо формуляре СТВФ.426469.115ФО (вид поставляемого документа определяется требованием заказчика).

## 3.2 Меры безопасности

### 3.2.1 Общие положения

Во избежание несчастных случаев необходимо строго соблюдать требования техники безопасности, изложенные в настоящем Руководстве.

Выполнение правил техники безопасности является обязательным во всех случаях, при этом срочность работы и другие причины не могут считаться основанием для их нарушения.

### **КАТЕГОРИЧЕСКИ ЗАПРЕЩАЕТСЯ:**

- включать прибор при поврежденной изоляции соединительных кабелей;
- при включенном приборе производить электромонтажные работы непосредственно на токоведущих частях;
- снимать разъемы электропитания во включенном состоянии;
- производить какие-либо изменения в схемах блокировок и защиты прибора;
- при монтаже загромождать рабочее место посторонними предметами.

Перед началом обслуживания и ремонта прибора необходимо:

- отключить электропитание прибора;
- закрыть на замок линейные разъединители или другие разъединители

и вывесить на ближайшее к месту работы разъединительное устройство, предупреждающий плакат "Не включать! Работают люди!".

### 3.2.2 Правила электро- и пожаробезопасности

Для предотвращения поражения электрическим током обслуживающий персонал должен периодически инструктироваться об опасности поражения электрическим током и мерах оказания первой медицинской помощи при одновременном практическом обучении приемам освобождения от тока и способам проведения искусственной вентиляции легких.

При поражении электрическим током спасение пострадавшего в большинстве случаев зависит от того, насколько быстро он освобожден от действия тока, и как быстро оказана первая помощь. При несчастных случаях надо действовать быстро и решительно, немедленно освободить пострадавшего от источника поражения и оказать ему первую помощь. Для освобождения пострадавшего от действия тока необходимо выключить прибор. Если прибор быстро выключить невозможно, необходимо принять меры для освобождения пострадавшего от токоведущих частей прибора. Для этого необходимо воспользоваться сухой материей (или каким-либо другим непроводящим материалом). Нельзя освобождать пострадавшего непосредственно руками, так как прикосновение к человеку, находящемуся под напряжением, опасно для жизни обоих.

Меры первой помощи зависят от степени нанесенной тяжести повреждений пострадавшему.

Если пострадавший находится в сознании, но до этого был в бессознательном состоянии или длительное время находился под током, ему необходимо обеспечить полный покой и немедленно вызвать врача или доставить его в медпункт.



Если пострадавший находится в бессознательном состоянии, но его дыхание нормальное, то необходимо обеспечить доступ свежего воздуха к пострадавшему, удобно уложить его и расстегнуть на нем одежду. Для приведения пострадавшего в сознание необходимо поднести к органам дыхания нашатырный спирт или обрызгать лицо холодной водой. Для оказания дальнейшей помощи необходимо вызвать врача.

Если пострадавший не дышит или дышит судорожно, то ему необходимо непрерывно проводить искусственную вентиляцию легких до прибытия врача.

Для обеспечения противопожарной безопасности необходимо:

- не допускать наличия легковоспламеняющихся материалов и веществ вблизи токоведущих деталей и вентиляционных отверстий прибора;
- следить за состоянием кабелей прибора;
- пользоваться только углекислотными огнетушителями;
- регулярно производить инструктаж обслуживающего персонала по правилам пожарной безопасности.

Контакты, разъемы, зажимы электрооборудования и изоляция электрических цепей должны быть в исправном состоянии и не вызывать перегрева или искрения, для чего необходимо визуально проверять состояние электрических кабелей на отсутствие повреждений и целостность изоляции.

### 3.2.3 Действия в экстремальных условиях

При обнаружении факта появления дыма из корпуса прибора или появления открытого пламени необходимо в первую очередь отключить электропитание прибора.

Незамедлительно сообщить о происшествии в пожарную охрану или ответственному лицу по пожарной безопасности.

Принять меры к локализации очага возгорания с последующей его ликвидацией.

Ликвидацию очага возгорания необходимо производить в соответствии с инструкцией по пожарной безопасности организации, руководствуясь правилами тушения пожаров на электроустановках до 1000 В.

### 3.3 Виды и периодичность технического обслуживания

Для прибора установлены следующие виды технического обслуживания:

- контрольный осмотр;
- техническое обслуживание №1 (ТО-1);
- техническое обслуживание №2 (ТО-2).

Контрольный осмотр проводится специалистом перед каждым включением прибора внешним осмотром.

Техническое обслуживание ТО-1 предназначено для поддержания прибора в исправном состоянии до технического обслуживания ТО-2. Периодическое техническое обслуживание ТО-1 и ТО-2 проводятся два раза в год. Техническое обслуживание ТО-2 проводится перед наступлением осенне-зимнего и весенне-летнего периодов эксплуатации прибора.

ТО-1 и ТО-2 осуществляются с применением расходных материалов, перечень которых приведен в приложении Б настоящего Руководства.

ТО-1 и ТО-2 может выполнять эксплуатирующая организация при условии подготовленности сотрудников, прошедших обучение на предприятии-изготовителе и имеющих авторизацию предприятия-изготовителя на выполнение данных видов работ.

### 3.4 Порядок проведения технического обслуживания

#### 3.4.1 Подготовка к проведению технического обслуживания

До начала выполнения работ следует подготовить инструмент и расходные материалы, согласно таблице 1.3 и приложению Б настоящего Руководства.

Все виды технического обслуживания проводятся без демонтажа прибора.

***Внимание: перед проведением ТО необходимо обязательно обесточить прибор!***

#### 3.4.2 Порядок проведения контрольного осмотра

Порядок проведения контрольного осмотра приведен в таблице 3.1.

Таблица 3.1

№ п/п	Содержание работ и методика проведения	Технические требования	Приборы, материалы, инструмент
1	Произвести внешний визуальный осмотр прибора	Отсутствие внешних повреждений на приборе. Отсутствие загрязнений. Наличие всех соединительных кабелей.	-
2	Проверить целостность и надежность соединения кабелей прибора с устройствами визуальным осмотром и опробованием рукой. Поврежденные участки изоляции замотать, используя липкую изоляционную ленту.	Отсутствие внешних повреждений на кабелях и их надежное крепление. Отсутствие повреждений разъемов, а также повреждений изоляции.	Лента липкая изоляционная

## 3.4.3 Порядок проведения технического обслуживания №1

Перечень работ при проведении технического обслуживания №1 приведен в таблице 3.2.

Таблица 3.2

№ п/п	Содержание работ и методика проведения	Технические требования	Материалы, инструмент
1	Очистить от загрязнений внешнюю поверхность корпуса	Отсутствие загрязнений поверхностей прибора.	Ветошь, щетка, порошок.
2	Визуально проверить состояние лакокрасочного покрытия видеокамеры. При необходимости зачистить и закрасить поверхности прибора, подвергшиеся коррозии.	Отсутствие коррозии, отсутствие повреждения лакокрасочного покрытия.	Ветошь, эмаль универсальная KUDO светло-серая RAL 7035, шкурка бум. 1С П2 15 А 25-Н М, щетка, кисть.
3	Проверить работоспособность		Набор

№ п/п	Содержание работ и методика проведения	Технические требования	Материалы, инструмент
	микропереключателя при открытой и закрытой крышке. При необходимости отрегулировать лапку микропереключателя. При выходе из строя заменить, открутив 2 винта М2х10 и 2 гайки М2, предварительно отключив провод электропитания.		отверток, плоскогубцы, мультиметр
5	Произвести осмотр внутренней части на наличие повреждений, конденсата и загрязнений. При необходимости очистить	Отсутствие грязи, пыли, конденсата и повреждений.	Марля медицинская, спирт этиловый, щетка, порошок.
6	Произвести проверку крепления жгута. При необходимости подтянуть крепежные элементы кабельных скоб.	Жгут надежно закреплен.	Набор отверток

#### 3.4.4 Порядок проведения технического обслуживания №2

Перечень работ при проведении технического обслуживания №2 приведен в таблице 3.3.

Таблица 3.3

№ п/п	Содержание работ и методика проведения	Технические требования	Материалы, инструмент
1	Провести техническое обслуживание в объеме ТО-1		
2	Визуально произвести проверку состояния внутренней проводки на предмет нарушений целостности изоляции. При необходимости произвести восстановление изоляции поврежденных мест	Целостность изоляции внутренней проводки не нарушена.	Лента липкая изоляционная, ножницы
3	Произвести проверку состояния соединений заземления. При необходимости подтянуть крепежные элементы. Измерить сопротивление заземляющего провода.	Соединения надежно закреплены, сопротивление заземляющего провода составляет 4 Ом.	Комплект ключей И-153к, измеритель сопротивления

№ п/п	Содержание работ и методика проведения	Технические требования	Материалы, инструмент
			заземления.
4	Визуально осмотреть клеммы подключения преобразователя напряжения на наличие нагара, предварительно открутив 4 винта М3х6 и сняв защитный кожух. При необходимости очистить и поджечь клеммы. Замерить выходное напряжение без нагрузки.	Отсутствие нагара на клеммах, напряжение на выходе $12\pm 1$ В.	Щетка, плоскогубцы, набор отверток, мультиметр
5	Произвести проверку крепления преобразователя напряжения. При необходимости подтянуть крепежные элементы	Преобразователь крепления надежно закреплен.	Набор отверток
6	Произвести проверку состояния подключения вводных и выводных линий клеммной колодки. При необходимости подтянуть крепежные элементы. При выходе из строя заменить, открутив 1 винт М3х6 и 1 гайку М3. Проверить предохранитель, при выходе из строя заменить. При наличии нагара на клеммах, очистить щеткой.	Отсутствие люфта в креплениях клеммной колодки, отсутствие нагара на клеммах, целостность цепи	Комплект ключей И-153к, набор отверток, щетка, мультиметр
7	Произвести проверку крепления платы БРП (блок резервного питания) и его предохранителя. При необходимости подтянуть крепежные элементы и заменить предохранитель при выходе его из строя.	Отсутствие люфта в креплениях платы БРП, целостность цепи	Набор отверток, мультиметр
8	Произвести проверку крепления плат внутри корпуса. При необходимости подтянуть крепежные элементы.	Отсутствие люфта в креплениях прибора, наличие звука	Набор отверток
9	Визуально произвести проверку состояния аккумуляторной батареи на предмет целостности. Замерить выходное напряжение без нагрузки.	Отсутствие повреждений, отсутствие нагара, напряжение $12,6\pm 0,6$ В.	Щетка, плоскогубцы, мультиметр

№ п/п	Содержание работ и методика проведения	Технические требования	Материалы, инструмент
	Визуально осмотреть клеммы на концах проводов на наличие нагара. При необходимости очистить и поджать клеммы.		
11	Произвести проверку крепления скобы кнопки электропитания. При необходимости подтянуть крепежные элементы. Проверить работоспособность при вкл. и выкл. режиме. При выходе кнопки из строя заменить ее.	Отсутствие люфта в креплении скобы кнопки питания, наличие цепи.	Комплект ключей И-153к, набор отверток, мультиметр
12	Произвести проверку работы 7 светодиодных индикаторов при включении прибора	Все светодиоды исправно работают.	

### 3.4.5 Методика проведения работ по техническому обслуживанию прибора

Очистка от пыли и грязи поверхности прибора:

Очистку от пыли и грязи поверхности необходимо производить фланелью, смоченной мыльным раствором. А в недоступных для ветоши местах – щеткой неметаллической.

Проверку и чистку контактов разъемов прибора необходимо проводить в следующем порядке:

- 1) Осмотреть разъем и при необходимости вынуть разъем из прибора;
- 2) Осмотреть состояние контактов разъемов;
- 3) Протереть запыленные или загрязненные контакты разъема тампоном из марли, смоченном в спирте;
- 4) Просушить в течение 2-3 минут;
- 5) Установить разъем на прежнее место.

Повторить действия п.1 – 5 для каждого разъема.

### 3.5 Проверка работоспособности прибора

Для проверки работоспособности прибора убедиться в наличии сетевого соединения между ПЭВМ и контроллером ОС TBS-SS. В процессе выполнения процедуры автоматической диагностики визуально проконтролировать исправность всех светодиодов и звукового индикатора панели индикации.

#### 4 Текущий ремонт

Вскрытие, ремонт или замену прибора производить после истечения гарантийного срока.

Собственноручный ремонт вышедшего из строя прибора не допускается и влечет за собой прекращение гарантийных обязательств. При проведении ремонта обязательно осуществлять соответствующую запись в паспорте СТВФ.426469.115ПС либо в формуляре СТВФ.426469.115ФО (вид поставляемого документа определяется требованием заказчика).

К ремонту прибора допускаются лица, изучившие настоящее руководство по эксплуатации и имеющие квалификационную группу по технике безопасности не ниже второй, прошедшие обучение и успешно сдавшие аттестацию в соответствии с установленными требованиями предприятия-изготовителя.

При появлении неисправностей в работе прибора следует установить причину, вызвавшую неисправность.

В ходе ремонта прибора необходимо соблюдать меры безопасности, изложенные в настоящем Руководстве.



## 5 Хранение

Условия хранения в таре предприятия-изготовителя указаны в таблице 5.1.

Таблица 5.1

Условия хранения	Климатические факторы							Срок сохраняемости	
	Температура воздуха		Относительная влажность воздуха		Солнечное излучение	Интенсивность дождя, верхнее значение, мм/мин	Пыль		Плесневелые и дереворазрушающие грибы
	Верхнее значение	Нижнее значение	Среднегодовое значение	Верхнее значение					
Закрытые или другие помещения с естественной вентиляцией без искусственно регулируемых климатических условий, где колебания температуры и влажности воздуха существенно меньше, чем на открытом воздухе (например, каменные, бетонные, металлические с теплоизоляцией и другие хранилища), расположенные в любых макроклиматических районах, в том числе в районах с тропическим климатом	+50 °С	-50 °С	75 % при 27 °С	98 % при 35 °С	-	-	Н	+	3 года
<p>Примечания:</p> <p>1. Указанное в таблице верхнее значение относительной влажности нормируется также при более низких температурах; при более высоких температурах относительная влажность ниже. При нормированных верхних значениях 80 % или 98 % конденсация влаги не наблюдается. Значению 80 % при 25 °С соответствуют значения 90 % при 20 °С или 50-60 % при 40 °С;</p> <p>2. Знак минус «-» означает, что воздействие факторов не учитывается, знак плюс «+» - воздействие фактора учитывается, знак «Н» - воздействие фактора существенно меньше, чем для случая, обозначенного знаком плюс «+».</p>									

Перед размещением прибора на хранение проверяют целостность упаковки.

В процессе хранения ежегодно или при изменении места хранения необходимо производить осмотр упаковки. Не допускается хранение прибора в агрессивных средах, содержащих пары кислот и щелочей. При поставке в составе программно-аппаратного комплекса упакованный укладывается в транспортную упаковку программно-аппаратного комплекса, в состав которого входит.

## 6 Транспортирование

Условия транспортирования по группе С ГОСТ 23216-78, расшифровка группы указана в таблице 6.1.

Таблица 6.1

Условия транспортирования и их обозначение	Характеристика условий транспортирования
Легкие (Л)	<p>Перевозки без перегрузок автомобильным транспортом:</p> <ul style="list-style-type: none"><li>- по дорогам с асфальтовым и бетонным покрытием (дороги 1-й категории по строительным нормам и правилам, утвержденным Госстроем СССР) на расстояние до 200 км;</li><li>- по бульжным (дороги 2 и 3-й категории по строительным нормам и правилам, утвержденным Госстроем СССР) и грунтовым дорогам на расстояние до 50 км со скоростью до 40 км/ч.</li></ul> <p>Перевозки различными видами транспорта: воздушным или железнодорожным транспортом совместно с автомобильным, отнесенным к настоящим условиям, с общим числом перегрузок не более двух.</p>
Средние (С)	<p>Перевозки автомобильным транспортом с общим числом перегрузок не более четырех:</p> <ul style="list-style-type: none"><li>- по дорогам с асфальтовым и бетонным покрытием (дороги 1-й категории) на расстояние от 200 км до 1000 км;</li><li>- по бульжным (дороги 2 и 3-й категории) и грунтовым дорогам на расстояние от 50 км до 250 км со скоростью до 40 км/ч.</li></ul> <p>Перевозки различными видами транспорта:</p> <ul style="list-style-type: none"><li>- воздушным, железнодорожным транспортом в сочетании их между собой и с автомобильным транспортом, отнесенным к условиям транспортирования Л с общим числом перегрузок от 3 до 4 или к настоящим условиям транспортирования;</li><li>- водным путем (кроме моря) совместно с перевозками, отнесенными к условиям транспортирования Л, с общим числом перегрузок не более четырех.</li></ul>
<p>Примечания:</p> <p>1 Однократная погрузка у изготовителя и однократная выгрузка у получателя не входят в понятие «перегрузка»;</p> <p>2 К условиям Л и С могут быть отнесены перевозки гужевым транспортом, на аэросанях, санях прицепных к тракторам на расстояния, установленные для перевозок автомобильным транспортом.</p>	

Условия транспортирования прибора в части воздействия климатических факторов указаны в таблице 6.2.

Таблица 6.2

Условия хранения	Климатические факторы							
	Температура воздуха		Относительная влажность воздуха		Солнечное излучение	Интенсивность дождя, значение, мм/мин	Пыль	Плесневелые и дереворазрушающие грибы
	верхнее значение	нижнее значение	среднегодовое значение	верхнее значение				
Навесы или помещения, где колебания температуры и влажности воздуха несущественно отличаются от колебаний на открытом воздухе (например, палатки, металлические хранилища без теплоизоляции), расположенные в макроклиматических районах с умеренным и холодным климатом в атмосфере любых типов	+50 °С	-50 °С	80 % при 27 °С	100 % при 35 °С	Н	-	+	-

## Примечания:

1. Указанное в таблице верхнее значение относительной влажности нормируется также при более низких температурах; при более высоких температурах относительная влажность ниже. При нормированном верхнем значении 100 % наблюдается конденсация влаги, при нормированных верхних значениях 80 % или 98 % конденсация влаги не наблюдается. Значению 80 % при 25 °С соответствуют значения 90 % при 20 °С или 50-60 % при 40 °С;

2. Знак минус «-» означает, что воздействие факторов не учитывается, знак плюс «+» - воздействие фактора учитывается, знак «Н» - воздействие фактора существенно меньше, чем для случая, обозначенного знаком плюс «+».

Перед транспортированием необходимо убедиться в целостности защитных пломб на штатной упаковке. При использовании прибора в составе программно-аппаратного комплекса прибор хранится в составе и в упаковке программно-аппаратного комплекса, в состав которого входит. В этом случае условия хранения определяются в РЭ на программно-аппаратный комплекс, в состав которого входит прибора.

## 7 Утилизация

По истечении срока службы прибор демонтируется и на договорной основе отправляется для проведения мероприятий по его утилизации на предприятие-изготовитель либо в организацию, имеющую лицензию на выполнение данных видов работ.

Решение об утилизации принимается установленным порядком по акту технического состояния на предлагаемый к списанию прибор. К акту технического состояния прилагается паспорт СТВФ.426469.115ПС либо формуляр СТВФ.426469.115ФО (вид поставляемого документа определяется требованием заказчика), заполненный на день составления акта.

## ПРИЛОЖЕНИЕ А

(обязательное)

Перечень принятых терминов и сокращений, применяемых в настоящем руководстве по эксплуатации

ПС – паспорт изделия;

ФО – формуляр изделия;

ПЭВМ - персональная электронно-вычислительная машина;

ППКП – прибор приемно-контрольный пожарный;

АКБ – аккумуляторная батарея;

АВУ – аппаратура верхнего уровня (сервер);

КД - конструкторская документация;

ОПС – охранно-пожарная сигнализация;

ШС – шлейфы сигнализации;

СПО – специальное программное обеспечение;

АЦП - аналого-цифровой преобразователь;

ОТК – отдел технического контроля;

ПЦН – пульт централизованного управления;

ПИ – пожарный извещатель;

БРП – блок резервного питания;

ТО – техническое обслуживание;

ИУ – исполнительные устройства;

Протокол событий – база данных всех событий, зарегистрированных в приборе;

## ПРИЛОЖЕНИЕ Б

(справочное)

### Перечень расходных материалов, необходимых при проведении технического обслуживания

Наименование	Стандарт или ТУ	Единица измерени я	Количество расходных	
			ТО-1	ТО-2
Спирт этиловый ректификованный технический	ГОСТ 18300-87	л	0,06	0,02
Лента липкая изоляционная	ГОСТ 0477-86	м	-	0,5
Стиральный порошок типа «ЛОТОС»	--	кг	0,1	-
Эмаль универсальная KUDO светло-серая RAL7035	--	кг	0,1	-
Шкурка бум. 1С П2 15 А 25-Н М	ГОСТ 6456-82	м2	0,05	-
Фланель отбеленная	ГОСТ 29298- 2005	м2	0,6	-



ПРИЛОЖЕНИЕ В

(справочное)

Соотношение значений сопротивления к значениям АЦП

АЦП	Ом	АЦП	Ом	АЦП	Ом	АЦП	Ом	АЦП	Ом
70	26140	72	25610	74	25170	76	24630	76	24190
70	26130	72	25590	74	25160	76	24620	76	24180
70	26120	72	25580	74	25150	76	24610	76	24170
70	26110	72	25570	74	25140	76	24590	76	24160
72	25990	72	25560	74	25130	76	24580	76	24150
72	25980	72	25550	74	25120	76	24570	76	24140
72	25970	72	25540	74	25110	76	24560	76	24130
72	25960	72	25530	74	24990	76	24550	76	24120
72	25950	72	25520	74	24980	76	24540	76	24110
72	25940	72	25510	74	24970	76	24530	78	23990
72	25930	72	25490	74	24960	76	24520	78	23980
72	25920	72	25480	74	24950	76	24510	78	23970
72	25910	72	25470	74	24940	76	24490	78	23960
72	25890	72	25460	74	24930	76	24480	78	23950
72	25880	72	25450	74	24920	76	24470	78	23940
72	25870	72	25440	74	24910	76	24460	78	23930
72	25860	72	25430	74	24890	76	24450	78	23920
72	25850	72	25420	74	24880	76	24440	78	23910
72	25840	72	25410	74	24870	76	24430	78	23890
72	25830	72	25390	74	24860	76	24420	78	23880
72	25820	74	25380	74	24850	76	24410	78	23870
72	25810	74	25370	74	24840	76	24390	78	23860
72	25790	74	25360	74	24830	76	24380	78	23850
72	25780	74	25350	74	24820	76	24370	78	23840
72	25770	74	25340	74	24810	76	24360	78	23830
72	25760	74	25330	74	24790	76	24350	78	23820
72	25750	74	25320	74	24780	76	24340	78	23810
72	25740	74	25310	74	24770	76	24330	78	23790
72	25730	74	25290	74	24750	76	24320	78	23780
72	25720	74	25280	74	24740	76	24310	78	23770
72	25710	74	25270	74	24730	76	24290	78	23760
72	25690	74	25260	74	24720	76	24280	78	23750
72	25680	74	25250	74	24710	76	24270	78	23740
72	25670	74	25240	76	24690	76	24260	78	23730
72	25660	74	25230	76	24680	76	24250	78	23720
72	25650	74	25220	76	24670	76	24240	78	23710
72	25640	74	25210	76	24660	76	24230	78	23690
72	25630	74	25190	76	24650	76	24220	78	23680
72	25620	74	25180	76	24640	76	24210	78	23670

АЦП	ОМ	АЦП	ОМ	АЦП	ОМ	АЦП	ОМ	АЦП	ОМ
78	23660	80	23180	82	22610	84	22130	86	21550
78	23650	80	23170	82	22590	84	22120	86	21540
78	23640	80	23160	82	22580	84	22110	86	21530
78	23630	80	23150	82	22570	84	21990	86	21520
78	23620	80	23140	82	22560	84	21980	86	21510
78	23610	80	23130	82	22550	84	21970	86	21490
78	23590	80	23120	82	22540	84	21960	86	21480
78	23580	80	23110	82	22530	84	21950	86	21470
78	23570	80	22990	82	22520	84	21940	86	21460
78	23560	80	22980	82	22510	84	21930	86	21450
78	23550	80	22970	82	22490	84	21920	86	21440
78	23540	80	22960	82	22480	84	21910	86	21430
78	23530	80	22950	82	22470	84	21890	86	21420
78	23520	80	22940	82	22460	84	21880	86	21410
78	23510	80	22930	82	22450	84	21870	86	21390
78	23490	80	22920	82	22440	84	21860	86	21380
78	23480	80	22910	82	22430	84	21850	86	21370
78	23470	80	22890	82	22420	84	21840	86	21360
78	23460	80	22880	82	22410	84	21830	86	21350
78	23450	80	22870	82	22390	84	21820	86	21340
80	23440	80	22860	82	22380	84	21810	86	21330
80	23430	80	22850	82	22370	84	21790	86	21320
80	23420	80	22840	82	22360	86	21780	86	21310
80	23410	82	22830	82	22350	86	21770	88	21290
80	23390	82	22820	82	22340	86	21760	88	21280
80	23380	82	22810	82	22330	86	21750	88	21270
80	23370	82	22790	84	22320	86	21740	88	21260
80	23360	82	22780	84	22310	86	21730	88	21250
80	23350	82	22770	84	22290	86	21720	88	21240
80	23340	82	22760	84	22280	86	21710	88	21230
80	23330	82	22750	84	22270	86	21690	88	21220
80	23320	82	22740	84	22260	86	21680	88	21210
80	23310	82	22730	84	22250	86	21670	88	21190
80	23290	82	22720	84	22240	86	21660	88	21180
80	23280	82	22710	84	22230	86	21650	88	21170
80	23270	82	22690	84	22220	86	21640	88	21160
80	23260	82	22680	84	22210	86	21630	88	21150
80	23250	82	22670	84	22190	86	21620	88	21140
80	23240	82	22660	84	22180	86	21610	88	21130
80	23230	82	22650	84	22170	86	21590	88	21120
80	23220	82	22640	84	22160	86	21580	88	21110
80	23210	82	22630	84	22150	86	21570	92	19990
80	23190	82	22620	84	22140	86	21560	92	19980

АЦП	ОМ	АЦП	ОМ	АЦП	ОМ	АЦП	ОМ	АЦП	ОМ
92	19970	96	19490	98	18920	100	18440	104	17860
92	19960	96	19480	98	18910	100	18430	104	17850
94	19950	96	19470	98	18890	100	18420	104	17840
94	19940	96	19460	98	18880	100	18410	104	17830
94	19930	96	19450	98	18870	100	18390	104	17820
94	19920	96	19440	98	18860	100	18380	104	17810
94	19910	96	19430	98	18850	100	18370	104	17790
94	19890	96	19420	98	18840	100	18360	104	17780
94	19880	96	19410	98	18830	100	18350	104	17770
94	19870	96	19390	98	18820	100	18340	104	17760
94	19860	96	19380	98	18810	100	18330	104	17750
94	19850	96	19370	98	18790	102	18320	104	17740
94	19840	96	19360	98	18780	102	18310	104	17730
94	19830	96	19350	98	18770	102	18290	104	17720
94	19820	96	19340	98	18760	102	18280	104	17710
94	19810	96	19330	98	18750	102	18270	104	17690
94	19790	96	19320	98	18740	102	18260	104	17680
94	19780	96	19310	98	18730	102	18250	104	17670
94	19770	96	19290	98	18720	102	18240	104	17660
94	19760	96	19280	98	18710	102	18230	104	17650
94	19750	96	19270	100	18690	102	18220	104	17640
94	19740	96	19260	100	18680	102	18210	104	17630
94	19730	96	19250	100	18670	102	18190	104	17620
94	19720	96	19240	100	18660	102	18180	106	17610
94	19710	96	19230	100	18650	102	18170	106	17590
94	19690	96	19220	100	18640	102	18160	106	17580
94	19680	96	19210	100	18630	102	18150	106	17570
94	19670	96	19190	100	18620	102	18140	106	17560
94	19660	96	19180	100	18610	102	18130	106	17550
94	19650	96	19170	100	18590	102	18120	106	17540
94	19640	96	19160	100	18580	102	18110	106	17530
94	19630	96	19150	100	18570	102	17990	106	17520
94	19620	96	19140	100	18560	102	17980	106	17510
94	19610	96	19130	100	18550	104	17970	106	17490
94	19590	96	19120	100	18540	104	17960	106	17480
94	19580	96	19110	100	18530	104	17950	106	17470
94	19570	98	18990	100	18520	104	17940	106	17460
94	19560	98	18980	100	18510	104	17930	106	17450
94	19550	98	18970	100	18490	104	17920	106	17440
94	19540	98	18960	100	18480	104	17910	106	17430
94	19530	98	18950	100	18470	104	17890	106	17420
94	19520	98	18940	100	18460	104	17880	106	17410
96	19510	98	18930	100	18450	104	17870	106	17390

АЦП	ОМ	АЦП	ОМ	АЦП	ОМ	АЦП	ОМ	АЦП	ОМ
106	17380	110	16810	114	16330	118	15750	120	15270
106	17370	110	16790	114	16320	118	15740	120	15260
106	17360	110	16780	114	16310	118	15730	122	15250
106	17350	110	16770	114	16290	118	15720	122	15240
106	17340	110	16760	114	16280	118	15710	122	15230
106	17330	110	16750	114	16270	118	15690	122	15220
106	17320	110	16740	114	16260	118	15680	122	15210
106	17310	110	16730	114	16250	118	15670	122	15190
106	17290	110	16720	114	16240	118	15660	122	15180
108	17280	110	16710	114	16230	118	15650	122	15170
108	17270	110	16690	114	16220	118	15640	122	15160
108	17260	110	16680	114	16210	118	15630	122	15150
108	17250	110	16670	114	16190	118	15620	122	15140
108	17240	110	16660	114	16180	118	15610	122	15130
108	17230	110	16650	114	16170	118	15590	122	15120
108	17220	112	16640	114	16160	118	15580	122	15110
108	17210	112	16630	114	16150	118	15570	122	14990
108	17190	112	16620	114	16140	118	15560	124	14980
108	17180	112	16610	114	16130	118	15550	124	14970
108	17170	112	16590	114	16120	118	15540	124	14960
108	17160	112	16580	114	16110	118	15530	124	14950
108	17150	112	16570	116	15990	118	15520	124	14940
108	17140	112	16560	116	15980	120	15510	124	14930
108	17130	112	16550	116	15970	120	15490	124	14920
108	17120	112	16540	116	15960	120	15480	124	14910
108	17110	112	16530	116	15950	120	15470	124	14890
108	16990	112	16520	116	15940	120	15460	124	14880
108	16980	112	16510	116	15930	120	15450	124	14870
110	16970	112	16490	116	15920	120	15440	124	14860
108	16960	112	16480	116	15910	120	15430	124	14850
110	16950	112	16470	116	15890	120	15420	124	14840
110	16940	112	16460	116	15880	120	15410	124	14830
110	16930	112	16450	116	15870	120	15390	124	14820
110	16920	112	16440	116	15860	120	15380	124	14810
110	16910	112	16430	116	15850	120	15370	124	14790
110	16890	112	16420	116	15840	120	15360	124	14780
110	16880	112	16410	116	15830	120	15350	124	14770
110	16870	112	16390	116	15820	120	15340	124	14760
110	16860	112	16380	116	15810	120	15330	126	14750
110	16850	112	16370	116	15790	120	15320	126	14740
110	16840	112	16360	118	15780	120	15310	126	14730
110	16830	114	16350	116	15770	120	15290	126	14720
110	16820	114	16340	118	15760	120	15280	126	14710

АЦП	ОМ	АЦП	ОМ	АЦП	ОМ	АЦП	ОМ	АЦП	ОМ
126	14690	130	14220	134	13640	140	13160	146	12580
126	14680	130	14210	134	13630	140	13150	146	12570
126	14670	130	14190	136	13620	140	13140	146	12560
126	14660	130	14180	136	13610	140	13130	146	12550
126	14650	130	14170	136	13590	140	13120	146	12540
126	14640	130	14160	136	13580	140	13110	146	12530
126	14630	130	14150	136	13570	142	12990	146	12520
126	14620	130	14140	136	13560	142	12980	146	12510
126	14610	130	14130	136	13550	142	12970	146	12490
126	14590	130	14120	136	13540	142	12960	146	12480
126	14580	130	14110	136	13530	142	12950	148	12470
126	14570	132	13990	136	13520	142	12940	148	12460
126	14560	132	13980	136	13510	142	12930	148	12450
126	14550	132	13970	136	13490	142	12920	148	12440
126	14540	132	13960	136	13480	142	12910	148	12430
126	14530	132	13950	136	13470	142	12890	148	12420
128	14520	132	13940	136	13460	142	12880	148	12410
128	14510	132	13930	136	13450	142	12870	148	12390
128	14490	132	13920	136	13440	142	12860	148	12380
128	14480	132	13910	136	13430	142	12850	148	12370
128	14470	132	13890	136	13420	144	12840	148	12360
128	14460	132	13880	138	13410	144	12830	148	12350
128	14450	132	13870	138	13390	144	12820	148	12340
128	14440	132	13860	138	13380	144	12810	148	12330
128	14430	132	13850	138	13370	144	12790	148	12320
128	14420	134	13840	138	13360	144	12780	148	12310
128	14410	134	13830	138	13350	144	12770	150	12290
128	14390	134	13820	138	13340	144	12760	150	12280
128	14380	134	13810	138	13330	144	12750	150	12270
128	14370	134	13790	138	13320	144	12740	150	12260
128	14360	134	13780	138	13310	144	12730	150	12250
128	14350	134	13770	138	13290	144	12720	150	12240
128	14340	134	13760	138	13280	144	12710	150	12230
128	14330	134	13750	138	13270	144	12690	150	12220
128	14320	134	13740	138	13260	144	12680	150	12210
128	14310	134	13730	138	13250	144	12670	150	12190
128	14290	134	13720	138	13240	144	12660	150	12180
130	14280	134	13710	138	13230	144	12650	150	12170
130	14270	134	13690	140	13220	146	12640	150	12160
130	14260	134	13680	140	13210	146	12630	150	12150
130	14250	134	13670	140	13190	146	12620	150	12140
130	14240	134	13660	140	13180	146	12610	150	12130
130	14230	134	13650	140	13170	146	12590	152	12120

АЦП	ОМ	АЦП	ОМ	АЦП	ОМ	АЦП	ОМ	АЦП	ОМ
152	12110	158	11530	182	9950	190	9470	202	8890
152	11990	158	11520	182	9940	190	9460	202	8880
152	11980	158	11510	182	9930	190	9450	202	8870
152	11970	158	11490	182	9920	192	9440	202	8860
152	11960	160	11480	182	9910	192	9430	202	8850
154	11950	160	11470	182	9890	192	9420	202	8840
154	11940	160	11460	184	9880	192	9410	204	8830
154	11930	160	11450	184	9870	192	9390	204	8820
154	11920	160	11440	184	9860	192	9380	204	8810
154	11910	160	11430	184	9850	192	9370	204	8790
154	11890	160	11420	184	9840	192	9360	204	8780
154	11880	160	11410	184	9830	192	9350	204	8770
154	11870	160	11390	184	9820	194	9340	204	8760
154	11860	160	11380	184	9810	194	9330	204	8750
154	11850	160	11370	184	9790	194	9320	206	8740
154	11840	160	11360	184	9780	194	9310	206	8730
154	11830	160	11350	186	9770	194	9290	206	8720
154	11820	160	11340	186	9760	194	9280	206	8710
154	11810	160	11330	186	9750	194	9270	206	8690
154	11790	162	11320	186	9740	194	9260	206	8680
156	11780	162	11310	186	9730	194	9250	206	8670
156	11770	162	11290	186	9720	194	9240	206	8660
156	11760	162	11280	186	9710	196	9230	208	8650
156	11750	162	11270	186	9690	196	9220	208	8640
156	11740	162	11260	186	9680	196	9210	208	8630
156	11730	162	11250	186	9670	196	9190	208	8620
156	11720	162	11240	188	9660	196	9180	208	8610
156	11710	162	11230	188	9650	196	9170	208	8590
156	11690	162	11220	188	9640	196	9160	208	8580
156	11680	162	11210	188	9630	196	9150	208	8570
156	11670	162	11190	188	9620	196	9140	208	8560
156	11660	162	11180	188	9610	196	9130	210	8550
156	11650	164	11170	188	9590	198	9120	210	8540
156	11640	164	11160	188	9580	198	9110	210	8530
158	11630	164	11150	188	9570	200	8990	210	8520
158	11620	164	11140	188	9560	200	8980	210	8510
158	11610	164	11130	190	9550	200	8970	210	8490
158	11590	164	11120	190	9540	200	8960	210	8480
158	11580	164	11110	190	9530	200	8950	210	8470
158	11570	182	9990	190	9520	200	8940	212	8460
158	11560	182	9980	190	9510	202	8930	212	8450
158	11550	182	9970	190	9490	202	8920	212	8440
158	11540	182	9960	190	9480	202	8910	212	8430

АЦП	ОМ	АЦП	ОМ	АЦП	ОМ	АЦП	ОМ	АЦП	ОМ
212	8420	226	7840	240	7360	258	6780	274	6310
212	8410	226	7830	240	7350	258	6770	276	6290
212	8390	228	7820	240	7340	258	6760	276	6280
214	8380	228	7810	240	7330	260	6750	276	6270
214	8370	228	7790	240	7320	260	6740	276	6260
214	8360	228	7780	242	7310	260	6730	278	6250
214	8350	228	7770	242	7290	260	6720	278	6240
214	8340	228	7760	242	7280	260	6710	278	6230
214	8330	228	7750	242	7270	262	6690	278	6220
214	8320	230	7740	242	7260	262	6680	278	6210
214	8310	230	7730	242	7250	262	6670	280	6190
216	8290	230	7720	244	7240	262	6660	280	6180
216	8280	230	7710	244	7230	264	6650	280	6170
216	8270	230	7690	244	7220	264	6640	280	6160
216	8260	230	7680	244	7210	264	6630	282	6150
216	8250	230	7670	244	7190	264	6620	282	6140
216	8240	232	7660	246	7180	264	6610	282	6130
216	8230	232	7650	246	7170	264	6590	282	6120
216	8220	232	7640	246	7160	264	6580	282	6110
218	8210	232	7630	246	7150	266	6570	288	5990
218	8190	232	7620	246	7140	266	6560	288	5980
218	8180	232	7610	246	7130	266	6550	288	5970
218	8170	234	7590	246	7120	266	6540	290	5960
218	8160	234	7580	248	7110	266	6530	290	5950
218	8150	234	7570	250	6990	268	6520	290	5940
218	8140	234	7560	252	6980	268	6510	290	5930
220	8130	234	7550	252	6970	268	6490	290	5920
220	8120	234	7540	252	6960	268	6480	292	5910
220	8110	234	7530	252	6950	268	6470	292	5890
222	7990	236	7520	252	6940	270	6460	292	5880
222	7980	236	7510	252	6930	270	6450	292	5870
224	7970	236	7490	254	6920	270	6440	294	5860
224	7960	236	7480	254	6910	270	6430	294	5850
224	7950	236	7470	254	6890	270	6420	294	5840
224	7940	236	7460	254	6880	272	6410	294	5830
224	7930	238	7450	256	6870	272	6390	296	5820
224	7920	238	7440	256	6860	272	6380	296	5810
224	7910	238	7430	256	6850	272	6370	296	5790
226	7890	238	7420	256	6840	272	6360	296	5780
226	7880	238	7410	256	6830	274	6350	298	5770
226	7870	238	7390	256	6820	274	6340	298	5760
226	7860	240	7380	256	6810	274	6330	298	5750
226	7850	240	7370	258	6790	274	6320	298	5740

АЦП	Ом	АЦП	Ом	АЦП	Ом	АЦП	Ом	АЦП	Ом
300	5730	322	5250	356	4670	390	4190	438	3620
300	5720	324	5240	356	4660	390	4180	440	3610
300	5710	324	5230	358	4650	392	4170	442	3590
300	5690	324	5220	358	4640	392	4160	442	3580
302	5680	324	5210	358	4630	392	4150	444	3570
302	5670	326	5190	360	4620	394	4140	444	3560
302	5660	326	5180	360	4610	394	4130	446	3550
302	5650	326	5170	362	4590	396	4120	448	3540
304	5640	328	5160	362	4580	396	4110	448	3530
304	5630	328	5150	362	4570	406	3990	448	3520
304	5620	328	5140	364	4560	406	3980	450	3510
304	5610	330	5130	364	4550	408	3970	452	3490
306	5590	330	5120	364	4540	408	3960	452	3480
306	5580	330	5110	366	4530	410	3950	454	3470
306	5570	336	4990	366	4520	410	3940	454	3460
306	5560	338	4980	366	4510	410	3930	456	3450
308	5550	338	4970	368	4490	412	3920	458	3440
308	5540	338	4960	368	4480	412	3910	458	3430
308	5530	340	4950	370	4470	414	3890	460	3420
308	5520	340	4940	370	4460	416	3880	460	3410
310	5510	340	4930	370	4450	416	3870	462	3390
310	5490	340	4920	372	4440	416	3860	464	3380
310	5480	342	4910	372	4430	418	3850	464	3370
312	5470	342	4890	374	4420	418	3840	466	3360
312	5460	344	4880	374	4410	420	3830	466	3350
312	5450	344	4870	376	4390	420	3820	468	3340
312	5440	344	4860	376	4380	422	3810	470	3330
314	5430	346	4850	376	4370	424	3790	470	3320
314	5420	346	4840	378	4360	424	3780	472	3310
314	5410	346	4830	378	4350	424	3770	474	3290
316	5390	346	4820	378	4340	426	3760	474	3280
316	5380	348	4810	380	4330	426	3750	476	3270
316	5370	348	4790	380	4320	428	3740	476	3260
316	5360	350	4780	380	4310	428	3730	478	3250
318	5350	350	4770	382	4290	430	3720	480	3240
318	5340	350	4760	384	4280	430	3710	480	3230
318	5330	352	4750	384	4270	432	3690	482	3220
318	5320	352	4740	384	4260	434	3680	482	3210
320	5310	352	4730	386	4250	434	3670	486	3190
320	5290	354	4720	386	4240	436	3660	486	3180
322	5280	354	4710	386	4230	436	3650	488	3170
322	5270	354	4690	388	4220	438	3640	488	3160
322	5260	356	4680	388	4210	438	3630	490	3150



АЦП	Ом	АЦП	Ом	АЦП	Ом	АЦП	Ом	АЦП	Ом
492	3140	556	2660	624	2280	730	1810	848	1430
492	3130	558	2650	626	2270	736	1790	850	1420
494	3120	560	2640	626	2260	738	1780	854	1410
494	3110	562	2630	628	2250	740	1770	862	1390
510	2990	564	2620	630	2240	744	1760	866	1380
512	2980	564	2610	632	2230	746	1750	870	1370
512	2970	568	2590	634	2220	750	1740	874	1360
514	2960	570	2580	636	2210	752	1730	876	1350
516	2950	572	2570	642	2190	754	1720	880	1340
516	2940	572	2560	644	2180	758	1710	884	1330
518	2930	574	2550	646	2170	764	1690	888	1320
520	2920	576	2540	648	2160	766	1680	892	1310
520	2910	578	2530	650	2150	770	1670	900	1290
524	2890	580	2520	652	2140	772	1660	904	1280
524	2880	582	2510	654	2130	776	1650	908	1270
526	2870	584	2490	656	2120	778	1640	912	1260
528	2860	586	2480	658	2110	782	1630	916	1250
528	2850	588	2470	686	1990	784	1620	922	1240
530	2840	590	2460	688	1980	788	1610	926	1230
532	2830	592	2450	690	1970	794	1590	930	1220
534	2820	594	2440	692	1960	796	1580	934	1210
534	2810	596	2430	694	1950	800	1570	942	1190
538	2790	598	2420	698	1940	804	1560	948	1180
538	2780	598	2410	700	1930	806	1550	952	1170
540	2770	602	2390	702	1920	810	1540	956	1160
542	2760	604	2380	704	1910	812	1530	960	1150
544	2750	606	2370	710	1890	816	1520	966	1140
544	2740	608	2360	712	1880	820	1510	970	1130
546	2730	610	2350	714	1870	826	1490	974	1120
548	2720	612	2340	718	1860	830	1480	980	1110
550	2710	614	2330	720	1850	834	1470		
552	2690	616	2320	722	1840	836	1460		
554	2680	618	2310	724	1830	840	1450		
556	2670	622	2290	728	1820	844	1440		

Лист регистрации изменений

Изм.	Номера листов (страниц)				Всего листов (страниц) в документе	№ документа	Входящий № сопроводительного документа и дата	Подпись	Дата
	измененных	замененных	новых	аннулированных					