

Утверждено
СТВФ.426479.019 РЭ-ЛУ

ОКПД2 27.40.33

ИК-Прожектор СТС-10215
Руководство по эксплуатации
СТВФ.426479.019 РЭ

Разработал: Шалашов Д.С. _____ «__» ____ 20__

Проверил: Круглов О.А. _____ «__» ____ 20__

В.П.: Долгих Е.А. _____ «__» ____ 20__

Н.контр.: Самойлова И.В. _____ «__» ____ 20__

Утвердил: Викулов В.В. _____ «__» ____ 20__

Инв. № подл.

Подп. и дата

Взам. инв. №

Инв. № дубл.

Подп. и дата

Содержание

Термины, определения и сокращения	4
1 Описание и работа	6
1.1 Назначение изделия	6
1.2 Основные технические характеристики изделия	6
1.3 Состав изделия	6
1.4 Устройство и работа изделия.....	7
1.5 Средства измерения, инструмент и принадлежности	9
1.6 Маркировка и пломбирование	10
1.7 Упаковка.....	10
2 Использование по назначению.....	11
2.1 Эксплуатационные ограничения	11
2.2 Подготовка изделия к использованию	11
2.3 Монтаж изделия	11
2.3.1 Общие указания.....	11
2.3.2 Монтаж изделия на кронштейне	12
2.4 Демонтаж изделия.....	12
2.5 Подключение изделия	12
2.5.1 Общие указания.....	12
2.5.2 Подключение изделия без использования программно-аппаратных комплексов разработки Стилсофт	13
2.5.3 Подключение изделия с использованием программно-аппаратных комплексов разработки Стилсофт	14
2.6 Настройка изделия в СПО «Синергет».....	14
2.7 Действия в экстремальных условиях	23
3 Техническое обслуживание	24
3.1 Общие указания.....	24
3.2 Меры безопасности.....	25
3.3 Виды и периодичность технического обслуживания.....	27
3.3.1 Подготовка к проведению технического обслуживания	28

3.3.2	Порядок проведения контрольного осмотра.....	28
3.3.3	Порядок проведения технического обслуживания	28
3.3.4	Методика проведения работ по техническому обслуживанию изделия	29
4	Текущий ремонт	30
4.1	Проверка целостности кабеля подключения.....	31
4.2	Порядок устранения нарушения целостности и разрыва кабеля подключения.....	31
5	Хранение	32
6	Транспортирование	33
7	Утилизация.....	34
	Приложение А (справочное) Перечень расходных материалов, необходимых при проведении технического обслуживания ИК-прожектора СТС-10215	35
	Лист регистрации изменений	36

Термины, определения и сокращения

СПО «Синергет» - специальное программное обеспечение «Синергет»

ОТК - отдел технического контроля;

ПС - паспорт;

РЭ - руководство по эксплуатации;

ЛКМ - левая кнопка манипулятора типа «мышь»;

ПКМ – правая кнопка манипулятора типа «мышь»;

ТО – техническое обслуживание.

Настоящее Руководство распространяется на ИК-прожектор СТС-10215 (далее по тексту «изделие», «прожектор»).

Настоящее Руководство содержит сведения о конструкции, характеристиках изделия, указания по подготовке изделия к работе, его правильному и безопасному использованию по назначению, текущему ремонту, транспортированию и утилизации.

Все требования и рекомендации, изложенные в настоящем Руководстве, являются обязательными для обеспечения эксплуатационной надежности и максимальных сроков ИК-прожектора СТС-10215.

Прежде чем приступить к работе с изделием, необходимо изучить документацию, поставляемую с ним, и настоящее Руководство.

Несоблюдение требований и рекомендаций настоящего Руководства может привести к нарушению функциональности изделия и повреждению его в целом.

Допуск персонала к работе с изделием должен осуществляться в соответствии с требованиями «Правил технической эксплуатации электроустановок потребителей» (от 13.01.2003 года №6) и «Правил устройства электроустановок» (седьмое издание. – М: ЗАО «Энергосервис», 2002), утвержденных Минэнерго России. К эксплуатации изделия допускаются лица, прошедшие обучение в объеме эксплуатационной документации, инструктаж по технике безопасности при работе с электроустановками напряжением до 1000 В (группа 2), и прошедшие обучение в учебном центре Стилсофт.

1 Описание и работа

1.1 Назначение изделия

Полное наименование изделия – «ИК-прожектор СТС-10215».

Обозначение изделия – СТВФ.426479.019.

ИК-прожектор СТС-10215 предназначен для организации скрытой подсветки охраняемой территории в ИК диапазоне в ночное время суток на ближних и средних дистанциях.

Изделие применяется в составе систем видеонаблюдения и программно-аппаратных комплексах разработки Стилсофт для подсветки области зрения видеокамер в ИК диапазоне.

1.2 Основные технические характеристики изделия

Основные технические характеристики изделия представлены в таблице 1.

Таблица 1

Наименование параметра	Значение
Длина волны излучения, нм	850
Угол излучения, град	15
Потребляемая мощность, не более, Вт	45
Дальность излучения, не менее, м	200
Напряжение электропитания постоянного тока, В	от 10,5 до 30
Гальванически развязанный интерфейс управления	RS-485
Среднее время наработки на отказ, не менее, ч	30000
Время восстановления работоспособности в условиях эксплуатации, не более, мин	30
Вариант исполнения	Уличный
Диапазон рабочих температур, °С	от – 40 до + 50
Габаритные размеры (без учета кронштейнов крепления), не более, мм	230x145x73
Масса, не более, кг	2,3

1.3 Состав изделия

Состав изделия представлен в таблице 2

Таблица 2

№ п/п	Обозначение	Наименование	Кол-во
1	СТВФ.426479.019	ИК-прожектор СТС-10215	1 шт.
2	СТВФ.424921.090	Комплект монтажных частей	1 к-т.
3	СТВФ.425973.205	Комплект ЗИП-О	1 к-т.

1.4 Устройство и работа изделия

ИК-прожектор СТС-10215 используется в качестве средства скрытой подсветки охраняемой территории и по периметру охраняемого объекта в ИК диапазоне. Ключевой особенностью изделия является возможность дистанционного включения и выключения, а также шаговая регулировка мощности (яркости свечения). В случае работы изделия в составе программно-аппаратных комплексов разработки Стилсофт управление прожектором осуществляется по интерфейсу RS-485. В случае отдельного использования изделия управление осуществляется замыканием соответствующих проводников кабеля прожектора.

Корпус изделия является системой охлаждения, выполнен из алюминиевого сплава.

Прожектор снабжен регулируемым кронштейном для настройки и фиксации в месте эксплуатации.

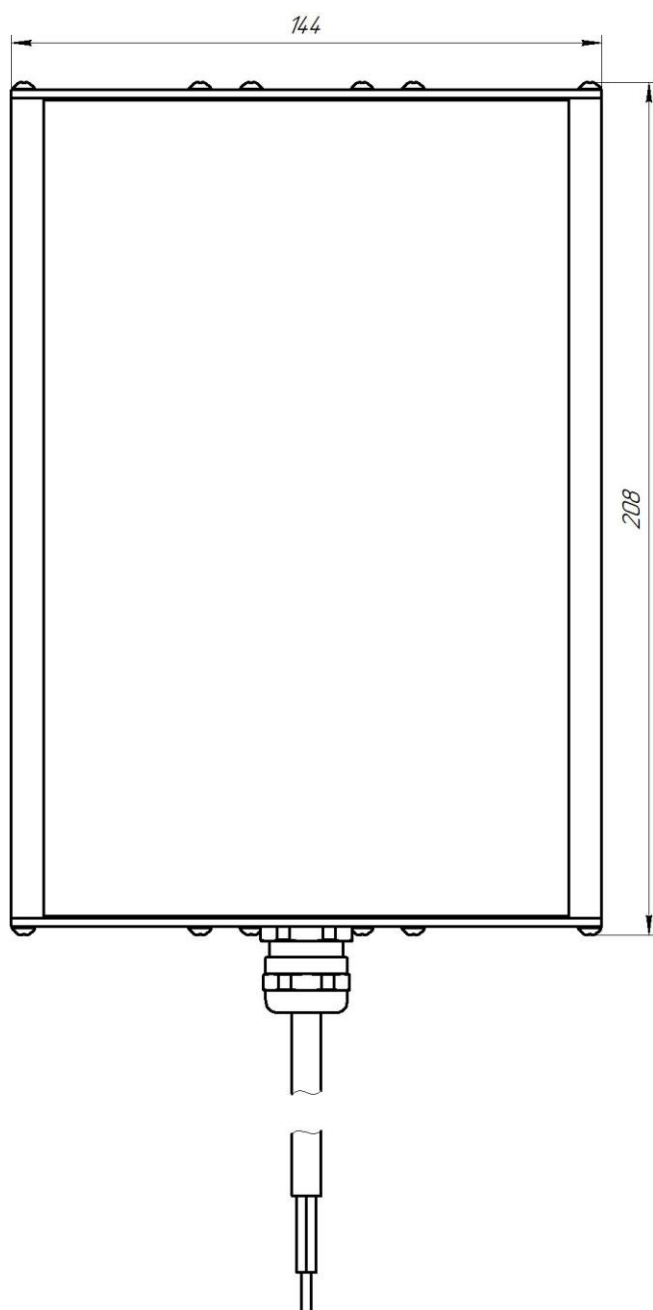
Внешний вид изделия приведен на рисунке 1.



Рисунок 1

Габаритные и крепежные размеры, показаны на рисунках 2 и 3.

Вид спереди



Вид слева

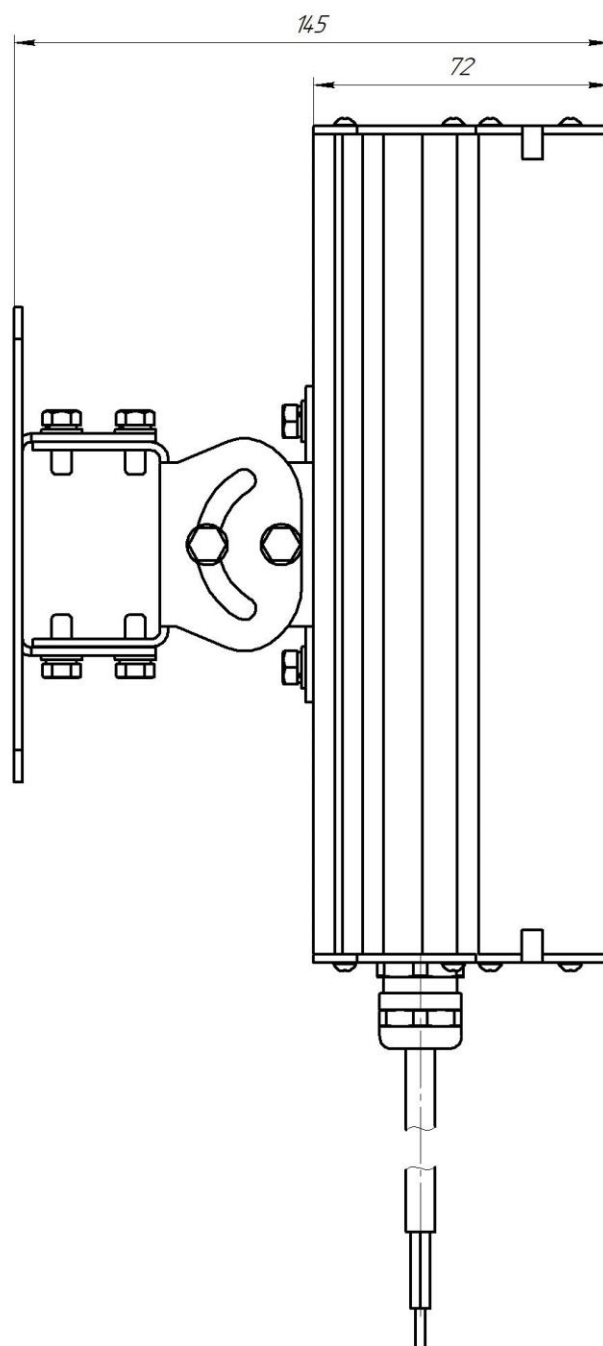
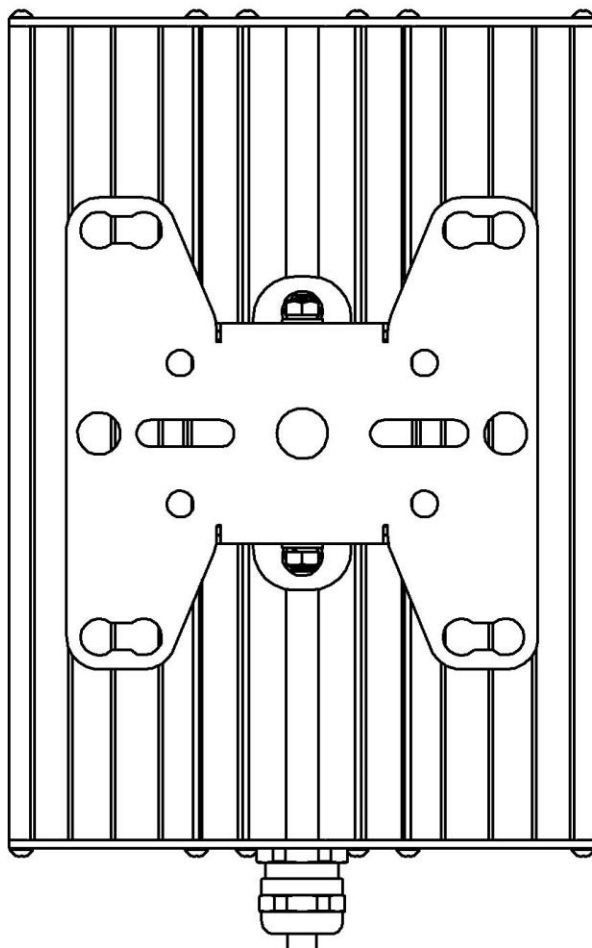


Рисунок 2

Вид сзади



Кронштейн крепления

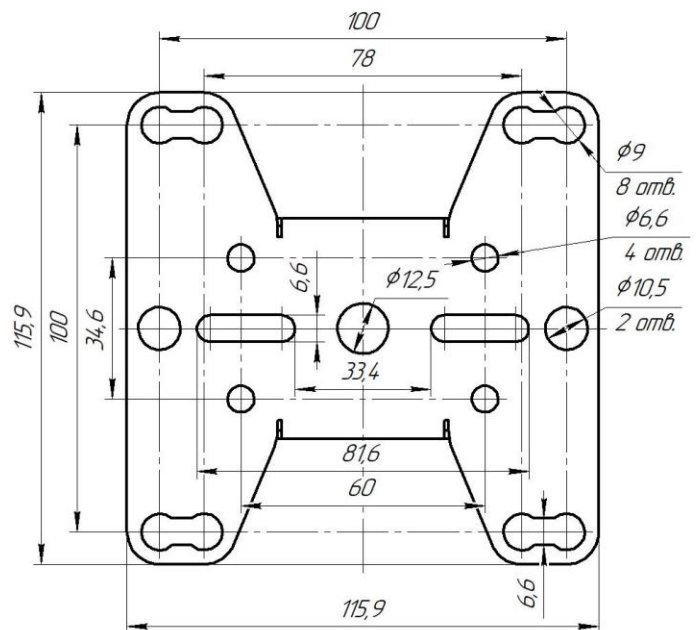


Рисунок 3

1.5 Средства измерения, инструмент и принадлежности

Перечень оборудования и инструментов приведен в таблице 3.

Перечень материалов, необходимых для выполнения работ по техническому обслуживанию изделия, представлен в приложении А.

Допускается применение аналогичных инструментов и материалов.

Таблица 3

Наименование	Стандарт или ТУ	Единица измерения	Кол-во
Плоская кисть STAYER UNIVERSAL-STANDARD 0121-10	ГОСТ 10597-87	шт.	1
Лента липкая электроизоляционная	ГОСТ 28020-89	рулон	1

1.6 Маркировка и пломбирование

Маркировка изделия содержит наименование и индекс изделия, заводской номер и диапазон рабочего напряжения.

На нижней крышке изделия нанесено клеймо ОТК и ПЗ (по требованию Заказчика).

Маркировка упаковочной тары содержит маркировочные таблички с указанием следующей информации – наименование и индекс изделия, заводской (серийный) номер изделия, QR-код, штрих-код, страну-изготовитель, адрес изготовителя, манипуляционные знаки «Беречь от влаги», «Хрупкое. Осторожно», «Верх».

1.7 Упаковка

Изделие упаковывается в потребительскую тару - ложемент, ложемент укладывается в коробку, выполненную из гофрированного картона ГОСТ 7376-89.

При поставке в составе программно-аппаратного комплекса изделие в потребительской таре упаковывается в транспортную упаковку программно-аппаратного комплекса, в состав которого входит.

2 Использование по назначению

2.1 Эксплуатационные ограничения

Необходимо подключать изделие к источнику электропитания в соответствии с рабочим диапазоном напряжения электропитания изделия, указанным в таблице 1.

2.2 Подготовка изделия к использованию

При подготовке изделия к использованию необходимо соблюдать меры безопасности, изложенные в п. 3.2 настоящего РЭ.

Для распаковывания изделия необходимо вскрыть упаковку из гофрированного картона, извлечь изделие, удалить пленку воздушно-пузырьковую.

Непосредственно после распаковывания необходимо провести визуальный осмотр извлекаемого изделия на предмет нахождения механических повреждений. Визуально проверить изделие на предмет отсутствия трещин, сколов на поверхности органического стекла светофильтра, а также вмятин и царапин на поверхности корпуса изделия.

Проверить комплектность, в соответствии с паспортом СТВФ.426479.019 ПС.

2.3 Монтаж изделия

2.3.1 Общие указания

Перед монтажом изделия необходимо проведение проектных и строительных работ с целью его привязки к конкретному месту на территории охраняемого объекта.

Установка изделия должна обеспечивать свободный доступ к элементам крепления и предполагает его вертикальное расположение на несущей конструкции. После крепления изделия произвести подключение к источнику электропитания, цепям управления в соответствии с п. 2.5.

2.3.2 Монтаж изделия на кронштейне

При монтаже изделия необходимо использовать кронштейн крепления, изображенный на рис. 2 и 3, входящий в состав комплекта монтажных частей изделия. Габаритные и крепежные размеры кронштейна приведены на рисунке 3.

Порядок монтажа изделия:

- используя кронштейн крепления изделия в качестве шаблона разметить места для сверления отверстий;
- просверлить отверстия под подходящий крепеж (крепеж выбирать исходя из материала, на который крепится изделие);
- закрепить кронштейн крепления на изделии;
- закрепить изделие на месте монтажа;
- уложить кабель изделия и выполнить его подключение.

2.4 Демонтаж изделия

Демонтаж изделия проводить в следующем порядке:

- обесточить изделие;
- отключить и демонтировать кабель изделия;
- демонтировать изделие;
- разобрать кронштейн крепления изделия, путем извлечения крепежных элементов;
- упаковать изделие в тару.

2.5 Подключение изделия

2.5.1 Общие указания

Прежде чем подключить изделие убедитесь, что параметры источника электропитания соответствует значению рабочего напряжения изделия, приведенного в таблице 1 настоящего Руководства.

Рекомендуется подключать изделие путем пайки между собой проводников кабеля подключения изделия и проводов электропитания и управления, и последующей изоляции мест пайки, с помощью трубки термоусаживаемой.

Назначение проводников кабеля подключения изделия приведено в таблице 4.

Таблица 4

Наименование провода (цвет)	Назначение провода
RS-485 "А"	Интерфейс управления прожектором RS-485
RS-485 "В"	
RS-485 "COM"	
Плюс "+" (красный)	Подключение «+» напряжения электропитания постоянного тока прожектора (10,5 - 30 В)
Корпус	Заземление корпуса прожектора
Минус "-" (синий)	Подключение «-» напряжения электропитания постоянного тока прожектора (10,5 - 30 В)
ON/OFF	Провод включения /выключения прожектора. При замыкании с GND прожектор включается. При размыкании – выключается.
100/50	Провод регулировки мощности прожектора (яркости). При замыкании с GND мощность максимальная (100%), при размыкании мощность средняя (около 50%)
GND	Общий провод управления прожектором

2.5.2 Подключение изделия без использования программно-аппаратных комплексов разработки Стилсофт

Подключение кабеля изделия выполнять в соответствии с таблицей 5.

Таблица 5

Наименование провода (цвет)	Назначение провода
Плюс "+" (красный)	Подключение «+» напряжения электропитания постоянного тока прожектора (10,5 - 30 В)
Корпус	Заземление корпуса прожектора
Минус "-" (синий)	Подключение «-» напряжения электропитания постоянного тока прожектора (10,5 - 30 В)
ON/OFF	Провод включения /выключения прожектора. При замыкании с GND прожектор включается. При размыкании – выключается.
100/50	Провод регулировки мощности прожектора (яркости). При замыкании с GND мощность максимальная (100%), при размыкании мощность средняя (около 50%)
GND	Общий провод управления прожектором

Для упрощения схемы подключения допускается предварительно замыкать «ON/OFF» и «GND», и, например, «100/50» замыкать с «GND» (для 100% мощности свечения), и управлять прожектором подачей и отключением питающего напряжения.

2.5.3 Подключение изделия с использованием программно-аппаратных комплексов разработки Стилсофт

Подключение кабеля изделия выполнять в соответствии с таблицей 6.

Таблица 6

Наименование провода (цвет)	Назначение провода
RS-485 "A"	Интерфейс управления прожектором RS-485
RS-485 "B"	
RS-485 "COM"	
Плюс "+" (красный)	Подключение «+» напряжения электропитания постоянного тока прожектора (10,5 - 30 В)
Корпус	Заземление корпуса прожектора
Минус "-" (синий)	Подключение «-» напряжения электропитания постоянного тока прожектора (10,5 - 30 В)
ON/OFF	Не подключать
100/50	Не подключать
GND	Не подключать

Примечание: Выводы управления «ON/OFF», «100/50» и «GND» имеют приоритет над управлением по интерфейсу «RS-485», и их необходимо надежно изолировать.

После подключения изделия необходимо произвести его настройку, согласно п. 2.6 настоящего Руководства.

2.6 Настройка изделия в СПО «Синергет»

Для настройки изделия необходимо подключить его в соответствии с п. 2.5.3 настоящего Руководства. Пример схемы подключения изделия к конвертеру интерфейсов Б406 и блоку питания 220В/12В БП220 приведен на рисунке 4.

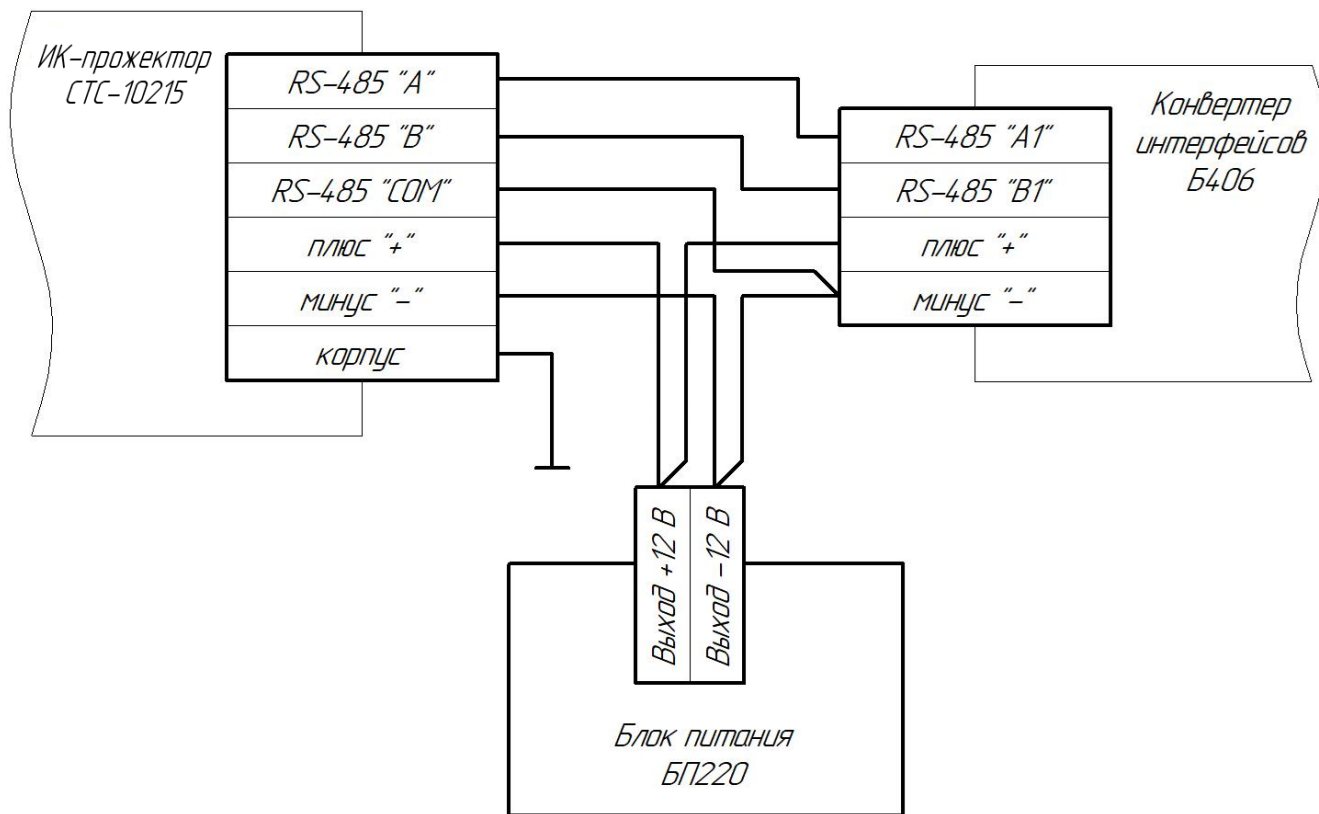


Рисунок 4

Настройка изделия осуществляется через Web-интерфейс. Запустите браузер и введите в адресной строке IP-адрес конвертера интерфейсов Б406, введите логин и пароль, указанный в паспорте к конвертеру интерфейсов Б406. Выберете вкладку «Настройки канала №1» (если прожектор подключен к каналу №2, т.е. к контактам А2 и В2 конвертера интерфейсов Б406, выберете «Настройки канала №1»), появится окно, изображенное на рисунке 5.

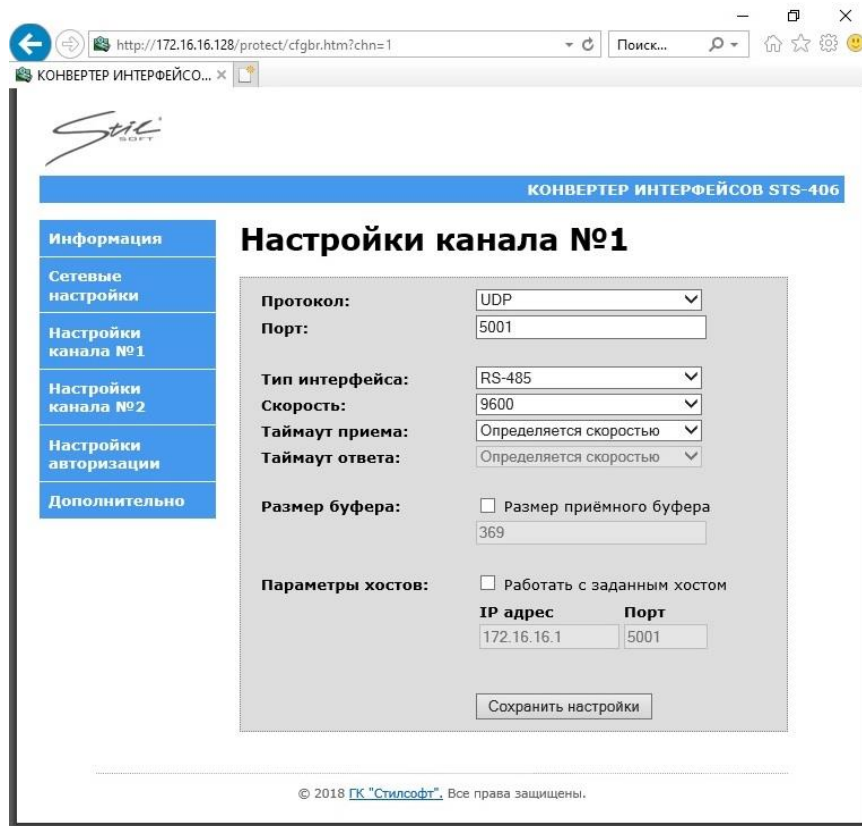


Рисунок 5

Убедитесь, что значение скорости установлено «9600», нажмите кнопку «Сохранить настройки», закройте браузер.

Установите подключение конфигулятора устройств к конвертеру интерфейсов Б406, для этого:

- запустите конфигулятор устройств;
- в открывшемся диалоговом окне конфигулятора устройств, представленном на рисунке 6, необходимо указать тип соединения «СТС-405/406»;
- в поле «IP-адрес» указать IP-адрес конвертера интерфейсов Б406;
- в поле «Порт» указать порт канала конвертера интерфейсов Б406 к которому подключен ИК-прожектор СТС-10215 (заводская настройка: канал №1 – порт 5001; канал №2 – порт 5003);
- нажмите кнопку «Открыть порт». Вкладка «STS-10260» должна стать активной.

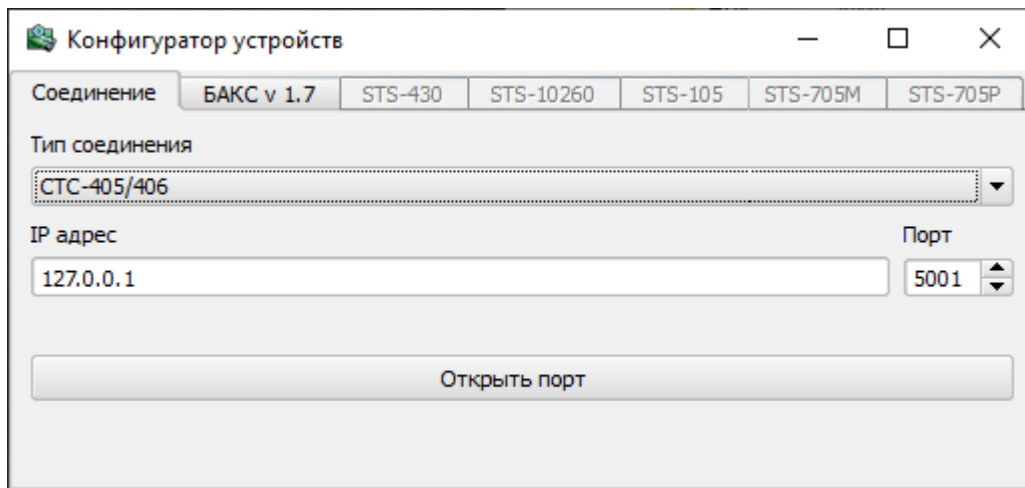


Рисунок 6

Перейдите во вкладку «STS-10260». Внешний вид вкладки «STS-10260» конфигуратора устройств представлен на рисунке 7.

Для подключения к ИК-прожектору СТС-10215 необходимо:

- в поле «Адрес» указать адрес прожектора («1» - заводская настройка). Если на одной линии RS-485 планируется использовать несколько ИК-прожекторов СТС-10215 их необходимо подключать и настраивать по одному изменяя адрес таким образом, чтобы адреса не повторялись. Одинаковые адреса в линии RS-485 не допускаются;

- нажать кнопку «выбрать»;

- нажать кнопку «получить данные»;

- если адрес был указан правильно, в окне конфигуратора устройств отобразится состояние прожектора;

- при необходимости в «Параметрах связи» задайте новый адрес и нажмите кнопку «Записать»; после нажатия кнопки «Применить» необходимо повторно подключиться к прожектору, указав в верхней части окна заданный адрес и нажать кнопку «Выбрать»;

- в зоне «Управление прожектором» можно узнать состояние изделия нажав кнопку «Прочитать» и изменить режим работы нажатием кнопки «Записать»;

– зона «Параметры регулирования температуры» позволяет настроить температуру защитного отключения, изменять этот параметр не рекомендуется («85» - заводская настройка);

– зона «Датчик температуры» позволяет настроить получить информацию о фактическом значении температуры внутри корпуса изделия.

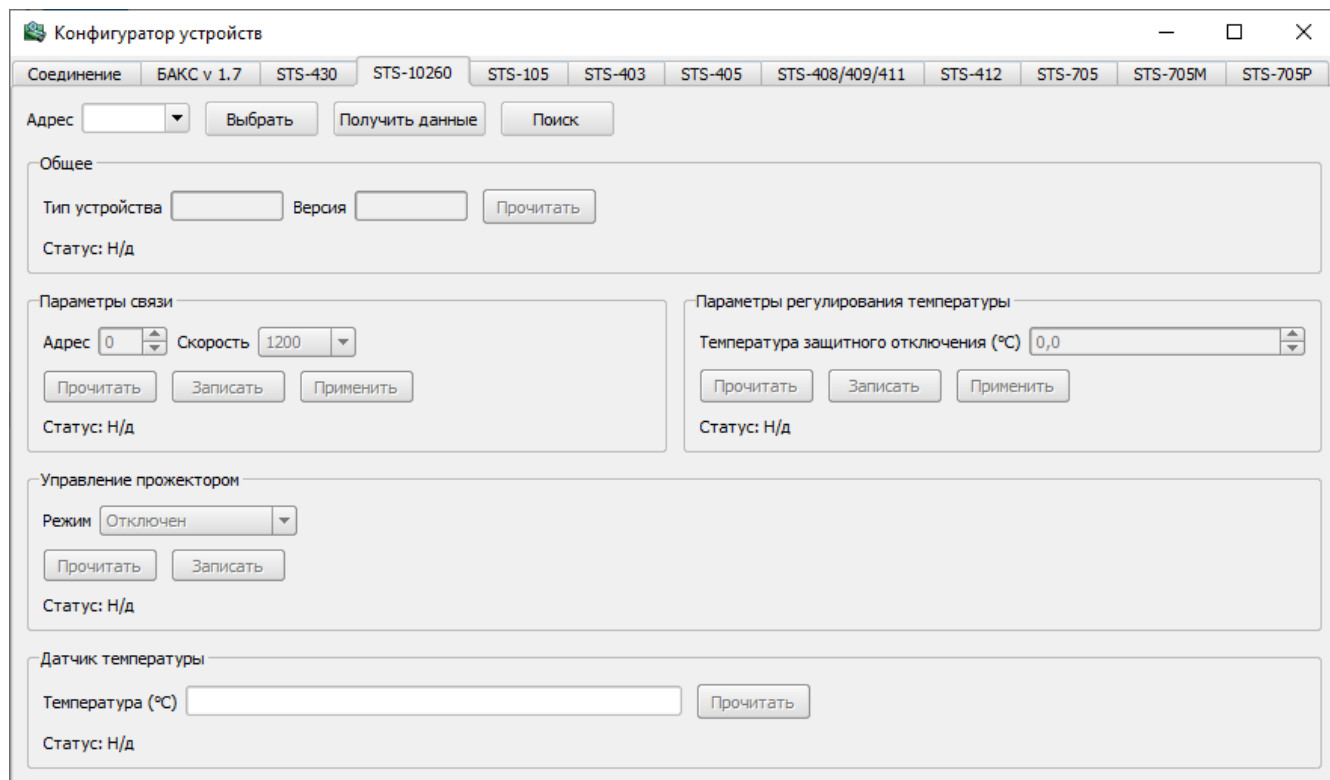


Рисунок 7

После выполнения настройки прожектора закройте окно конфигуратора устройств.

Запустите СПО «Синергет». В открывшемся диалоговом окне введите логин и пароль, указанные в документации на СПО «Синергет». Перед Вами появится окно, изображенное на рисунке 8.

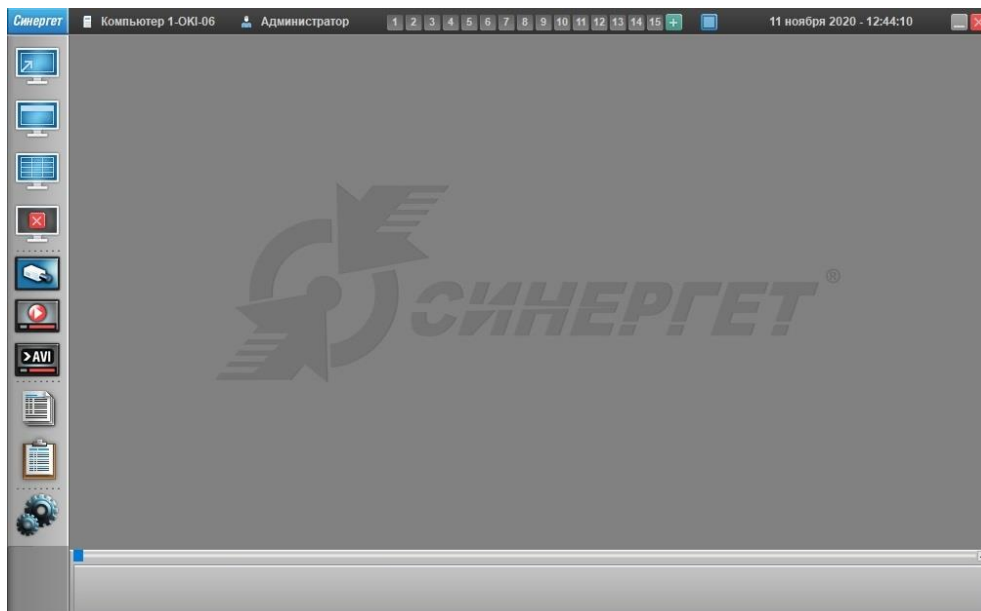


Рисунок 8

Нажми кнопку «настройки» , перед Вами появится окно, изображенное на рисунке 9.

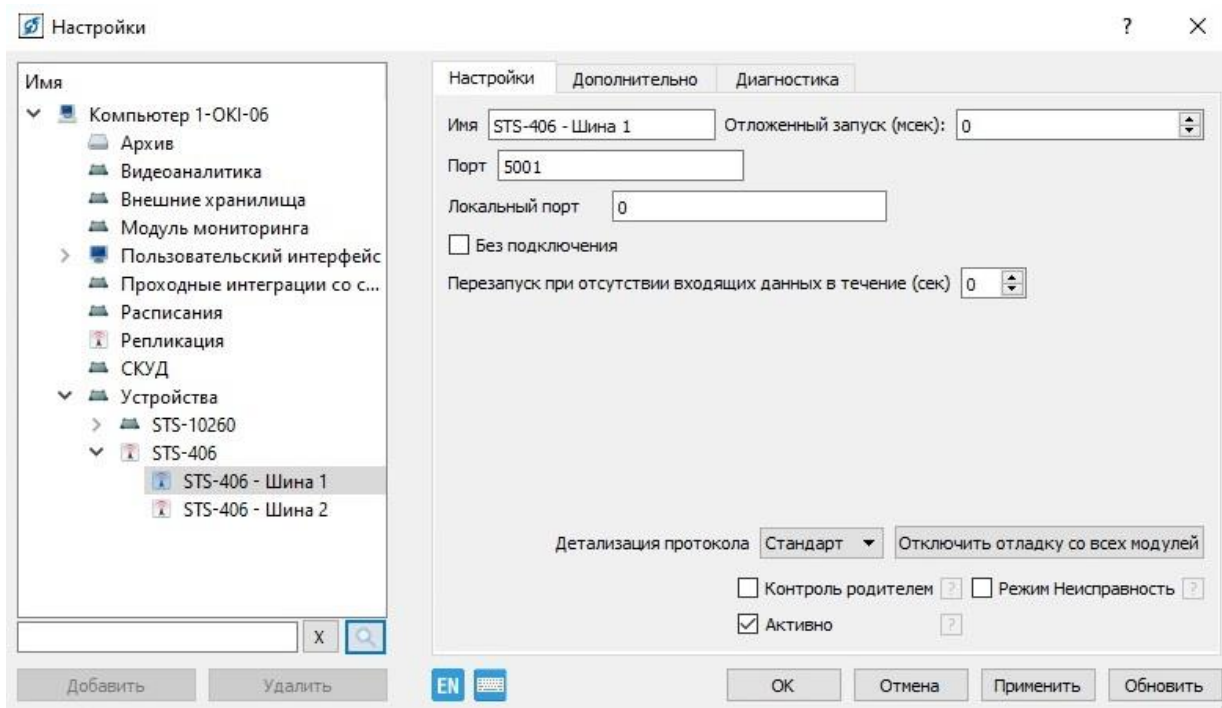


Рисунок 9

В левой части окна в «дереве», на вкладке «Устройства» нажать ПКМ и в появившемся списке выбрать «Добавить». В появившемся окне (рисунок 10) выбрать STS-10260 и нажать кнопку «Добавить».

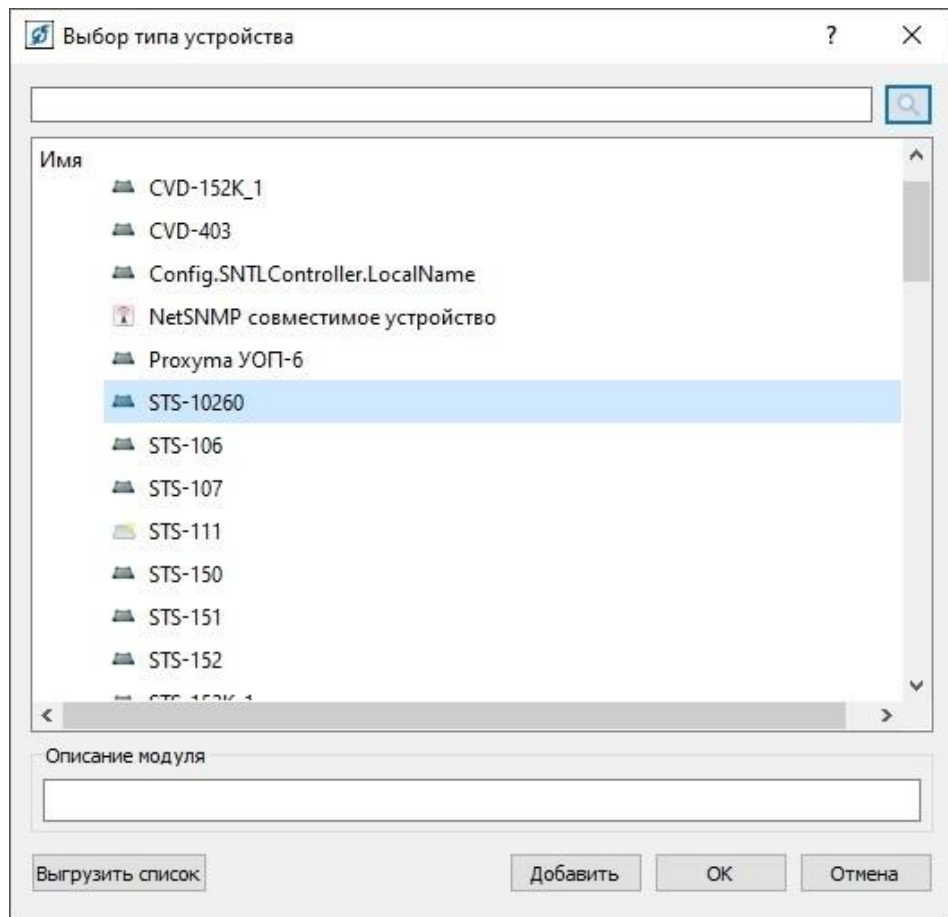


Рисунок 10

В «дереве» окна настроек появится STS-10260 (рисунок 11).

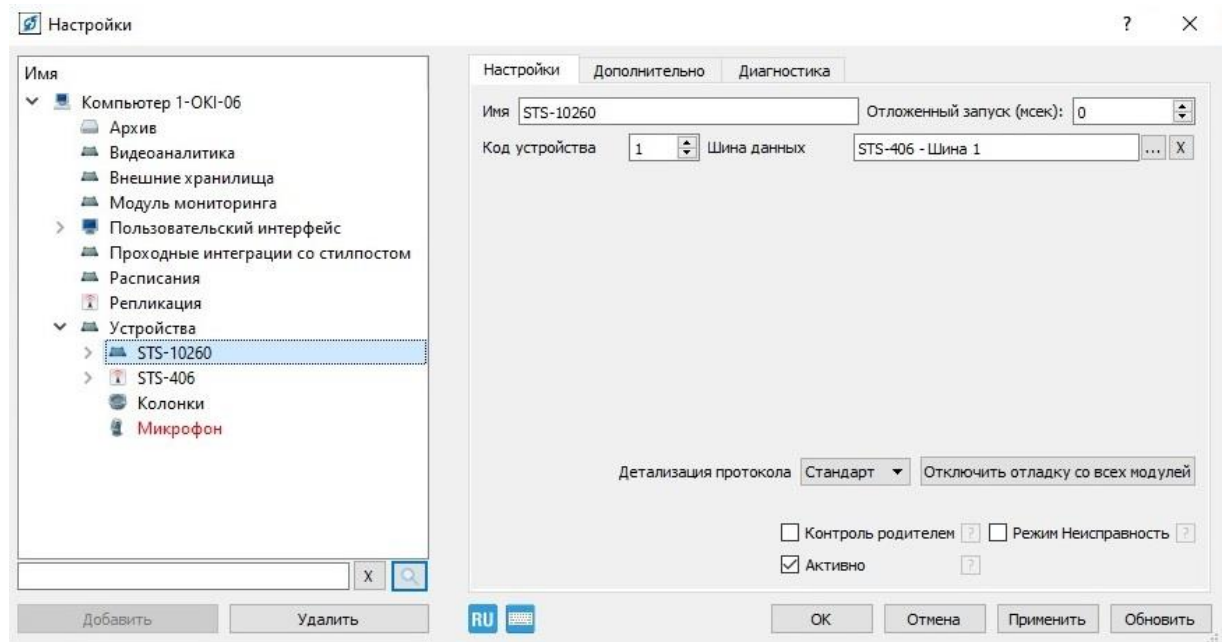



Рисунок 11

Если в системе несколько прожекторов, в поле «Имя» - задать имя изделию, отличное от других для удобства, например: «СТС-10215 гл. вход» или «СТС-10215 шлагбаум». В поле «Код устройства» указать адрес (от 1 до 255, заводская настройка

– «1») устройства заданный изделию, а также указать канал конвертера интерфейсов STS-406 к которому подключено изделие. Нажать кнопку «Применить».

В левой части окна в «дереве», нажав ЛКМ на стрелочке «» напротив STS-10260, раскрыть список (рисунок 12).

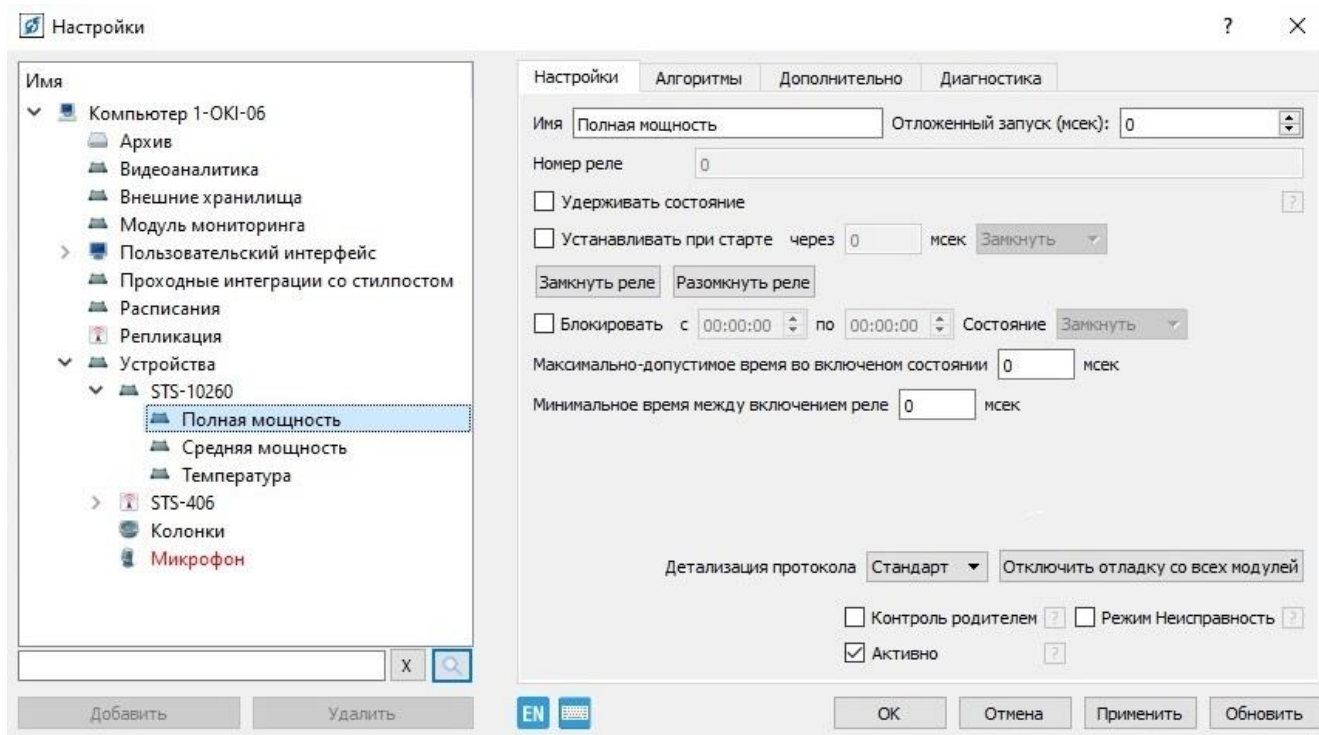


Рисунок 12

Окна настроек «Полной мощности» и средней мощности одинаковые. В этих окнах можно настроить алгоритмы автоматического (по времени) управления прожектором. Окно «Температура» отображает текущую температуру внутри изделия.

Вкладка «Алгоритмы» позволяет просматривать все добавленные алгоритмы работы прожектора. Добавить алгоритмы можно нажав ЛКМ на кнопку «Добавить». Перечень доступных к добавлению алгоритмов представлен на рисунке 13.

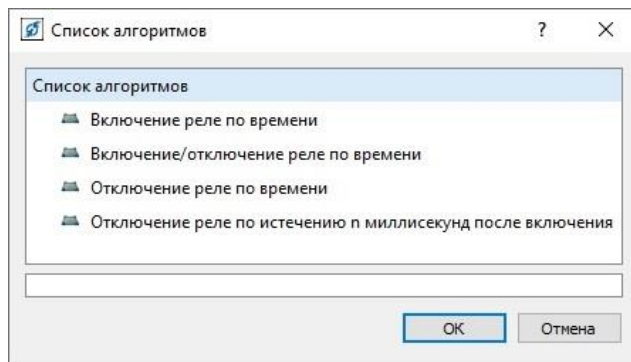


Рисунок 13

Для включения/выключения прожектора необходимо нажать соответствующие кнопки «Замкнуть реле» или «Разомкнуть реле» (рисунок 10). Для быстрого включения/выключения прожектора на панель задач можно добавить кнопки включения/выключения прожектора. Процесс добавления кнопок на панель задач описан в руководстве пользователя СПО «Синергет». Важно помнить, в поле «Имя» указано название кнопок панели задач и наименование режима работы (рисунок 14).

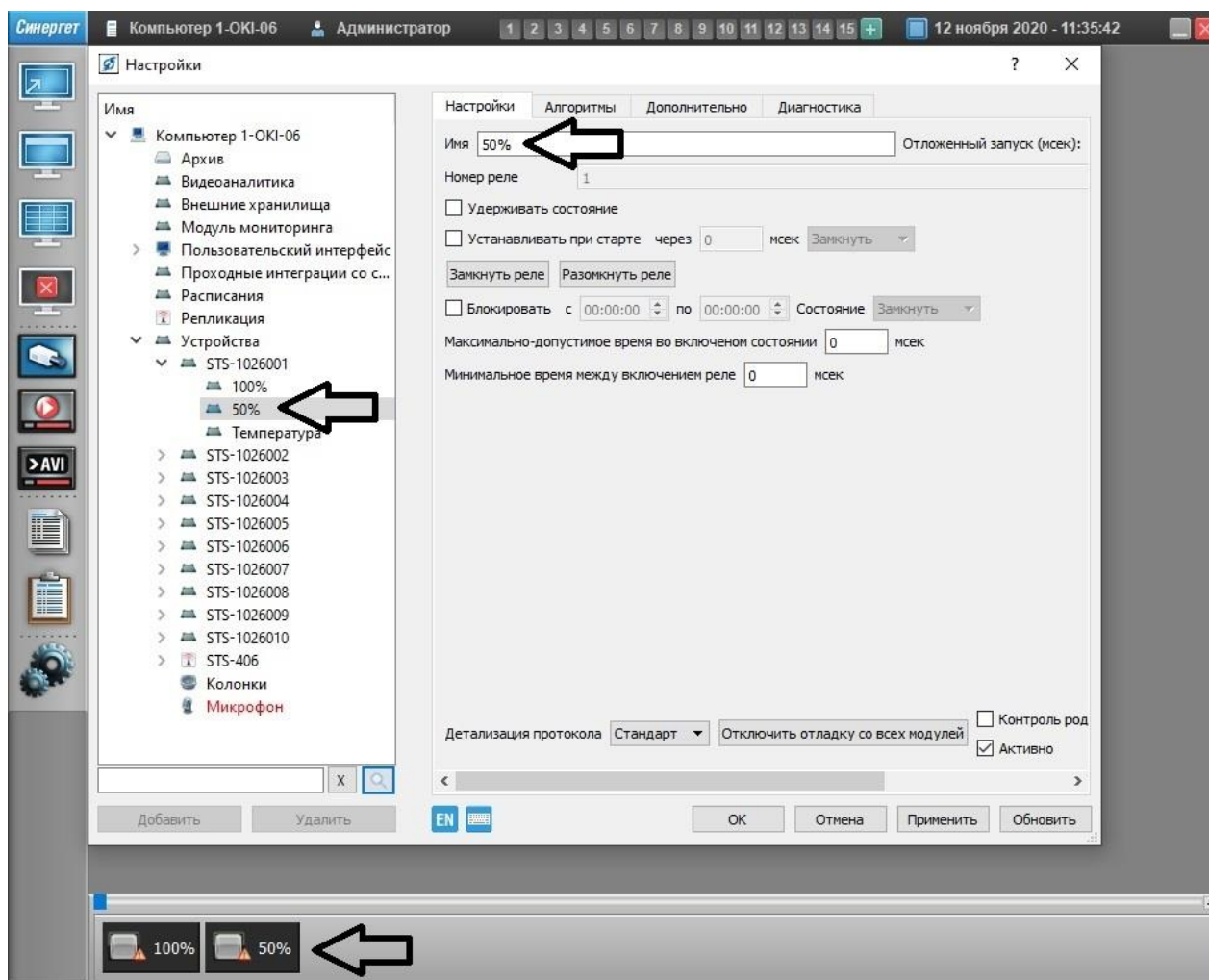


Рисунок 14

2.7 Действия в экстремальных условиях

При обнаружении факта появления дыма из корпуса изделия или появления открытого пламени необходимо в первую очередь отключить электропитание изделия.

Незамедлительно сообщить о происшествии в пожарную охрану или ответственному лицу по пожарной безопасности.

Ликвидацию очага возгорания необходимо производить в соответствии с инструкцией по пожарной безопасности организации, руководствуясь правилами тушения пожаров на электроустановках до 1000 В.

3 Техническое обслуживание

3.1 Общие указания

Настоящий раздел определяет виды, периодичность и последовательность выполнения операций, а также методику выполнения технического обслуживания изделия.

К обслуживанию изделия допускаются лица, прошедшие предварительную подготовку и обучение, знающие принцип действия и устройство изделия, правила техники безопасности и имеющие квалификационную группу по технике безопасности при работе с электроустановками напряжением до 1000 В (группа 2).

Обслуживающему персоналу для обеспечения надежной и безаварийной работы изделия необходимо следить за техническим состоянием изделия и своевременно проводить техническое обслуживание.

Обслуживающий персонал должен уметь практически оказать первую помощь при поражении электрическим током и получении травм.

При обнаружении нарушения настоящих правил или неисправностей, представляющих опасность для людей, обслуживающий персонал обязан немедленно доложить непосредственному начальнику о неисправности и принятых мерах.

В основу технического обслуживания положена планово-предупредительная система, основанная на обязательном проведении всех работ по техническому обслуживанию изделия при его эксплуатации.

Высокое качество технического обслуживания и сокращение сроков его проведения могут быть достигнуты за счет тщательной предварительной подготовки, которая включает:

- изучение методики выполнения операций по техническому обслуживанию;
- приобретение практических навыков по правильному и быстрому выполнению операций по техническому обслуживанию;
- привитие практических навыков пользования средствами измерений, инструментом и принадлежностями.

Техническое обслуживание должно обеспечить:

- постоянную техническую исправность и готовность изделия к использованию;
- устранение причин, вызывающих преждевременный износ, неисправности и поломку изделия;
- максимальное продление межремонтных сроков;
- безопасность работы.

ЗАПРЕЩАЕТСЯ

нарушать периодичность, сокращать объем работ по техническому обслуживанию, предусмотренный настоящим Руководством.

ЗАПРЕЩАЕТСЯ

изменять конструкцию изделия при техническом обслуживании и устранении неисправностей.

После проведения технического обслуживания следует сделать записи в паспорте изделия.

3.2 Меры безопасности

Во избежание несчастных случаев необходимо строго соблюдать требования техники безопасности, изложенные в настоящем Руководстве.

Выполнение правил техники безопасности является обязательным во всех случаях, при этом срочность работы и другие причины не могут считаться основанием для их нарушения.

ЗАПРЕЩАЕТСЯ:

- включать изделие при поврежденной изоляции соединительного кабеля;
- при монтаже и техническом обслуживании загромождать рабочее место посторонними предметами.

Перед началом обслуживания и ремонта изделия необходимо отключить электропитание изделия.

Для предотвращения поражения электрическим током обслуживающий персонал должен периодически инструктироваться об опасности поражения

электрическим током и мерах оказания первой медицинской помощи при одновременном практическом обучении приемам освобождения от тока и способам проведения искусственной вентиляции легких.

При поражении электрическим током спасение пострадавшего в большинстве случаев зависит от того, насколько быстро он освобожден от действия тока, и как быстро оказана первая помощь. При несчастных случаях надо действовать быстро и решительно, немедленно освободить пострадавшего от источника поражения и оказать ему первую помощь. Для освобождения пострадавшего от действия тока необходимо выключить изделие. Если изделие быстро выключить невозможно, необходимо принять меры для освобождения пострадавшего от токоведущих частей изделия. Для этого необходимо воспользоваться сухой материей (или каким-либо другим непроводящим материалом). Нельзя освобождать пострадавшего непосредственно руками, так как прикосновение к человеку, находящемуся под напряжением, опасно для жизни обоих.

Меры первой помощи зависят от степени нанесенной тяжести повреждений пострадавшему.

Если пострадавший находится в сознании, но до этого был в бессознательном состоянии или длительное время находился под током, ему необходимо обеспечить полный покой и немедленно вызвать врача или доставить его в медпункт.

Если пострадавший находится в бессознательном состоянии, но его дыхание нормальное, то необходимо обеспечить доступ свежего воздуха к пострадавшему, удобно уложить его и расстегнуть на нем одежду. Для приведения пострадавшего в сознание необходимо поднести к органам дыхания нашатырный спирт или обрызгать лицо холодной водой. Для оказания дальнейшей помощи необходимо вызвать врача.

Если пострадавший не дышит или дышит судорожно, то ему необходимо непрерывно проводить искусственную вентиляцию легких до прибытия врача.

Для обеспечения противопожарной безопасности необходимо:

- не допускать наличия легковоспламеняющихся материалов и веществ вблизи токоведущих деталей и вентиляционных отверстий изделия;
- следить за состоянием кабеля изделия;
- пользоваться только углекислотными огнетушителями;
- регулярно производить инструктаж обслуживающего персонала по правилам пожарной безопасности.

Контакты, разъемы, зажимы электрооборудования и изоляция электрических цепей должны быть в исправном состоянии и не вызывать перегрева или искрения, для чего необходимо визуально проверять состояние электрических кабелей на отсутствие повреждений и целостность изоляции.

При монтаже и настройке изделия необходимо соблюдать следующие правила:

а) Межотраслевые правила по охране труда (правила безопасности) при эксплуатации электроустановок. – М.: Изд-во НЦЭНАС, 2001;

б) Правила устройства электроустановок. Седьмое издание. – М.: ЗАО "Энергосервис", 2002;

в) Правила технической эксплуатации электроустановок потребителей. Утвержденных приказом Минэнерго России от 13.01.2003 года № 6 «Об утверждении правил технической эксплуатации электроустановок потребителей».

3.3 Виды и периодичность технического обслуживания

Для изделия установлены следующие виды технического обслуживания:

- Контрольный осмотр;
- Техническое обслуживание (ТО).

Контрольный осмотр проводится специалистом перед включением изделия внешним осмотром в соответствии с методикой 3.3.2 настоящего Руководства.

Техническое обслуживание предназначено для поддержания изделия в исправном состоянии. Техническое обслуживание проводится два раза в год, с периодичностью 6 месяцев. Техническое обслуживание проводится специалистом в соответствии с методикой 3.3.3 настоящего Руководства

Контрольный осмотр выполняет эксплуатирующая организация. Техническое обслуживание выполняет предприятие-изготовитель или эксплуатирующая организация при условии подготовленности ее сотрудников, прошедших обучение на предприятии-изготовителе и имеющих авторизацию предприятия-изготовителя на выполнение данных видов работ.

Все работы по ТО должны производиться с выключенным изделием.

3.3.1 Подготовка к проведению технического обслуживания

До начала выполнения работ следует подготовить инструмент в соответствии с п. 1.5 настоящего РЭ и расходные материалы согласно приложению А настоящего РЭ.

3.3.2 Порядок проведения контрольного осмотра

Порядок проведения контрольного осмотра приведен в таблице 6.

Таблица 6

Содержание работ и методика проведения	Технические требования	Приборы, материалы, инструмент
Произвести внешний визуальный осмотр изделия и проверку надёжности крепления опробованием рукой.	Отсутствие внешних повреждений на изделии. Надежность крепления.	-

3.3.3 Порядок проведения технического обслуживания

Порядок проведения технического обслуживания приведен в таблице 7.

Таблица 7

Содержание работ и методика проведения	Технические требования	Приборы, материалы, инструмент
Очистить от загрязнений поверхности изделия по п. 3.3.4 настоящего Руководства.	Отсутствие загрязнений поверхностей изделия.	Ветошь, фланель отбеленная, кисть, спирт этиловый ректифицированный технический.

3.3.4 Методика проведения работ по техническому обслуживанию изделия

Очистка от пыли и грязи поверхности изделия

Очистку от пыли и грязи поверхностей изделия необходимо производить по следующей методике:

- очистить от пыли и грязи внешние (доступные) поверхности изделия при помощи ветоши, смоченной водой;
- недоступные места очистить при помощи кисти;
- очистить от пыли и грязи внешнюю поверхность органического стекла изделия при помощи фланели отбеленной, смоченной спиртом этиловым ректифицированным техническим.

4 Текущий ремонт

Ремонт изделия производить после истечения гарантийного срока. В случае возникновения неисправности в течение гарантийного срока изделие ремонтируется или заменяется предприятием-изготовителем при условии сохранности пломб предприятия-изготовителя.

Во всех случаях, когда для установления причин отказа и (или) их устранения требуется распломбирование изделия, следует обратиться в ремонтную службу предприятия-изготовителя

К ремонту изделия допускаются лица, изучившие настоящее руководство по эксплуатации и имеющие квалификационную группу по технике безопасности не ниже второй, прошедшие обучение и успешно сдавшие аттестацию в соответствии с установленными требованиями предприятия-изготовителя.

Собственноручный ремонт вышедшего из строя изделия не допускается и влечет за собой прекращение гарантийных обязательств. Ремонт вышедшего из строя изделия осуществляется путем замены оборудования.

При появлении неисправностей в работе изделия следует установить причину, вызвавшую неисправность.

В ходе ремонта изделия необходимо соблюдать меры безопасности, изложенные в п. 3.2 настоящего Руководства.

Перечень возможных неисправностей составных частей изделия, методика их поиска и устранения приведены в таблице 8.

Таблица 8

Внешнее проявление неисправности	Вероятная причина	Указания по устранению повреждений
Изделие не включается	1.1 Неправильные настройки изделия	1.1 Произвести настройку изделия согласно п. 2.6 настоящего Руководства
	1.2 Неправильное подключение изделия	1.2 Проверить правильность подключения изделия согласно п. 2.5 настоящего Руководства.
	1.3 Нарушение целостности кабеля подключения изделия	1.3 Отключить электропитание изделия. Проверить целостность кабеля, согласно п. 4.1. При нарушении целостности изоляции кабеля или его разрыве, выполнить требования, изложенные в п. 4.2 настоящего Руководства.

4.1 Проверка целостности кабеля подключения

Проверку целостности кабеля подключения изделия необходимо проводить в следующем порядке:

- отключить электропитание изделия;
- осмотреть визуальным осмотром и опробованием рукой кабель подключения изделия на наличие нарушения его целостности;

При обнаружении нарушения целостности изоляции или разрыва кабеля подключения изделия необходимо выполнить требования п. 4.2 настоящего Руководства.

4.2 Порядок устранения нарушения целостности и разрыва кабеля подключения

При нарушении целостности изоляции кабеля подключения необходимо:

- произвести изоляцию поврежденных мест с помощью ленты липкой изоляционной;

При нарушении целостности проводников кабеля подключения необходимо:

- удалить поврежденный участок кабеля подключения;
- удалить изоляцию с каждого проводника кабеля подключения;
- устранить разрыв кабеля подключения;
- изолировать места соединений проводников кабеля подключения с помощью ленты липкой изоляционной.

ВНИМАНИЕ:

Восстановление поврежденного участка кабеля подключения необходимо осуществлять последовательно проводник за проводником и четко следить за их маркировкой. Проводники кабеля подключения изделия не имеют цветовой маркировки и в случае полного обрыва кабеля определить правильность соединения проводников не представляется возможным.

5 Хранение

Изделие хранится в составе и упаковке программно-аппаратного комплекса, в состав которого входит. В этом случае условия хранения определяются в РЭ на программно-аппаратный комплекс, в состав которого входит изделие.

6 Транспортирование

Изделие транспортируется в составе и упаковке программно-аппаратного комплекса, в состав которого входит. В этом случае условия транспортирования определяются в РЭ на программно-аппаратный комплекс в состав которого входит изделие.

7 Утилизация

По истечении срока службы изделие демонтируется, и на договорной основе отправляется, для проведения мероприятий по его утилизации предприятию-изготовителю, либо в организацию имеющую лицензию на выполнение данных видов работ.

Решение об утилизации принимается установленным порядком по акту технического состояния на предлагаемые к списанию и утилизации изделия. К акту технического состояния прилагается заполненный на день составления акта паспорт изделия СТВФ.426479.019 ПС.

Приложение А

(справочное)

Перечень расходных материалов, необходимых при проведении технического обслуживания ИК-прожектора СТС-10215

Таблица 11

Наименование	Стандарт или ТУ	Единица измерения	Количество расходных материалов
1.Спирт этиловый ректифицированный технический	ГОСТ 18300-87	л	0,12
2.Ветошь	ГОСТ 4643-75	м ²	0,5
3.Фланель отбеленная	ГОСТ 29298-2005	м ²	0,3

Лист регистрации изменений

Изм.	Номера листов (страниц)				Всего листов (страниц) в документе	№ документа	Входящий № сопроводительного документа и дата	Подпись	Дата
	Измененных	Замененных	Новых	Аннулированных					