

**Серверный шкаф STS-10422**

**ПАСПОРТ  
СТВФ.426479.068ПС**



## 1. Основные сведения об изделии и технические данные

### 1.1. Основные сведения об изделии

Серверный шкаф STS-10422

Наименование изделия

СТВФ.426479.068

Обозначение

№ 00.00-

Заводской номер

ООО «Основа Безопасности» «    »    20    г.

Наименование предприятия  
изготовителя

Дата выпуска

Серверный шкаф STS-10422 соответствует действующей конструкторской документации.

### 1.2. Технические данные

Серверный шкаф STS-10422 предназначен для размещения серверов и сетевого оборудования.

Серверный шкаф сконструирован таким образом, что специалисты имеют легкий доступ к стоящему в нем оборудованию.

Передняя дверь имеет ригельный замок с трехточечным запираением и навешивается с правой стороны.

Боковые панели оснащаются точечными замками, что обеспечивает простоту их съема и обратной установки. Ввод кабеля в шкаф возможен сверху через кабельный ввод в задней части шкафа.

Серверный шкаф имеет встроенную вентиляторную панель. Все токопроводящие элементы конструкции имеют заземляющие контакты. Серверный шкаф имеет напольное исполнение.

Технические характеристики серверного шкафа приведены в таблице 1.

### Контактная информация

Обо всех возникающих в процессе эксплуатации изделия замечаниях и предложениях сообщать в сервисный центр, по адресу:

Россия, г. Ставрополь, 355000, ул. Васильковская 29.

ООО «Основа Безопасности» Тел/факс: 8(8652) 501-701

## 10. Сведения об утилизации

По истечении срока службы изделие отправляется предприятию-изготовителю.

## 11. Особые отметки

Таблица 1

Наименование параметра	Значение
Внутренние размеры - высота, U - глубина, мм	22 800
Габаритные размеры (высота без учета регулируемых стоек), мм	600x800x1211
Масса, не более, кг	90
Диапазон рабочих температур, °C	от +5 до +40

1.3. Драгоценные материалы в серверном шкафу STS-10422 отсутствуют.

## 2. Комплектность

Комплектность серверного шкафа STS-10422 приведена в таблице 2.

Таблица 2

Наименование	Кол-во, шт.
Панель боковая СТВФ.301122.135	2
Кабельный ввод СТВФ.301122.137	2
Дверь лицевая СТВФ.301122.159	1
Крышка СТВФ.301251.014	1
Дно СТВФ.301251.015	1
Отражатель СТВФ.301251.016	1
Стойка СТВФ.301421.017	4
Вентиляторная панель СТВФ.305141.002	1
Ось СТВФ.715111.023	4
Профиль монтажный СТВФ.745212.042	2
Профиль монтажный СТВФ.745212.042-01	2
Кронштейн колеса СТВФ.745233.001	8
Усилитель СТВФ.745312.116	2
Рейка СТВФ.745322.024	6
Панель задняя СТВФ.745512.088	1
Стойка отражателя СТВФ.758293.001	4
Гайка круглая СТВФ.758448.001	4

Наименование	Кол-во, шт.
Опора регулируемая 48М8-40ЧН	4
Колесо мебельное КН35СЕ	4
Стопорная шайба STARLOCK без колпачка Д6	8
Замок поворотной-прижимной RZ 01 (kv)	6
Ручка-защелка пластик RZR 071	4
Болт с внутренним шестигранником DIN 912 М6х30	16
Болт с внутренним шестигранником DIN 912 М6х16	6
Гайка клетевая DG11М6-2В	32
Комплект монтажных частей СТВФ.425971.008 в составе:	1
Кабельный органайзер 2U СТВФ.301524.005	1
Шина заземления СТВФ.685543.001	1
Провод заземления СТВФ.685613.026	10
Крышка кабельного ввода СТВФ.745522.027	1
Ввод кабельный щеточный СТВФ.305362.001	2
Гайка М4-6Н.04.016 ГОСТ 5915-70	4
Шайба 4 65Г 016 ГОСТ 6402-70	4
Шайба С. 4.01.10.016 ГОСТ 11371-78	4
Паспорт	1

### 3. Ресурсы, сроки службы и хранения, гарантии изготовителя (поставщика)

3.1. Средний срок службы до списания не менее 8 лет.

3.2. Гарантии изготовителя.

3.2.1. Предприятие-изготовитель гарантирует безотказную работу изделия при соблюдении потребителем правил транспортирования, хранения, монтажа и эксплуатации с момента подписания заказчиком Акта приема-сдачи изделия.

3.2.2. Гарантийный срок хранения в упаковке поставщика 3 года с даты изготовления.

3.2.3. Гарантийный срок эксплуатации 2 года с даты поставки изделия.

3.2.4. Указанные сроки службы и хранения действительны при соблюдении потребителем требованиям

Таблица 3

№ п.	Наименование	Кол-во
1	Панель боковая СТВФ.301122.135	2
2	Кабельный ввод СТВФ.301122.137	2
3	Дверь лицевая СТВФ.301122.159	1
4	Крышка СТВФ.301251.014	1
5	Дно СТВФ.301251.015	1
6	Отражатель СТВФ.301251.016	1
7	Стойка СТВФ.301421.017	4
8	Вентиляторная панель СТВФ.305141.002	1
9	Ось СТВФ.715111.023	4
10	Профиль монтажный СТВФ.745212.042	2
11	Профиль монтажный СТВФ.745212.042-01	2
12	Кронштейн колеса СТВФ.745233.001	8
13	Усилитель СТВФ.745312.116	2
14	Рейка СТВФ.745322.024	6
15	Панель задняя СТВФ.745512.088	1
16	Стойка отражателя СТВФ.758293.001	4
17	Гайка круглая СТВФ.758448.001	4
18	Опора регулируемая 48М8-40ЧН	4
19	Колесо мебельное КН35СЕ	4
20	Стопорная шайба STARLOCK без колпачка Д6	8
21	Замок поворотной-прижимной RZ 01 (kv)	6
22	Ручка-защелка пластик RZR 071	4
23	Болт с внутренним шестигранником DIN 912 М6х30	16
24	Болт с внутренним шестигранником DIN 912 М6х16	6

действующей эксплуатационной документации.

3.2.5. В случае возникновения неисправности в течение гарантийного срока изделия безвозмездно ремонтируется или заменяется при условии сохранности пломб предприятия-изготовителя в соответствии с ГОСТ РВ 15.703.

#### 4. Консервация

Дата	Наименование работы	Срок действия, годы	Должность, фамилия и подпись

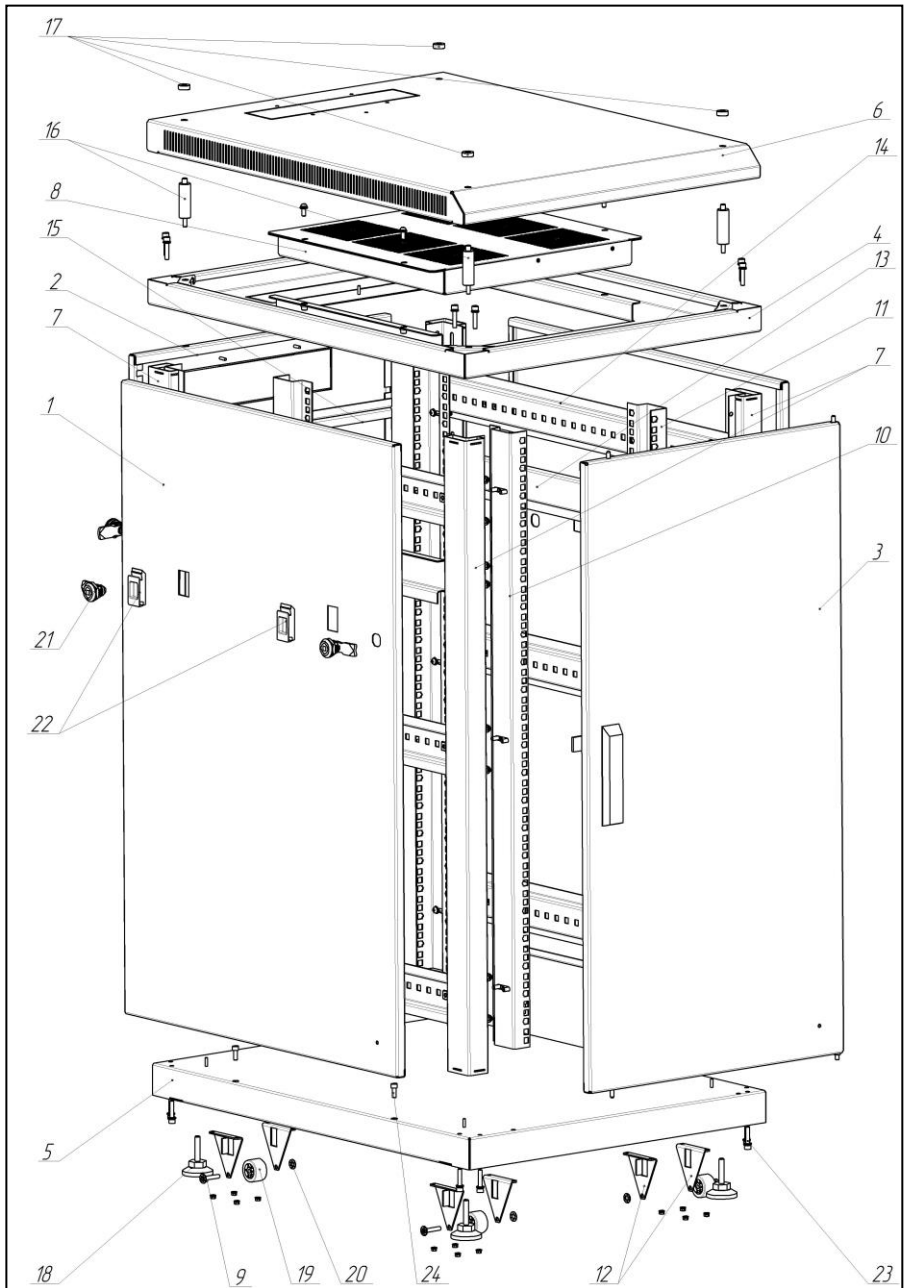


Рисунок 1

## 5. Свидетельство об упаковывании

### СВИДЕТЕЛЬСТВО ОБ УПАКОВЫВАНИИ

Серверный шкаф STS-10422

Наименование изделия

СТВФ.426479.068

Обозначение

№ 00.00-

Заводской номер

Упакован (а) ООО «Основа Безопасности»

Наименование или код изготовителя

согласно требованиям, предусмотренным в действующей технической документации.

\_\_\_\_\_

должность

\_\_\_\_\_

личная подпись

\_\_\_\_\_

расшифровка подписи

\_\_\_\_\_

год, месяц, число

Арт.00.00

## 9. Заметки по эксплуатации и хранению

9.1. Запрещается подвергать изделие воздействию направленного электромагнитного и ионизирующего излучения.

9.2. Запрещается проведение любых работ в корпусе изделия, находящегося под напряжением.

9.3. Перед началом эксплуатации необходимо выдержать изделие не менее двух часов в температурных условиях эксплуатации.

9.4. К монтажу и обслуживанию изделия допускаются лица, прошедшие подготовку и ознакомленные с документацией на изделие, знающие правила техники безопасности и имеющие квалификационную группу по технике безопасности не ниже третьей.

9.5. Для удобства транспортировки серверный шкаф поставляется в разобранном виде. Перед началом сборки внимательно изучите данный паспорт с указанием расположения деталей.

9.6. Схема сборки приведена на рисунке 1. Позиционное обозначение приведено в таблице 3.

8.2.3. Свидетельство о приемке и гарантии

СВИДЕТЕЛЬСТВО О ПРИЕМКЕ И ГАРАНТИИ

Серверный шкаф STS-10422

наименование изделия

СТВФ.426479.068

№ 00.00-

обозначение

заводской номер

вид ремонта

наименование предприятия, условное обозначение

согласно \_\_\_\_\_

вид документа

Принят (а) в соответствии с обязательными требованиями государственных (национальных) стандартов и действующей технической документацией и признан (а) годным (ой) для эксплуатации.

Ресурс до очередного ремонта \_\_\_\_\_

параметр, определяющий ресурс

в течение срока службы \_\_\_\_\_ лет (года), в том числе срок

хранения \_\_\_\_\_

условия хранения лет (года).

Исполнитель ремонта гарантирует соответствие изделия требованиям действующей технической документации при соблюдении потребителем требований действующей эксплуатационной документации.

Начальник ОТК

МП \_\_\_\_\_

личная подпись

расшифровка подписи

год, месяц, число

6. Свидетельство о приемке

СВИДЕТЕЛЬСТВО О ПРИЕМКЕ

Серверный шкаф STS-10422

наименование изделия

СТВФ.426479.068

№ 00.00-

обозначение

заводской номер

изготовлен (а) и принят (а) в соответствии с обязательными требованиями государственных (национальных) стандартов, действующей технической документации и признан (а) годным (ой) для эксплуатации.

Начальник ОТК

МП \_\_\_\_\_

личная подпись

расшифровка подписи

год, месяц, число

## 7. Движение изделия в эксплуатации

### 7.1. Движение изделия при эксплуатации

Дата установки	Где установлено	Дата снятия	Наработка		Причина снятия	Подпись лица, проводившего установку (снятие)
			с начала эксплуатации	после последнего ремонта		

## 8.2. Ремонт

8.2.1. В случае преждевременного выхода из строя изделие в ремонт направляется с полностью заполненным паспортом, порядок предъявления рекламаций согласно ГОСТ РВ 15.703. При отсутствии заполненного паспорта рекламации не принимаются.

### 8.2.2. Краткие записи о произведенном ремонте

#### КРАТКИЕ СВЕДЕНИЯ О ПРОИЗВЕДЕННОМ РЕМОНТЕ

Серверный шкаф STS-10422

наименование изделия

СТВФ.426479.068

обозначение

№ \_\_\_\_\_

заводской номер

\_\_\_\_\_ предприятие, дата

Наработка с начала эксплуатации \_\_\_\_\_

\_\_\_\_\_ параметр, характеризующий ресурс или срок службы

Наработка после последнего ремонта

\_\_\_\_\_ параметр, характеризующий ресурс или срок службы

Причина поступления в ремонт \_\_\_\_\_

Сведения о произведенном ремонте \_\_\_\_\_

\_\_\_\_\_ вид ремонта и краткие сведения о ремонте



## 8. Ремонт и учет работы по бюллетеням и указаниям

### 8.1. Учет работы по бюллетеням и указаниям

Номер бюллетеня (указания)	Краткое содержание работы	Установленный срок выполнения	Дата выполнения	Должность фамилия и подпись	
				выполнившего работу	проверившего работу

## 7.2. Прием и передача изделия

Дата	Состояние изделия	Основание (наименование, номер и дата документа)	Предприятие, должность и подпись		Примечание
			сдавшего	принявшего	

### 7.3. Сведения о закреплении изделия при эксплуатации

Наименование изделия (составной части) и обозначение	Должность, фамилия и инициалы	Основание (наименование, номер и дата документа)		Примечание
		Закрепление	Открепление	

### 7.4. Ограничения по транспортированию

7.4.1. Условия транспортирования должны соответствовать требованиям ГОСТ 23216 с уточнениями и дополнениями, изложенными в настоящем разделе.

7.4.2. Запрещается хранение и транспортирование при наличии в окружающем воздухе токопроводящей пыли, агрессивных паров и газов.

7.4.3. Транспортирование изделия осуществляется всеми видами транспорта в закрытых транспортных средствах по правилам, принятым транспортными организациями при температуре воздуха не ниже минус 25°C.