

**Предприятие-изготовитель:**

ООО «Основа Безопасности»

355042, Россия, г. Ставрополь, ул. Васильковая, 29

Юридический адрес: 355008, Россия, г. Ставрополь,

ул. Ковалева, 19

тел.: +7 (8652) 52-44-44, факс: +7 (8652) 52-88-88

e-mail: [info@stilsoft.ru](mailto:info@stilsoft.ru)

[www.stilsoft.ru](http://www.stilsoft.ru)



Разработано ООО «Стилсофт»  
© «Стилсофт». Все права защищены

## Шкаф серверный защищенный STS-10442

**ПАСПОРТ**  
**СТВФ.426479.072ПС**



## 1. Основные сведения об изделии и технические данные

### 1.1. Основные сведения об изделии

Шкаф серверный защищенный STS-10442

Наименование изделия

СТВФ.426479.072

Обозначение

№ 0000

Заводской номер

ООО «Основа Безопасности» «    »      20     г.

Наименование предприятия  
изготовителя

Дата выпуска

Шкаф серверный защищенный STS-10442 соответствует действующей конструкторской документации.

### 1.2. Технические данные

Шкаф серверный защищенный STS-10442 (далее шкаф серверный) предназначен для размещения серверов и сетевого оборудования.

Передняя дверь имеет ригельный замок с трехточечным запирианием и навешивается с правой стороны.

Боковые панели оснащаются точечными замками, что обеспечивает простоту их съема и обратной установки. Ввод кабеля в шкаф возможен через кабельные вводы, расположенные сверху и в задней части шкафа.

Шкаф серверный имеет встроенную, в верхний проем крышки, вентиляторную панель. Вентиляторная панель оснащена модулем управления климата, предназначенным для поддержания оптимальной температуры внутри шкафа. Для осуществления охлаждения установленного оборудования предусмотрена настройка модуля управления климатом по сети Ethernet. Вентиляторная панель имеет вход для подключения извещателей вскрытия дверей шкафа серверного. Все токопроводящие элементы конструкции имеют заземляющие контакты. Шкаф серверный имеет напольное исполнение, комплектуется регулируемыми стойками (ножки). Шкаф серверный сконструирован таким образом, что специалисты имеют легкий доступ к

## 12. Клиентская поддержка

### Служба технической поддержки и сервисного обслуживания

Телефон: +7 (8652) 504-504

WhatsApp: +7 (968) 852-44-44 (только текстовые сообщения)

Email: [support@stilsoft.ru](mailto:support@stilsoft.ru)

Веб-сайт: [www.stilsoft.ru](http://www.stilsoft.ru)

Порядок передачи изделия на гарантийный ремонт:

- подготовить документы для отправки изделия: паспорт и акт о неработоспособности. При утере паспорта необходимо сделать его дубликат на веб-сайте: [www.stilsoft.ru](http://www.stilsoft.ru) в разделе «Техподдержка» – «Заказать дубликат паспорта»;
- упаковать изделие в соответствии с п. 7.4 данного паспорта;
- отправить изделие в центр сервисного обслуживания по адресу: 355042, г. Ставрополь, ул. Васильковская, 29. ООО «Основа Безопасности».

Гарантийные обязательства предприятия-изготовителя прекращают свое действие, в случаях если изделие:

- имеет механические повреждения, возникшие не по вине предприятия-изготовителя;
- имеет сорванные или замененные пломбы, установленные при выпуске;
- установлено или эксплуатировалось с нарушением условий монтажа/эксплуатации.

Примечание – Если на изделии нарушена целостность заводских пломб предприятия изготовителя, или имеются иные следы постороннего вмешательства, оно подлежит гарантийному ремонту только при наличии разрешения о снятии заводских пломб от технической поддержки «Стилсофт».

расположенному в нем оборудованию.

Технические характеристики шкафа серверного приведены в таблице 1.

Таблица 1

Наименование параметра	Значение
Интерфейс модуля управления климатом	Ethernet
Внутренние размеры - высота, U - глубина, мм	42 800
Габаритные размеры (высота без учета регулируемых стоек), мм	600x800x2100
Масса, не более, кг	136
Диапазон рабочих температур, °C	от +5 до +50

1.3. Драгоценные материалы в шкафу серверном STS-10442 отсутствуют.

## 2. Комплектность

Комплектность шкафа серверного STS-10442 приведена в таблице 2. Состав комплект монтажных частей СТВФ.425971.008 – в таблице 3.

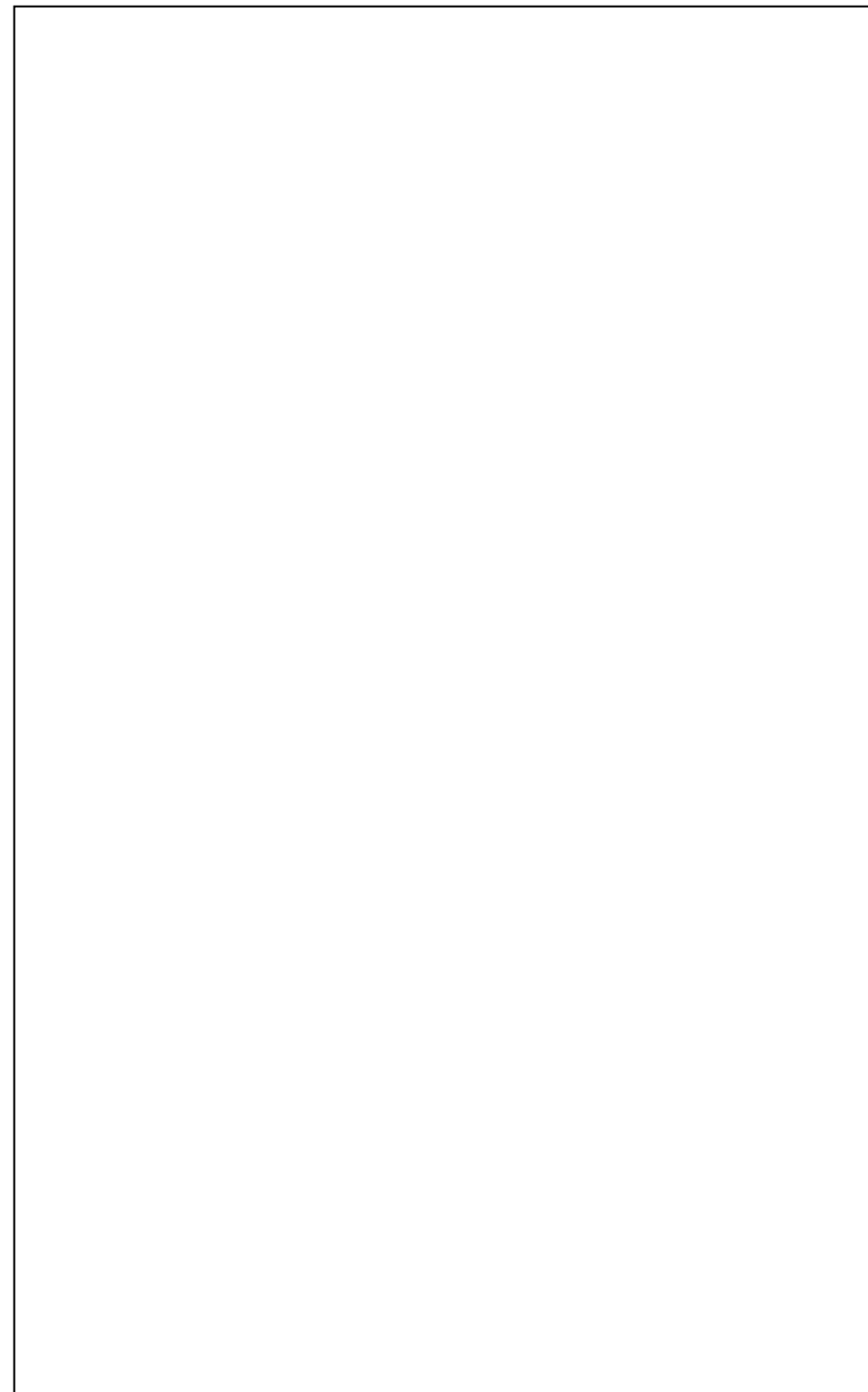
Таблица 2

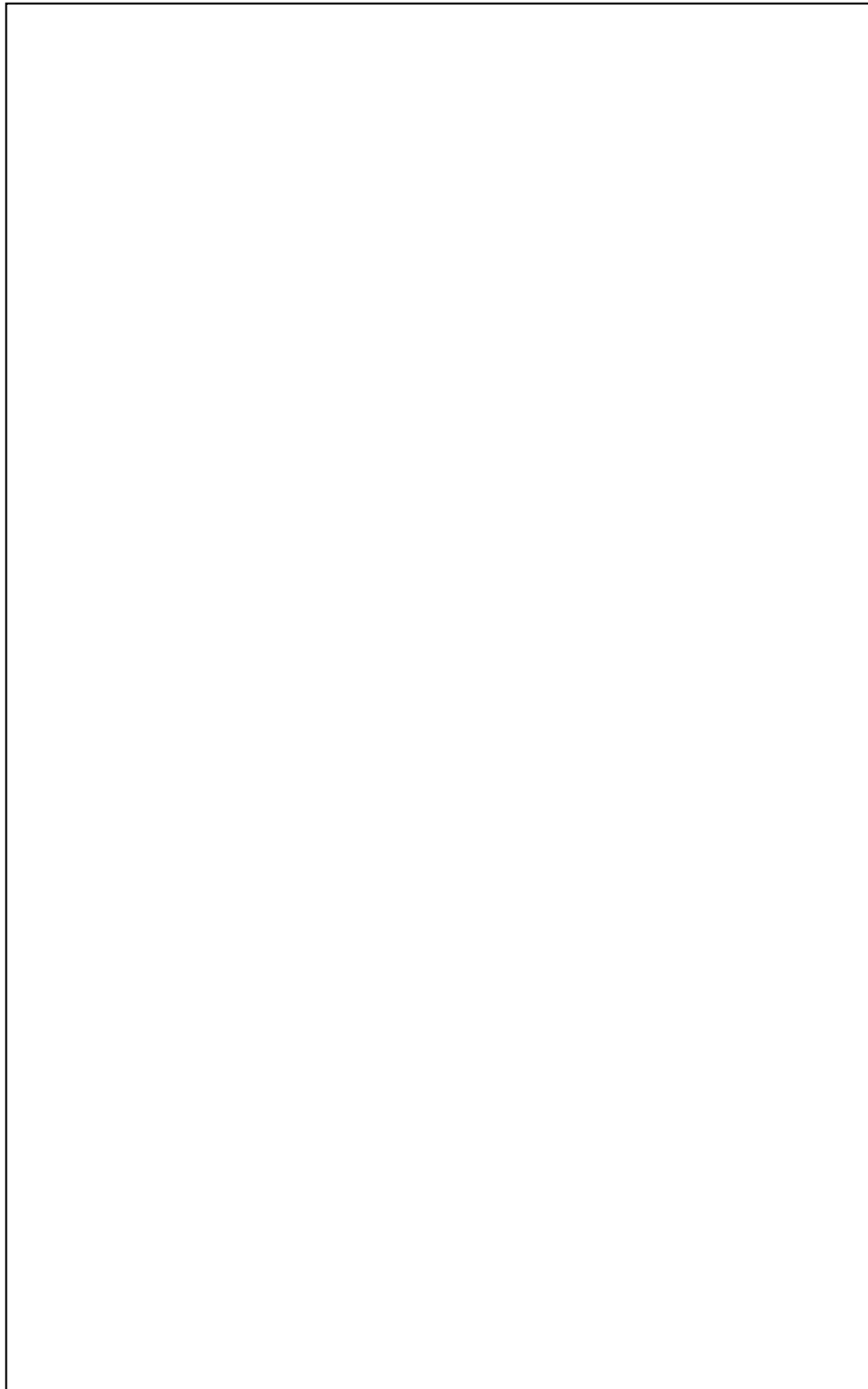
Наименование	Кол-во, шт.
Панель боковая СТВФ.301122.174	2
Кабельный ввод СТВФ.301122.137	2
Дверь лицевая СТВФ.301122.175	1
Крышка СТВФ.301251.014	1
Дно СТВФ.301251.015	1
Отражатель СТВФ.301251.016	1
Стойка СТВФ.301421.022	4
Вентиляторная панель СТВФ.305141.004 заводской номер № _____	1
Ось СТВФ.715111.023	4
Профиль монтажный СТВФ.745212.047	2
Профиль монтажный СТВФ.745212.047-01	2

Наименование	Кол-во, шт.
Кронштейн колеса СТВФ.745233.001	8
Усилитель СТВФ.745312.116	2
Рейка СТВФ.745322.024	6
Накладка СТВФ.745423.025	1
Панель задняя СТВФ.745512.125	1
Стойка отражателя СТВФ.758293.001	4
Гайка круглая СТВФ.758448.001	4
Винт В2.М6-6gx16.58.016 ГОСТ 17473-80	68
Винт В2.М3-6gx6.58.016 ГОСТ 17475-80	2
Гайка М4-6Н.04.016 ГОСТ 5915-70	16
Гайка М8-6Н.04.016 ГОСТ 5915-70	4
Шайба 4 65Г 016 ГОСТ 6402-70	16
Шайба 6 65Г 016 ГОСТ 6402-70	76
Шайба С.4.01.10.016 ГОСТ 11371-78	16
Шайба С.6.01.10.016 ГОСТ 11371-78	76
Болт с внутренним шестигранником DIN 912 М6x16	6
Болт с внутренним шестигранником DIN 912 М6x30	16
Гайка клетевая DG11М6-2В	32
Замок поворотной-прижимной RZ 01 (kv)	6
Колесо мебельное КН35СЕ	4
Опора регулируемая 48М8-40ЧН	4
Ручка-защелка пластик RZR 072	4
Стопорная шайба STARLOCK без колпачка Д6	8
Комплект монтажных частей СТВФ.425971.008	1
Упаковка СТВФ.305646.025	1
Паспорт	1

Таблица 3

Наименование	Кол-во, шт.
Кабельный органайзер 2U СТВФ.301524.005	1
Шина заземления СТВФ.685543.001	1
Провод заземления СТВФ.685613.026	10
Крышка кабельного ввода СТВФ.745522.027	1
Ввод кабельный щеточный СТВФ.305362.001	2





Наименование	Кол-во, шт.
Кабельный органайзер одинарный СТВФ.745432.001-01	6
Винт В2.М3-6g x 20.58.016 ГОСТ 17475-80	16
Винт В2.М4-6g x 20.58.016 ГОСТ 17475-80	16
Гайка М4-6Н.04.016 ГОСТ 3032-76	10
Гайка М3-6Н.04.016 ГОСТ 5927-70	16
Гайка М4-6Н.04.016 ГОСТ 5915-70	22
Шайба 4 65Г 016 ГОСТ 6402-70	32
Шайба С. 3.01.10.016 ГОСТ 11371-78	16
Шайба С. 4.01.10.016 ГОСТ 11371-78	32
SH-J014 Винт с шайбой и гайкой М6 для крепления 19" оборудования	10
Блок клемм 2EDGК-5.0-02Р	1
Блок розеток ИТК PDU 8 1U С14 PH12-8D3	1
Извещатель ИО-102-16/2 магнитоконтактный, накладной	4
Разъем 8Р8С	1
Разъем питания 220 В АС-102, (L-KLS1-ASS-201)	1
Винт самонарезающий с полукр.головкой DIN 798 4,8*16 сталь:гальв.оцинковка	2
Опечатающее устройство Чашка "Флажок" алюминий d25мм	4
Пластилин для опечатывания	50 гр.
Пакет с замком Ziplock 100x150	1
Упаковка тип 16 СТВФ.305646.020	1

**3. Ресурсы, сроки службы и хранения, гарантии изготовителя (поставщика)**

3.1. Назначенный срок службы 10 лет.

3.2. Гарантии изготовителя.

3.2.1. Предприятие-изготовитель гарантирует безотказную работу изделия при соблюдении потребителем правил транспортирования, хранения, монтажа и эксплуатации с момента подписания заказчиком Акта приема-сдачи изделия.

3.2.2. Срок хранения изделия 3 года, по группе 3 ГОСТ 15150-69 в упаковке поставщика, с даты изготовления

изделия. Воздействие агрессивных сред в процессе хранения не допускается.

3.2.3. Гарантийный срок эксплуатации 2 года с даты поставки изделия.

3.2.4. Указанные сроки службы и хранения действительны при соблюдении потребителем требованиям действующей эксплуатационной документации.

3.2.5. В случае возникновения неисправности в течение гарантийного срока изделия безвозмездно ремонтируется или заменяется при условии сохранности пломб предприятия-изготовителя в соответствии с ГОСТ РВ 15.703.

3.2.6. В особых случаях (для диагностики оборудования или осуществления ТО), возможно нарушение гарантийных пломб предприятия-изготовителя. Для этого необходимо получить разрешение в службе технической поддержки.

#### 4. Консервация

Дата	Наименование работы	Срок действия, годы	Должность, фамилия и подпись

#### 11. Особые отметки

Таблица 4

№ п.	Наименование	Кол-во
1	Панель боковая СТВФ.301122.188	2
2	Кабельный ввод СТВФ.301122.137	2
3	Дверь лицевая СТВФ.301122.186	1
4	Крышка СТВФ.301251.014	1
5	Дно СТВФ.301251.015	1
6	Отражатель СТВФ.301251.016	1
7	Стойка СТВФ.301421.025	4
8	Вентиляторная панель СТВФ.305141.004	1
9	Ось СТВФ.715111.023	4
10	Профиль монтажный СТВФ.745212.058	2
11	Профиль монтажный СТВФ.745212.058-01	2
12	Кронштейн колеса СТВФ.745233.001	8
13	Усилитель СТВФ.745312.116	2
14	Рейка СТВФ.745322.024	6
15	Панель задняя СТВФ.745512.137	1
16	Стойка отражателя СТВФ.758293.001	4
17	Гайка круглая СТВФ.758448.001	4
18	Опора регулируемая 48М8-40ЧН	4
19	Колесо мебельное КН35СЕ	4
20	Стопорная шайба STARLOCK без колпачка Д6	8
21	Замок поворотной-прижимной RZ 01 (kv)	6
22	Ручка-защелка пластик RZR 072	4
23	Болт с внутренним шестигранником DIN 912 М6х30	16
24	Болт с внутренним шестигранником DIN 912 М6х16	6

### 10. Сведения об утилизации

По истечении срока службы изделие отправляется предприятию-изготовителю.

### 5. Свидетельство об упаковывании

#### СВИДЕТЕЛЬСТВО ОБ УПАКОВЫВАНИИ

Шкаф серверный защищенный STS-10442

Наименование изделия

СТВФ.426479.072

Обозначение

№ 0000

Заводской номер

Упакован (а) ООО «Основа Безопасности»

Наименование или код изготовителя

согласно требованиям, предусмотренным в действующей технической документации.

\_\_\_\_\_

должность

\_\_\_\_\_

личная подпись

\_\_\_\_\_

расшифровка подписи

\_\_\_\_\_

год, месяц, число

Арт.00.00

## 6. Свидетельство о приемке

### СВИДЕТЕЛЬСТВО О ПРИЕМКЕ

Шкаф серверный защищенный STS-10442

наименование изделия

СТВФ.426479.072

№ 0000

обозначение

заводской номер

изготовлен (а) и принят (а) в соответствии с обязательными требованиями государственных (национальных) стандартов, действующей технической документации и признан (а) годным (ой) для эксплуатации.

Начальник ОТК

МП

личная подпись

расшифровка подписи

год, месяц, число

Представитель Заказчика

МП

личная подпись

расшифровка подписи

год, месяц, число

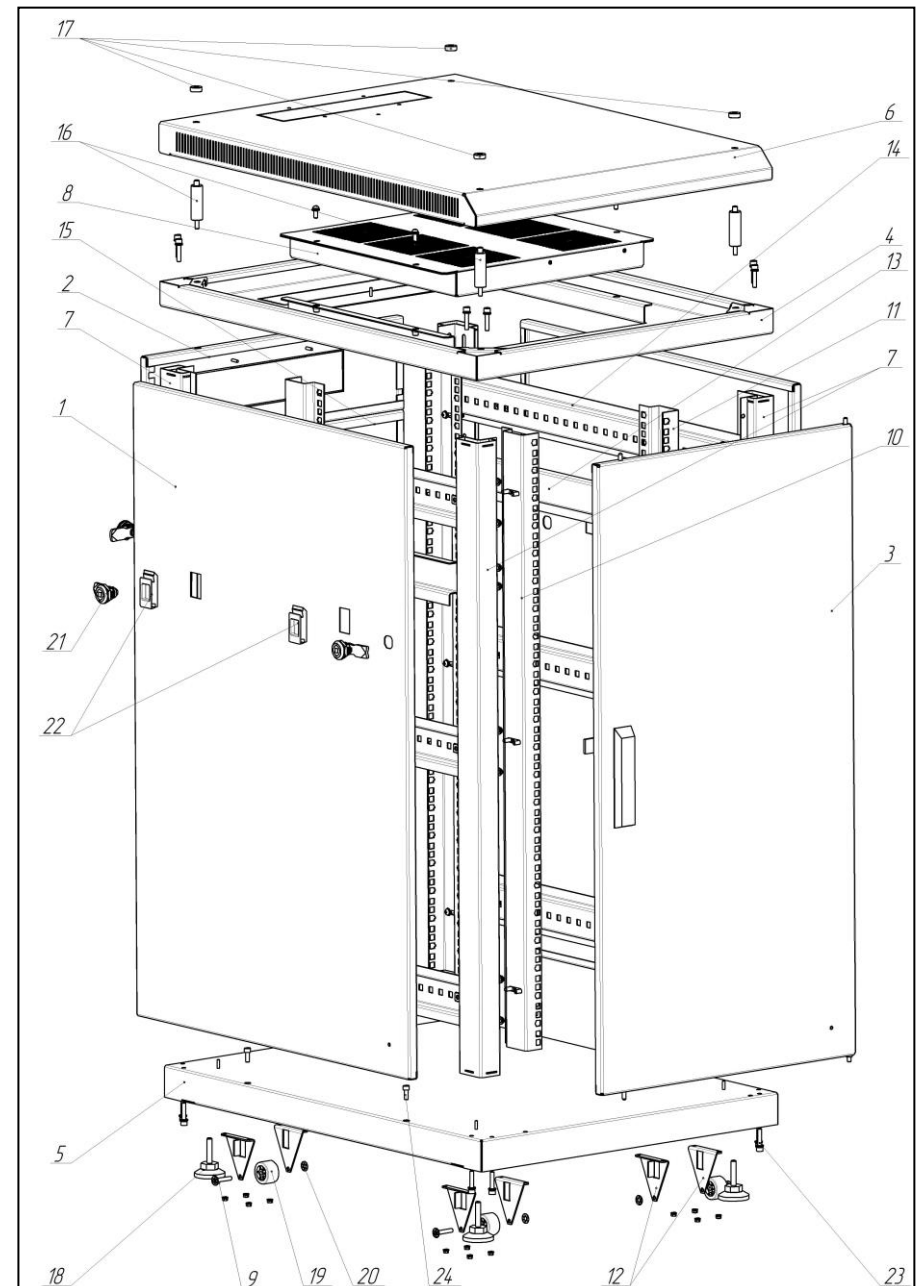


Рисунок 2  
(остальные крепежные изделия не показаны)



## 9. Заметки по эксплуатации и хранению

9.1. Запрещается подвергать изделие воздействию направленного электромагнитного и ионизирующего излучения.

9.2. Запрещается проведение любых работ в корпусе изделия, находящегося под напряжением.

9.3. Перед началом эксплуатации необходимо выдержать изделие не менее двух часов в температурных условиях эксплуатации.

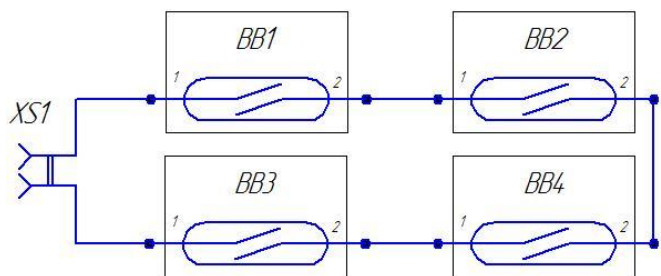
9.4. К монтажу и обслуживанию изделия допускаются лица, прошедшие подготовку и ознакомленные с документацией на изделие, знающие правила техники безопасности и имеющие квалификационную группу по технике безопасности не ниже третьей.

9.5. Для удобства транспортировки шкаф серверный поставляется в разобранном виде. Перед началом сборки внимательно изучите данный паспорт с указанием расположения деталей.

9.6. Схема подключения извещателей приведена на рисунке 1.

9.7. IP-адрес модуля управления климатом по умолчанию 172.16.16.252. Настройка модуля управления климатом приведена в этикетке на вентиляторную панель.

9.8. Схема сборки приведена на рисунке 2. Позиционное обозначение приведено в таблице 4.



*BB1-BB4 – Извещатель ИО-102-16/2 магнитоконтакты;  
XS1 – Блок клемм 2EDGK-5.0-02P*

Рисунок 1

## 7. Движение изделия в эксплуатации

### 7.1. Движение изделия при эксплуатации

Дата установки	Где установлено	Дата снятия	Наработка		Причина снятия	Подпись лица, проводившего установку (снятие)
			с начала эксплуатации	после последнего ремонта		

### 7.2. Прием и передача изделия

Дата	Состояние изделия	Основание (наименование, номер и дата документа)	Предприятие, должность и подпись		Примечание
			сдавшего	принявшего	

### 8.2.3. Свидетельство о приемке и гарантии

#### СВИДЕТЕЛЬСТВО О ПРИЕМКЕ И ГАРАНТИИ

Шкаф серверный защищенный STS-10442  
наименование изделия

СТВФ.426479.072      № 0000  
обозначение                      заводской номер

\_\_\_\_\_

вид ремонта

\_\_\_\_\_

наименование предприятия, условное обозначение

согласно \_\_\_\_\_  
вид документа

Принят (а) в соответствии с обязательными требованиями государственных (национальных) стандартов и действующей технической документацией и признан (а) годным (ой) для эксплуатации.

Ресурс до очередного ремонта \_\_\_\_\_  
 \_\_\_\_\_  
параметр, определяющий ресурс

в течение срока службы \_\_\_\_\_ лет (года), в том числе срок хранения \_\_\_\_\_  
 \_\_\_\_\_  
условия хранения лет (года).

Исполнитель ремонта гарантирует соответствие изделия требованиям действующей технической документации при соблюдении потребителем требований действующей эксплуатационной документации.

Начальник ОТК

МП \_\_\_\_\_  
личная подпись                      расшифровка подписи

\_\_\_\_\_

год, месяц, число

## 8.2. Ремонт

8.2.1. В случае преждевременного выхода из строя изделие в ремонт направляется с полностью заполненным паспортом, порядок предъявления рекламаций согласно ГОСТ РВ 15.703. При отсутствии заполненного паспорта рекламации не принимаются.

### 8.2.2. Краткие записи о произведенном ремонте

#### КРАТКИЕ СВЕДЕНИЯ О ПРОИЗВЕДЕННОМ РЕМОНТЕ

Шкаф серверный защищенный STS-10442

наименование изделия

СТВФ.426479.072

обозначение

№ \_\_\_\_\_

заводской номер

\_\_\_\_\_

предприятие, дата

Наработка с начала эксплуатации \_\_\_\_\_

\_\_\_\_\_

параметр, характеризующий ресурс или срок службы

Наработка после последнего ремонта

\_\_\_\_\_

параметр, характеризующий ресурс или срок службы

Причина поступления в ремонт \_\_\_\_\_

Сведения о произведенном ремонте \_\_\_\_\_

\_\_\_\_\_

вид ремонта и краткие сведения о ремонте

## 7.3. Сведения о закреплении изделия при эксплуатации

Наименование изделия (составной части) и обозначение	Должность, фамилия и инициалы	Основание (наименование, номер и дата документа)		Примечание
		Закрепление	Открепление	

#### 7.4. Ограничения по транспортированию

7.4.1. Условия транспортирования должны соответствовать в части воздействия механических факторов по группе «Ж» ГОСТ 23216-78 любым видом транспорта, а в части воздействия климатических факторов по группе 3 ГОСТ 15150-69.

7.4.2. Расстановка и крепление транспортной тары с упакованным изделием в транспортных средствах должны обеспечивать устойчивое положение транспортной тары и отсутствие её перемещения во время транспортирования.

7.4.3. Перед транспортированием необходимо убедиться в целостности защитных пломб на изделии.

7.4.4. При отправке изделия в ремонт, по возможности упаковать его в оригинальную упаковку.

7.4.5. В случае отсутствия оригинальной упаковки, изделие упаковать в упаковочный ящик, предварительно поместив его в чехол из полиэтиленовой пленки. Изделие в упаковочном ящике должно быть предохранено от перемещения деревянными или пенопластовыми колодками

7.4.6. Упаковка должна соответствовать требованиям ГОСТ 23088-80 с учётом требований ГОСТ РВ 20.39.309-98 и обеспечивать сохраняемость в условиях транспортирования.

7.4.7. Упаковочный ящик должен иметь опись вложений, согласно которой производят упаковку.

7.4.8. На упаковочном ящике указать полный почтовый адрес отправителя, включая индекс, данные контактного лица, телефон.

7.4.9. Запрещается хранение и транспортирование при наличии в окружающем воздухе токопроводящей пыли, агрессивных паров и газов.

## 8. Ремонт и учет работы по бюллетеням и указаниям

### 8.1. Учет работы по бюллетеням и указаниям

Номер бюллетеня (указания)	Краткое содержание работы	Установленный срок выполнения	Дата выполнения	Должность фамилия и подпись	
				выполнившего работу	проверившего работу