

Серверный шкаф STS-10447

**ПАСПОРТ
СТВФ.426479.073ПС**



1. Основные сведения об изделии и технические данные

1.1. Основные сведения об изделии

Серверный шкаф STS-10447

Наименование изделия

СТВФ.426479.073

Обозначение

№ 00.00-

Заводской номер

ООО «Основа Безопасности» « » 20 г.

Наименование предприятия
изготовителя

Дата выпуска

Серверный шкаф STS-10447 соответствует действующей конструкторской документации.

1.2. Технические данные

Серверный шкаф STS-10447 предназначен для размещения серверов и сетевого оборудования.

Передняя дверь имеет ригельный замок с трехточечным запиранием и навешивается с правой стороны.

Боковые панели оснащаются точечными замками, что обеспечивает простоту их съема и обратной установки. Ввод кабеля в шкаф возможен через кабельные вводы, расположенные сверху и в задней части шкафа.

Серверный шкаф имеет встроенную, в верхний проем крышки, вентиляторную панель. Вентиляторная панель оснащена модулем управления климата, предназначенным для поддержания оптимальной температуры внутри шкафа. Для осуществления охлаждения установленного оборудования предусмотрена настройка модуля управления климатом по сети Ethernet. Вентиляторная панель имеет вход для подключения извещателей вскрытия дверей серверного шкафа. Все токопроводящие элементы конструкции имеют заземляющие контакты. Серверный шкаф имеет напольное исполнение, комплектуется регулируемыми стойками (ножки). Серверный шкаф сконструирован таким образом, что специалисты имеют легкий доступ к расположенному в нем оборудованию.

11. Особые отметки

Контактная информация

Обо всех возникающих в процессе эксплуатации изделия замечаниях и предложениях сообщать в сервисный центр, по адресу:

Россия, г. Ставрополь, 355000, ул. Васильковая 29.

ООО «Основа Безопасности» Тел/факс: 8(8652) 501-701

Таблица 4

№ п.	Наименование	Кол-во
1	Панель боковая СТВФ.301122.192	2
2	Кабельный ввод СТВФ.301122.137	2
3	Дверь лицевая СТВФ.301122.193	1
4	Крышка СТВФ.301251.014	1
5	Дно СТВФ.301251.015	1
6	Отражатель СТВФ.301251.016	1
7	Стойка СТВФ.301421.025	4
8	Вентиляторная панель СТВФ.305141.002	1
9	Ось СТВФ.715111.023	4
10	Профиль монтажный СТВФ.745212.060	2
11	Профиль монтажный СТВФ.745212.060-01	2
12	Кронштейн колеса СТВФ.745233.001	8
13	Усилитель СТВФ.745312.116	2
14	Рейка СТВФ.745322.024	6
15	Панель задняя СТВФ.745512.141	1
16	Стойка отражателя СТВФ.758293.001	4
17	Гайка круглая СТВФ.758448.001	4
18	Опора регулируемая 48М8-40ЧН	4
19	Колесо мебельное КН35СЕ	4
20	Стопорная шайба STARLOCK без колпачка Д6	8
21	Замок поворотного-прижимной RZ 01 (kv)	6
22	Ручка-защелка пластик RZR 073	4
23	Болт с внутренним шестигранником DIN 912 М6х30	16
24	Болт с внутренним шестигранником DIN 912 М6х16	6

10. Сведения об утилизации

По истечении срока службы изделие отправляется предприятию-изготовителю.

Технические характеристики серверного шкафа приведены в таблице 1.

Таблица 1

Наименование параметра	Значение
Интерфейс модуля управления климатом	Ethernet
Внутренние размеры - высота, U - глубина, мм	47 800
Габаритные размеры (высота без учета регулируемых стоек), мм	600x800x2320
Масса, не более, кг	149
Диапазон рабочих температур, °С	от +5 до +50

1.3. Драгоценные материалы в серверном шкафу STS-10447 отсутствуют.

2. Комплектность

Комплектность серверного шкафа STS-10447 приведена в таблице 2. Состав комплект монтажных частей СТВФ.425971.008 – в таблице 3.

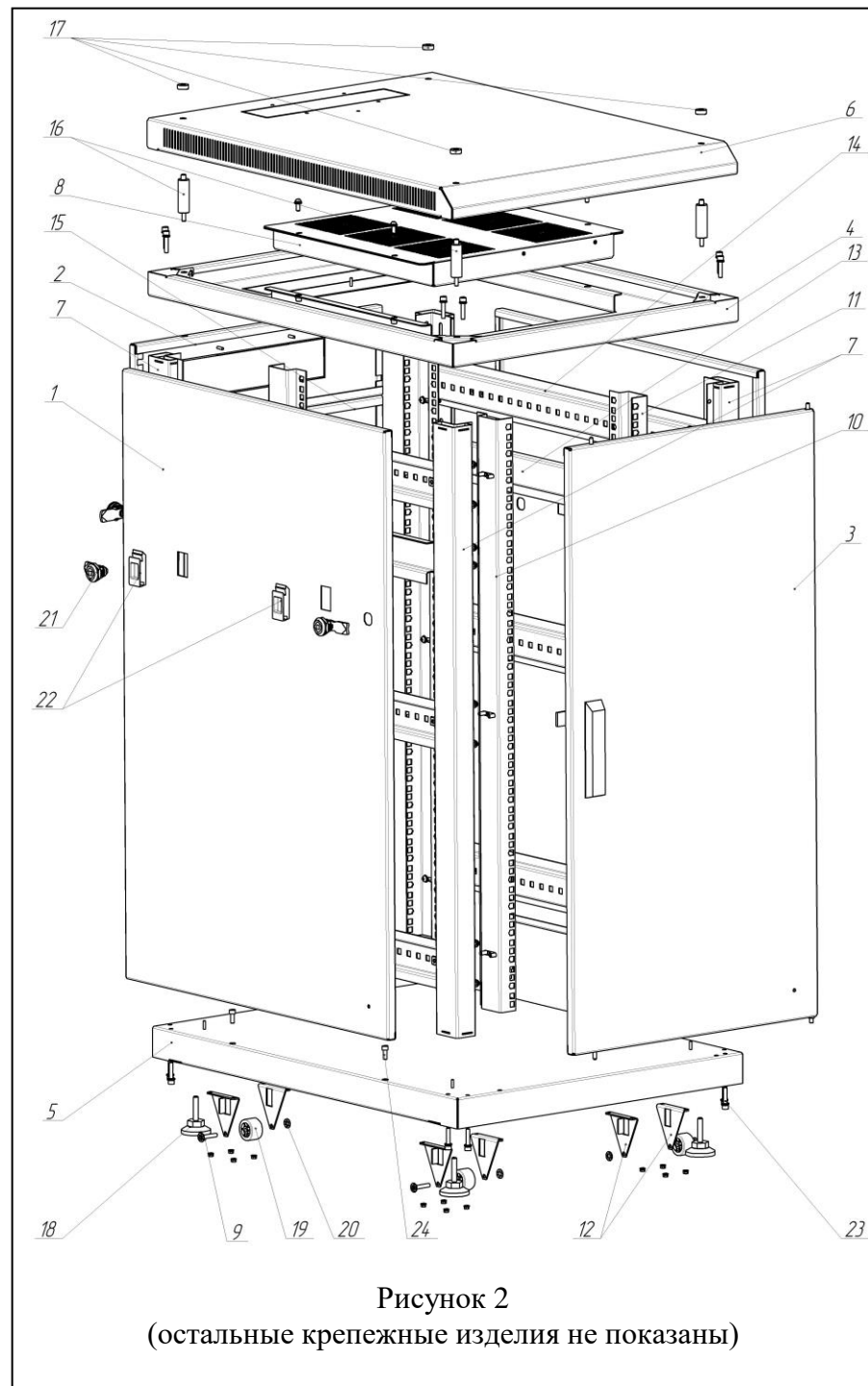
Таблица 2

Наименование	Кол-во, шт.
Панель боковая СТВФ.301122.192	2
Кабельный ввод СТВФ.301122.137	2
Дверь лицевая СТВФ.301122.193	1
Крышка СТВФ.301251.014	1
Дно СТВФ.301251.015	1
Отражатель СТВФ.301251.016	1
Стойка СТВФ.301421.022	4
Вентиляторная панель СТВФ.305141.002	1
Ось СТВФ.715111.023	4
Профиль монтажный СТВФ.745212.060	2
Профиль монтажный СТВФ.745212.060-01	2
Кронштейн колеса СТВФ.745233.001	8
Усилитель СТВФ.745312.116	2
Рейка СТВФ.745322.024	6

Наименование	Кол-во, шт.
Накладка СТВФ.745423.025	1
Панель задняя СТВФ.745512.141	1
Стойка отражателя СТВФ.758293.001	4
Гайка круглая СТВФ.758448.001	4
Винт В2.М6-6gx16.58.016 ГОСТ 17473-80	68
Винт В2.М3-6gx6.58.016 ГОСТ 17475-80	2
Гайка М4-6Н.04.016 ГОСТ 5915-70	16
Гайка М8-6Н.04.016 ГОСТ 5915-70	4
Шайба 4 65Г 016 ГОСТ 6402-70	16
Шайба 6 65Г 016 ГОСТ 6402-70	76
Шайба С.4.01.10.016 ГОСТ 11371-78	16
Шайба С.6.01.10.016 ГОСТ 11371-78	76
Болт с внутренним шестигранником DIN 912 М6x16	6
Болт с внутренним шестигранником DIN 912 М6x30	16
Гайка клетевая DG11М6-2В	32
Замок поворотной-прижимной RZ 01 (kv)	6
Колесо мебельное КН35СЕ	4
Опора регулируемая 48М8-40ЧН	4
Ручка-защелка пластик RZR 073	4
Стопорная шайба STARLOCK без колпачка Д6	8
Комплект монтажных частей СТВФ.425971.008	1
Упаковка	1
Паспорт	1

Таблица 3

Наименование	Кол-во, шт.
Кабельный органайзер 2U СТВФ.301524.005	1
Шина заземления СТВФ.685543.001	1
Провод заземления СТВФ.685613.026	10
Крышка кабельного ввода СТВФ.745522.027	1
Ввод кабельный щеточный СТВФ.305362.001	2
Винт В2.М3-6g x 20.58.016 ГОСТ 17475-80	8
Гайка М3-6Н.04.016 ГОСТ 3032-76	16
Гайка М4-6Н.04.016 ГОСТ 3032-76	10



9. Заметки по эксплуатации и хранению

9.1. Запрещается подвергать изделие воздействию направленного электромагнитного и ионизирующего излучения.

9.2. Запрещается проведение любых работ в корпусе изделия, находящегося под напряжением.

9.3. Перед началом эксплуатации необходимо выдержать изделие не менее двух часов в температурных условиях эксплуатации.

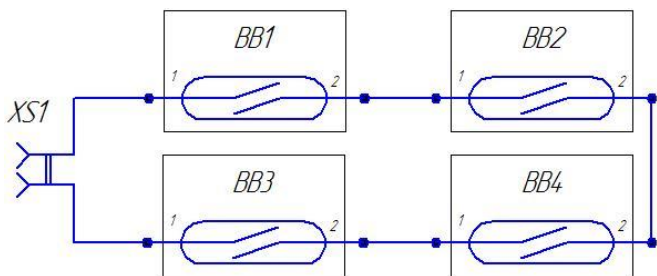
9.4. К монтажу и обслуживанию изделия допускаются лица, прошедшие подготовку и ознакомленные с документацией на изделие, знающие правила техники безопасности и имеющие квалификационную группу по технике безопасности не ниже третьей.

9.5. Для удобства транспортировки серверный шкаф поставляется в разобранном виде. Перед началом сборки внимательно изучите данный паспорт с указанием расположения деталей.

9.6. Схема подключения извещателей приведена на рисунке 1.

9.7. IP-адрес модуля управления климатом по умолчанию 172.16.16.252.

9.8. Схема сборки приведена на рисунке 2. Позиционное обозначение приведено в таблице 4.



BB1-BB4 – Извещатель ИО-102-16/2 магнитоконтактный;
XS1 – Блок клемм 2EDGK-5.0-02P

Рисунок 1

Наименование	Кол-во, шт.
Кабельный органайзер одинарный СТВФ.745432.001-01	6
Гайка М4-6Н.04.016 ГОСТ 5915-70	14
Шайба 4 65Г 016 ГОСТ 6402-70	24
Шайба С. 3.01.10.016 ГОСТ 11371-78	8
Шайба С. 4.01.10.016 ГОСТ 11371-78	24
SH-J014 Винт с шайбой и гайкой М6 для крепления 19" оборудования	10
Блок клемм 2EDGK-5.0-02P	1
Блок розеток ИТК PDU 8 1U C14 PH12-8D3	1
Извещатель ИО-102-16/2 магнитоконтактный, накладной	4
Разъем 8P8C	1
Разъем 220 В KLS1-ASS-202 (AC-101/K2416)	1
Пакет с замком Ziplock 100x150	1
Упаковка СТВФ.305646.020	1

3. Ресурсы, сроки службы и хранения, гарантии изготовителя (поставщика)

3.1. Средний срок службы до списания не менее 8 лет.

3.2. Гарантии изготовителя.

3.2.1. Предприятие-изготовитель гарантирует безотказную работу изделия при соблюдении потребителем правил транспортирования, хранения, монтажа и эксплуатации с момента подписания заказчиком Акта приема-сдачи изделия.

3.2.2. Гарантийный срок хранения в упаковке поставщика 3 года с даты изготовления.

3.2.3. Гарантийный срок эксплуатации 2 года с даты поставки изделия.

3.2.4. Указанные сроки службы и хранения действительны при соблюдении потребителем требованиям действующей эксплуатационной документации.

3.2.5. В случае возникновения неисправности в течение гарантийного срока изделия безвозмездно ремонтируется или заменяется при условии сохранности пломб предприятия-изготовителя в соответствии с ГОСТ РВ 15.703.

6. Свидетельство о приемке

СВИДЕТЕЛЬСТВО О ПРИЕМКЕ

Серверный шкаф STS-10447

наименование изделия

СТВФ.426479.073

№ 00.00-

обозначение

заводской номер

изготовлен (а) и принят (а) в соответствии с обязательными требованиями государственных (национальных) стандартов, действующей технической документации и признан (а) годным (ой) для эксплуатации.

Начальник ОТК

МП

личная подпись

расшифровка подписи

год, месяц, число

8. Ремонт и учет работы по бюллетеням и указаниям

8.1. Учет работы по бюллетеням и указаниям

Номер бюллетеня (указания)	Краткое содержание работы	Установленный срок выполнения	Дата выполнения	Должность фамилия и подпись	
				выполнившего работу	проверившего работу

7.4. Ограничения по транспортированию

7.4.1. Условия транспортирования должны соответствовать требованиям ГОСТ 23216 с уточнениями и дополнениями, изложенными в настоящем разделе.

7.4.2. Запрещается хранение и транспортирование при наличии в окружающем воздухе токопроводящей пыли, агрессивных паров и газов.

7.4.3. Транспортирование изделия осуществляется всеми видами транспорта в закрытых транспортных средствах по правилам, принятым транспортными организациями при температуре воздуха не ниже минус 25°С.

7. Движение изделия в эксплуатации

7.1. Движение изделия при эксплуатации

Дата установки	Где установлено	Дата снятия	Наработка		Причина снятия	Подпись лица, проводившего установку (снятие)
			с начала эксплуатации	после последнего ремонта		

7.2. Прием и передача изделия

Дата	Состояние изделия	Основание (наименование, номер и дата документа)	Предприятие, должность и подпись		Примечание
			сдавшего	принявшего	

7.3. Сведения о закреплении изделия при эксплуатации

Наименование изделия (составной части) и обозначение	Должность, фамилия и инициалы	Основание (наименование, номер и дата документа)		Примечание
		Закрепление	Открепление	