

**Предприятие-изготовитель:**

ООО «Основа Безопасности»

355042, Россия, г. Ставрополь, ул. Васильковая, 29

Юридический адрес: 355008, Россия, г. Ставрополь,  
ул. Ковалева, 19

тел.: +7 (8652) 52-44-44, факс: +7 (8652) 52-88-88

e-mail: [info@stilsoft.ru](mailto:info@stilsoft.ru)

[www.stilsoft.ru](http://www.stilsoft.ru)



Разработано ООО «Стилсофт»  
© «Стилсофт». Все права защищены.

**Извещатель охранный СТС-103**

**ПАСПОРТ**  
**СТВФ.426479.020ПС**

## 1. Основные сведения об изделии и технические данные

### 1.1. Основные сведения об изделии

Извещатель охранный СТС-103

Наименование изделия

СТВФ.426479.020

№ 0010

Обозначение

Заводской номер

ООО «Основа Безопасности» «   »     20    г.

Наименование предприятия  
изготовителя

Дата выпуска

Извещатель охранный СТС-103 соответствует требованиям СТВФ.426479.020 ТУ.

### 1.2. Технические данные

Извещатель охранный STS-103 далее извещатель, предназначен для охраны протяженных участков и контроля за перемещениями объектов через охраняемые периметры.

Извещатель комплектуется кронштейном, позволяющим крепить его к установочной поверхности и ориентировать в пространстве. Конструкция крепления обеспечивает поворот корпуса извещателя на угол  $\pm 90^\circ$  по вертикали и  $360^\circ$  по горизонтали относительно кронштейна.

Принцип действия извещателя основан на регистрации изменения уровня излучения инфракрасного диапазона, вызываемого перемещением объектов в зоне обнаружения датчика. При пересечении движущимся объектом зоны обнаружения извещатель передает тревожное извещение, путем изменения состояний контактов исполнительных реле.

## 12. Клиентская поддержка

### Служба технической поддержки и сервисного обслуживания

Телефон: +7 (8652) 504-504

WhatsApp: +7 (968) 852-44-44 (только текстовые сообщения)

Email: [support@stilsoft.ru](mailto:support@stilsoft.ru)

Веб-сайт: [www.stilsoft.ru](http://www.stilsoft.ru)

Порядок передачи изделия на гарантийный ремонт:

- подготовить документы для отправки изделия: паспорт и акт о неработоспособности. При утере паспорта необходимо сделать его дубликат на веб-сайте: [www.stilsoft.ru](http://www.stilsoft.ru) в разделе «Техподдержка» – «Заказать дубликат паспорта»;
- упаковать изделие в соответствии с п. 7.4 данного паспорта;
- отправить изделие в центр сервисного обслуживания по адресу: 355042, г. Ставрополь, ул. Васильковая, 29. ООО «Основа Безопасности».

Гарантийные обязательства предприятия-изготовителя прекращают свое действие, в случаях если изделие:

- имеет механические повреждения, возникшие не по вине предприятия-изготовителя;
- имеет сорванные или замененные пломбы, установленные при выпуске;
- установлено или эксплуатировалось с нарушением условий монтажа/эксплуатации.

Примечание – Если на изделии нарушена целостность заводских пломб предприятия изготовителя, или имеются иные следы постороннего вмешательства, оно подлежит гарантийному ремонту только при наличии разрешения о снятии заводских пломб от технической поддержки «Стилсофт».

**10. Сведения об утилизации**

По истечении срока службы изделие демонтируется и отправляется предприятию-изготовителю.

**11. Особые отметки****1.2.1. Технические характеристики.**

Наименование параметра	Значение
Зона обнаружения извещателя, не более, м	50
Ширина/высота зоны обнаружения на дистанции 50 метров, м	3 / 2
Диапазон регистрируемых скоростей нарушителя, м/с	от 0,1 до 5
Время готовности после включения, не более, с	15
Время восстановления режима готовности после срабатывания, не более, с	10
Длительность тревожного извещения, не менее, с	5
Устойчивость к белому свету, не менее, Лк	20000
Наработка на ложное срабатывание, ч	1200
Информационный выход	Релейный, RS-485
Исполнительное реле: - коммутируемое напряжение, не более, В - коммутируемый ток, не более, А	72 0,13
Напряжение электропитания постоянного тока, В	9-30
Потребляемый ток, не более, мА при напряжении электропитания - 9В - 12В - 30В	6 5 3
Режим работы	круглосуточный
Исполнение	IP65

Наименование параметра	Значение
Диапазон рабочих температур, °С	-40...+50
Габаритные размеры, не более, мм	157x146x90
Масса, не более, кг	0,9

1.3. Извещатель охранный СТС-103 рассчитан на круглосуточную работу при температуре окружающей среды от минус 40°С до плюс 50°С и изготавливается в климатическом исполнении УХЛ по ГОСТ РВ 20.39.304 группа 1.10 с ограничениями, указанными в технических условиях СТВФ.426479.020 ТУ.

1.4. Драгоценные материалы в извещателе охранным отсутствуют.

## 2. Комплектность

Извещатель охранный СТС-103	1 шт.
Комплект монтажных частей СТВФ.424921.096 в составе	1 к-т.
– Саморез окрашенный RAL 9003 с пресшайбой 4,2*16 сверло	3 шт.
– Дюбель - Гвоздь 6x40 (потайной бортик)	3 шт.
– Пакет с замком Ziplock (зиплок) 60×80 мм	1 шт.
– Пакет с замком Ziplock (зиплок) 100×150 мм	1 шт.
– Очиститель и обезжириватель универсальный 100 мл (REXANT)	1 шт.
– Герметик ВГО-1 (0,2 кг)	1 шт.
Комплект ЗИП-О СТВФ.425973.205	1 к-т.
Упаковка тип 3.1 СТВФ.305646.078	1 шт.
Паспорт	1 экз.
Руководство по эксплуатации	*

**Примечание** – При поставке партии изделий, или изделия в составе комплекса, руководство по эксплуатации, отмеченное знаком «\*», поставляется в одном экземпляре. При единичной поставке – руководство по эксплуатации поставляется на каждое изделие.

Руководство по эксплуатации доступно по адресу: <http://stilsoft.ru>.

Продолжение таблицы 3							
Дата	Вид технического обслуживания	Наработка		Основание (наименование, номер и дата документа)	Должность, фамилия и подпись		Примечание
		после последнего ремонта	с начала эксплуатации		выполняющего работ.	проверившего работу	

обслуживания и объем работ ТО-1 и ТО-2 устанавливается в руководстве по эксплуатации. Сведения по учету технического обслуживания заносятся в таблицу 3.

Таблица 3

Дата	Вид технического обслуживания	Наработка		Основание (наименование, номер и дата документа)	Должность, фамилия и подпись		Примечание
		после последнего ремонта	с начала эксплуатации		выполняющего работ	проверившего работу	

**3. Ресурсы, сроки службы и хранения, гарантии изготовителя (поставщика)**

3.1. Назначенный срок службы изделия 10 лет.

3.2. Гарантии изготовителя.

3.2.1.Изготовитель гарантирует безотказную работу изделия, в течение гарантийного срока эксплуатации, при соблюдении потребителем условий и правил транспортирования, хранения, монтажа и эксплуатации, установленных эксплуатационной документацией.

3.2.2. Условия хранения изделия по группе 1 ГОСТ 15150 в таре завода изготовителя. Срок сохраняемости \_\_\_\_\_ с даты изготовления. По группе 3 ГОСТ 15150 в таре завода изготовителя. Срок сохраняемости \_\_\_\_\_ с даты изготовления.

3.2.3.Гарантийный срок эксплуатации \_\_\_\_\_ с даты поставки изделия.

3.2.4.В случае возникновения неисправности в течение гарантийного срока изделия безвозмездно ремонтируется или заменяется при условии сохранности пломб предприятия-изготовителя в соответствии с ГОСТ РВ 15.703.

3.2.5. При исчислении гарантийного срока эксплуатации, срок хранения изделия входит в срок его эксплуатации, согласно ГОСТ РВ 15.004.

3.2.6. В особых случаях (для диагностики оборудования или осуществления ТО), возможно нарушение гарантийных пломб предприятия-изготовителя. Для этого необходимо получить разрешение в службе технической поддержки.

#### 4. Консервация

Дата	Наименование работы	Срок действия, годы	Должность, фамилия и подпись

9.12. Техническое обслуживание извещателя

9.12.1. Для изделия установлены следующие виды технического обслуживания:

- Контрольный осмотр;
- Техническое обслуживание №1 (ТО-1);
- Техническое обслуживание №2 (ТО-2).

9.12.2. Контрольный осмотр проводится специалистом перед каждым включением изделия внешним осмотром.

9.12.3. Ежемесячно необходимо производить внешний осмотр извещателя, проверять его крепление. В случае загрязнения очистить поверхность линзы, смоченным в спиртовом растворе, тампоном.

9.12.4. Ежемесячно необходимо проверять состояние участка в зоне обнаружения извещателя, также проверять формирование тревожного сигнала извещателя.

9.12.5. Технические обслуживания ТО-1 и ТО-2 предназначены для поддержания изделия в исправном состоянии.

9.12.6. Технические обслуживания ТО-1 и ТО-2 проводятся два раза в год. Техническое обслуживание ТО-1 проводится раз в три месяца, в период между техническим обслуживанием ТО-2. Техническое обслуживание ТО-2 проводится раз в полгода. Технические обслуживания ТО-1 и ТО-2 осуществляются с использованием расходных материалов.

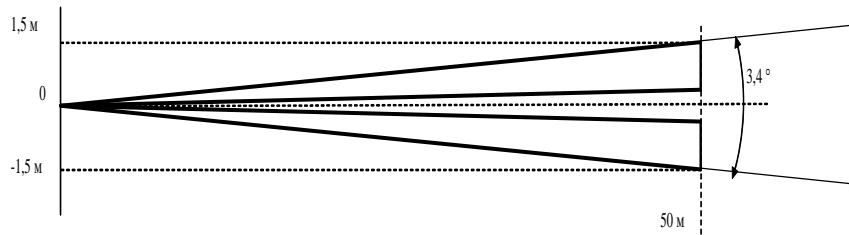
9.12.7. Контрольный осмотр выполняет эксплуатирующая организация. Технические обслуживания ТО-1 и ТО-2 может выполнять эксплуатирующая организация при условии подготовленности сотрудников, прошедших обучение в учебном центре Стелсофт и имеющих авторизацию предприятия-изготовителя на выполнение данных видов работ.

**Внимание!** В случае интенсивного пылевого загрязнения необходимо внеплановое проведение технического обслуживания. При резком изменении положительной и отрицательной температуры, образуется роса или иней. В этом случае очистить поверхность линзы.

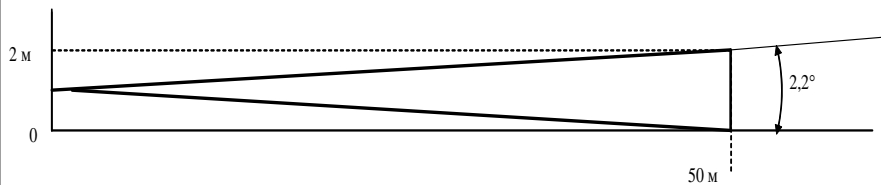
9.12.8. Порядок проведения технического

м. Поэтому во избежание ложных тревог следует принимать во внимание то, что находится далее за зоной обнаружения.

### 9.10. Зона обнаружения извещателя

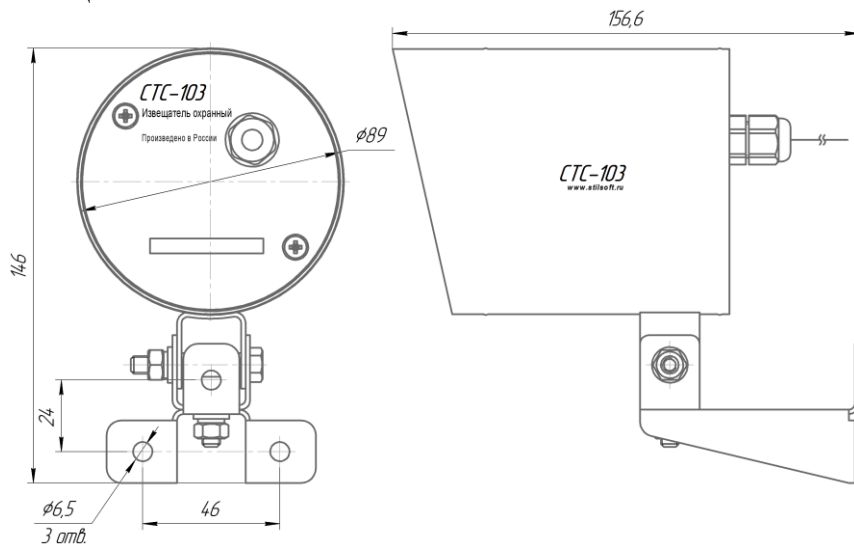


Вид сверху



Вид сбоку

### 9.11. Габаритные и установочные размеры извещателя



## 5. Свидетельство об упаковывании

### СВИДЕТЕЛЬСТВО ОБ УПАКОВЫВАНИИ

Извещатель охранный СТС-103

Наименование изделия

СТВФ.426479.020

№ 0010

Обозначение

Заводской номер

Упакован (а) ООО «Основа Безопасности»

Наименование или код изготовителя

согласно требованиям, предусмотренным в действующей технической документации.

должность

личная подпись

расшифровка подписи

год, месяц, число

Арт.00.10

## 6. Свидетельство о приемке

### СВИДЕТЕЛЬСТВО О ПРИЕМКЕ

Извещатель охранный СТС-103

наименование изделия

СТВФ.426479.020

№ 0010

обозначение

заводской номер

изготовлен (а) и принят (а) в соответствии с обязательными требованиями государственных (национальных) стандартов, действующей технической документации и признан (а) годным (ой) для эксплуатации.

Начальник ОТК

МП

личная подпись

расшифровка подписи

год, месяц, число

Представитель Заказчика

МП

личная подпись

расшифровка подписи

год, месяц, число

– крупные колеблющиеся предметы и открытые источники тепла;

– провода электропитания и шлейфа сигнализации располагайте вдали от мощных силовых электрических кабелей.

9.8.2. Назначение проводов подключения извещателя указано в таблице 2.

9.8.3. Чувствительность извещателя настраивается по интерфейсу RS-485 и приведено в руководстве по эксплуатации.

Таблица 2

Цвет провода	Назначение
Белый	Общий
Коричневый	Электропитание +
Зеленый	RS-485 A
Желтый	RS-485 B
Серый	Дистанционный контроль
Розовый	Датчик вскрытия
Синий	Датчик вскрытия
Красный	Тревожное реле
Черный	Тревожное реле

9.8.4. Установите извещатель на столбе или стене, исключив возможность всякой вибрации конструкции. Высота установки должна быть выбрана с учётом требуемого распространения зоны обнаружения и обычно составляет около 1 метра.

9.9. Настройка извещателя приведена в руководстве по эксплуатации.

Примечания:

1. Извещатели не оказывают взаимного влияния друг на друга и могут быть направлены друг другу вслед, навстречу и т.д.

2. Зону обнаружения можно ограничить, направив извещатель вниз.

3. При высоком температурном контрасте зона обнаружения может быть увеличена и не ограничивается 50



## 9. Заметки по эксплуатации и хранению

9.1. К монтажу и обслуживанию изделия допускаются лица, прошедшие подготовку и ознакомленные с документацией на изделие, знающие правила техники безопасности и имеющие квалификационную группу по технике безопасности не ниже третьей.

9.2. Строго запрещается срывать защитные наклейки, логотипы и пломбы.

9.3. При установке обезопасить изделие от электростатических разрядов электричества.

9.4. Запрещается подвергать изделие воздействию направленного электромагнитного и ионизирующего излучения.

9.5. Запрещается проведение любых работ в корпусе изделия, находящегося под напряжением.

9.6. Перед началом эксплуатации необходимо выдержать изделие не менее двух часов в температурных условиях эксплуатации.

9.7. Необходимо сохранять упаковку в течение гарантийного срока эксплуатации.

### 9.8. Установка извещателя

9.8.1. При выборе места установки извещателя необходимо обеспечить выполнение следующих требований:

- не направляйте извещатель на предметы, подверженные солнечному облучению, температура которых вследствие этого может сильно меняться (например, железные крыши);

- по возможности исключите засветку линзы прямым солнечным светом;

- в зоне обнаружения извещателя ограничьте появление крупных птиц, собак и других животных - при невозможности выполнения этого условия скорректируйте (приподнимите) зону таким образом, чтобы она находилась чуть выше поверхности земли, параллельно ей;

- исключите загоразивание зоны обнаружения, которая должна находиться в прямой видимости извещателя; исключите из зоны обнаружения извещателя

## 7. Движение изделия в эксплуатации

### 7.1. Движение изделия при эксплуатации

Дата установки	Где установлено	Дата снятия	Наработка		Причина снятия	Подпись лица, проводившего установку (снятие)
			с начала эксплуатации	после последнего ремонта		

7.2. Прием и передача изделия

Дата	Состояние изделия	Основание (наименование, номер и дата документа)	Предприятие, должность и подпись		Примечание
			сдавшего	принявшего	

СВИДЕТЕЛЬСТВО О ПРИЕМКЕ И ГАРАНТИИ

Извещатель охранный СТС-103

наименование изделия

СТВФ.426479.020

№ 0010

обозначение

заводской номер

вид ремонта

наименование предприятия, условное обозначение

согласно

вид документа

Принят (а) в соответствии с обязательными требованиями государственных (национальных) стандартов и действующей технической документацией и признан (а) годным (ой) для эксплуатации.

Ресурс до очередного ремонта

параметр, определяющий ресурс

в течение срока службы \_\_\_\_\_ лет (года), в том числе срок хранения \_\_\_\_\_

условия хранения лет (года).

Исполнитель ремонта гарантирует соответствие изделия требованиям действующей технической документации при соблюдении потребителем требований действующей эксплуатационной документации.

Начальник ОТК

МП

личная подпись

расшифровка подписи

год, месяц, число

## СВИДЕТЕЛЬСТВО О ПРИЕМКЕ И ГАРАНТИИ

Извещатель охранный СТС-103

наименование изделия

СТВФ.426479.020

№ 0010

обозначение

заводской номер

вид ремонта

наименование предприятия, условное обозначение

согласно \_\_\_\_\_

вид документа

Принят (а) в соответствии с обязательными требованиями государственных (национальных) стандартов и действующей технической документацией и признан (а) годным (ой) для эксплуатации.

Ресурс до очередного ремонта \_\_\_\_\_

параметр, определяющий ресурс

в течение срока службы \_\_\_\_\_ лет (года), в том числе срок хранения \_\_\_\_\_

условия хранения лет (года).

Исполнитель ремонта гарантирует соответствие изделия требованиям действующей технической документации при соблюдении потребителем требований действующей эксплуатационной документации.

Начальник ОТК

МП \_\_\_\_\_

личная подпись

расшифровка подписи

\_\_\_\_\_  
год, месяц, число

### 7.3. Сведения о закреплении изделия при эксплуатации

Наименование изделия (составной части) и обозначение	Должность, фамилия и инициалы	Основание (наименование, номер и дата документа)		Примечание
		Закрепление	Открепление	

#### 7.4. Ограничения по транспортированию

7.4.1. Условия транспортирования должны соответствовать в части воздействия механических факторов по группе «Ж» ГОСТ 23216-78 любым видом транспорта, а в части воздействия климатических факторов по группе 3 ГОСТ 15150-69.

7.4.2. Расстановка и крепление транспортной тары с упакованным изделием в транспортных средствах должны обеспечивать устойчивое положение транспортной тары и отсутствие её перемещения во время транспортирования.

7.4.3. Перед транспортированием необходимо убедиться в целостности защитных пломб на изделии.

7.4.4. При отправке изделия в ремонт, по возможности упаковать его в оригинальную упаковку.

7.4.5. В случае отсутствия оригинальной упаковки, изделие упаковать в упаковочный ящик, предварительно поместив его в чехол из полиэтиленовой пленки. Изделие в упаковочном ящике должно быть предохранено от перемещения деревянными или пенопластовыми колодками

7.4.6. Упаковка должна соответствовать требованиям ГОСТ 23088-80 с учётом требований ГОСТ РВ 20.39.309-98 и обеспечивать сохраняемость в условиях транспортирования.

7.4.7. Упаковочный ящик должен иметь опись вложений, согласно которой производят упаковку.

7.4.8. На упаковочном ящике указать полный почтовый адрес отправителя, включая индекс, данные контактного лица, телефон.

7.4.9. Запрещается хранение и транспортирование при наличии в окружающем воздухе токопроводящей пыли, агрессивных паров и газов.

#### 8.2.3. Свидетельство о приемке и гарантии

### СВИДЕТЕЛЬСТВО О ПРИЕМКЕ И ГАРАНТИИ

Извещатель охранный СТС-103

наименование изделия

СТВФ.426479.020

№ 0010

обозначение

заводской номер

вид ремонта

наименование предприятия, условное обозначение

согласно

вид документа

Принят (а) в соответствии с обязательными требованиями государственных (национальных) стандартов и действующей технической документацией и признан (а) годным (ой) для эксплуатации.

Ресурс до очередного ремонта

параметр, определяющий ресурс

в течение срока службы \_\_\_\_\_ лет (года), в том числе срок хранения \_\_\_\_\_

условия хранения лет (года).

Исполнитель ремонта гарантирует соответствие изделия требованиям действующей технической документации при соблюдении потребителем требований действующей эксплуатационной документации.

Начальник ОТК

МП

личная подпись

расшифровка подписи

год, месяц, число

### КРАТКИЕ СВЕДЕНИЯ О ПРОИЗВЕДЕННОМ РЕМОНТЕ

Извещатель охранный СТС-103

наименование изделия

СТВФ.426479.020

обозначение

№

заводской номер

предприятие, дата

Наработка с начала эксплуатации \_\_\_\_\_

параметр, характеризующий ресурс или срок службы

Наработка после последнего ремонта

параметр, характеризующий ресурс или срок службы

Причина поступления в ремонт \_\_\_\_\_

Сведения о произведенном ремонте \_\_\_\_\_

вид ремонта и краткие сведения о ремонте

### 8. Ремонт и учет работы по бюллетеням и указаниям

#### 8.1. Учет работы по бюллетеням и указаниям

Номер бюллетеня (указания)	Краткое содержание работы	Установленный срок выполнения	Дата выполнения	Должность фамилия и подпись	
				выполнившего работу	проверявшего работу

## 8.2. Ремонт

8.2.1. В случае преждевременного выхода из строя изделие в ремонт направляется с полностью заполненным паспортом, порядок предъявления рекламаций согласно ГОСТ РВ 15.703. При отсутствии заполненного паспорта рекламации не принимаются.

## 8.2.2. Краткие записи о произведенном ремонте

### КРАТКИЕ СВЕДЕНИЯ О ПРОИЗВЕДЕННОМ РЕМОНТЕ

Извещатель охранный СТС-103

наименование изделия

СТВФ.426479.020

обозначение

№

заводской номер

предприятие, дата

Наработка с начала эксплуатации \_\_\_\_\_

параметр, характеризующий ресурс или срок службы

Наработка после последнего ремонта

параметр, характеризующий ресурс или срок службы

Причина поступления в ремонт \_\_\_\_\_

Сведения о произведенном ремонте \_\_\_\_\_

вид ремонта и краткие сведения о ремонте

### КРАТКИЕ СВЕДЕНИЯ О ПРОИЗВЕДЕННОМ РЕМОНТЕ

Извещатель охранный СТС-103

наименование изделия

СТВФ.426479.020

обозначение

№

заводской номер

предприятие, дата

Наработка с начала эксплуатации \_\_\_\_\_

параметр, характеризующий ресурс или срок службы

Наработка после последнего ремонта

параметр, характеризующий ресурс или срок службы

Причина поступления в ремонт \_\_\_\_\_

Сведения о произведенном ремонте \_\_\_\_\_

вид ремонта и краткие сведения о ремонте