

УТВЕРЖДАЮ
Генеральный директор
ООО «Стилсофт»

_____ Ю.П. Стоянов
«__» _____ 20__ г.

ИЗВЕЩАТЕЛЬ ОХРАННЫЙ СТС-106
Руководство по эксплуатации
Лист утверждения
СТВФ.4264.79.021РЭ-ЛУ

Руководитель конструкторского
отдела

_____ О.А. Круглов
«__» _____ 20__ г.

Инженер-конструктор
III категории

_____ Е.Н. Лойторенко
«__» _____ 20__ г.

Инв. № подл.	Подп. и дата
Взам. инв №	Инв. № дубл.
Подп. и дата	Подп. и дата

Утвержден

СТВФ.426479.021РЭ-ЛУ

ОКП 437214

ИЗВЕЩАТЕЛЬ ОХРАННЫЙ СТС-106

Руководство по эксплуатации

СТВФ.426479.021 РЭ

Инв. № подл.	Подп. и дата
Взам. инв №	Инв. № дубл.
Подп. и дата	Подп. и дата

2.2.3	Правила распаковывания.....	16
2.2.4	Правила и порядок осмотра и проверки готовности изделия к использованию.....	16
2.2.5	Монтаж извещателя.....	17
2.2.5.1	Общие указания.....	17
2.2.5.2	Монтаж извещателя.....	17
2.2.6	Указания по включению и опробованию работы изделия.....	19
2.2.7	Перечень возможных неисправностей при подготовке изделия к использованию.....	20
2.3	Использование изделия.....	20
2.3.1	Подключение тревожного реле, а так же датчика вскрытия извещателя к ППК различного типа.....	20
2.3.2	Настройка извещателя.....	21
2.3.3	Обкатка извещателя.....	29
2.3.4	Меры безопасности.....	30
2.3.5	Возможные неисправности в ходе эксплуатации извещателя.....	30
2.3.6	Действия в экстремальных условиях.....	31
2.3.7	Демонтаж извещателя.....	31
3	Техническое обслуживание.....	32
3.1	Общие указания.....	32
3.2	Меры безопасности.....	32
3.2.1	Общие указания по соблюдению мер безопасности.....	32
3.2.2	Правила электро- и пожаробезопасности.....	33
3.3	Порядок проведения ТО №1 извещателя.....	35
3.3.1	Проверка участка местности и работоспособности изделия.....	35
3.3.2	Внешний осмотр.....	35
3.4	Порядок проведения ТО№2 извещателя.....	36

Инд. № подл.	Подп. и дата
Взам. инв. №	Инд. № дубл.
Подп. и дата	Подп. и дата

Изм.	Лист	№ докум.	Подп.	Дата	СТВФ.426479.021 РЭ	Лист
						3

3.5	Очистка от пыли и грязи поверхности изделия.....	37
3.6	Проверка работоспособности изделия.....	37
4	Текущий ремонт.....	38
4.1	Общие указания.....	38
4.2	Меры безопасности.....	40
5	Хранение.....	41
6	Транспортирование.....	42
7	Утилизация.....	43
Приложение А (справочное) Перечень принятых терминов и сокращений, применяемых в настоящем руководстве по эксплуатации.....		44
Приложение Б (справочное) Перечень расходных материалов.....		45
Лист регистрации изменений.....		46

Инв. № подл.	Подп. и дата	Взам. инв. №	Инв. № дубл.	Подп. и дата

Изм.	Лист	№ докум.	Подп.	Дата	СТВФ.426479.021 РЭ	Лист
						4

Настоящее руководство по эксплуатации распространяется на извещатель охранный СТС-106 (далее по тексту – «извещатель», «изделие»).

Извещатель охранный СТС-106 имеет патент на изобретение №2603953.

Руководство по эксплуатации содержит сведения о конструкции, принципе действия, характеристиках извещателя и его составных частей, указания по подготовке извещателя к работе, его правильному и безопасному использованию по назначению, для планирования последовательности и необходимого объема монтажных работ, изучения сопутствующих мер безопасности при выполнении пуско-наладочных работ, а также содержит основные требования по размещению извещателя, которые необходимо соблюдать при его монтаже, техническом обслуживании, текущем ремонте, хранении, транспортировании и утилизации.

Перед началом работ персонал организации, осуществляющей монтажные или пуско-наладочные работы и обслуживающий персонал должны изучить данное руководство по эксплуатации.

К монтажу и текущей эксплуатации изделия допускается персонал, изучивший правила работы на высоте. Допуск персонала к работе с изделием должен осуществляться в соответствии с требованиями «Правил технической эксплуатации электроустановок потребителей» (от 13.01.2003 года №6) и «Правил устройства электроустановок» (седьмое издание. – М: ЗАО «Энергосервис», 2002), утвержденных Минэнерго России. К эксплуатации изделия допускаются лица, прошедшие обучение в объеме эксплуатационной документации, инструктаж по технике безопасности при работе с электроустановками напряжением до 1000 В (группа 2), и прошедшие обучение в учебном центре Стилсофта.

Перечень терминов, сокращений и определений, применяемых в настоящем Руководстве приведен в приложении А.

Инд. № подл.	Подп. и дата
Взам. инв. №	Инд. № дубл.
Подп. и дата	Подп. и дата

Изм.	Лист	№ докум.	Подп.	Дата	СТВФ.426479.021 РЭ	Лист
						5

1 Описание и работа

1.1 Описание и работа изделия

1.1.1 Назначение изделия

Полное название изделия – «Извещатель охранной СТС-106».

Обозначение изделия – СТВФ.426479.021.

Извещатель предназначен для использования в качестве средства охранной сигнализации, обеспечивает обнаружение человека, пересекающего зону обнаружения (далее – ЗО), и характеризуется малой шириной требуемой зоны отчуждения.

Изделие применяется в составе программно-аппаратных комплексов производства Стилсофт.

Внешний вид извещателя приведен на рисунке 1.



Рисунок 1

1.1.2 Технические характеристики

Технические характеристики извещателя приведены в таблице 1.

Инд. № подл.	Подп. и дата
Взам. инв. №	Инв. № дубл.
Подп. и дата	Подп. и дата

Изм.	Лист	№ докум.	Подп.	Дата
------	------	----------	-------	------

СТВФ.426479.021 РЭ

Лист

6

Таблица 1

Наименование, единица измерения	Значение
Рабочая частота, МГц	24125±125
Скорость передвижения нарушителя движущегося в положении «в рост» или «согнувшись», при которой осуществляется обнаружение, м/с	от 0,1 до 10,0
Параметры сигнала ДК: напряжение импульса, В; длительность импульса, с, не менее	5-30 0,5
Длина 30, м	5-140
Ширина 30 на расстоянии равноудаленном от блоков при максимальной дальности действия, не менее, м	3
Запас по уровню принимаемого сигнала при максимальной длине 30, не менее, дБ	6
Высота 30 на расстоянии равноудаленном от блоков при максимальной дальности действия, не менее, м	3,0
Длина зоны неуверенного обнаружения на расстоянии от блоков ПРД и ПРМ, не более, м	2,0
Напряжение электропитания постоянного тока, В	от 10 до 36
Допустимая амплитуда пульсаций напряжения электропитания, не более, В	0,03*
Потребляемый ток при рабочем напряжении электропитания 12.В, не более мА: а) ПРД б) ПРМ	160 200

Инв. № подл.	Взам. инв. №	Инв. № дубл.	Подп. и дата	Подп. и дата
--------------	--------------	--------------	--------------	--------------

Наименование, единица измерения	Значение
Время готовности после включения электропитания не более, с	45
Время восстановления дежурного режима, с, не более	10
Параметры сигнала, коммутируемого выходными контактами цепей «ТР» и «ТР ДВ»: ток, постоянный или переменный, мА, не более;	120
амплитудное напряжение, В, не более	30
Длительность извещения, с, не менее	2
Вероятность обнаружения, не менее	0,99
Среднее время наработки на отказ, ч, не менее	60000
Интерфейс связи извещателя	RS-485
Наработка на ложное срабатывание не менее, ч	1200
Информативность извещателя по шлейфу	4
Информативность извещателя по шине RS-485	19
Диапазон рабочих температур	-40...+70
Габаритные размеры каждого блока, мм, не более	210x210x100
Масса извещателя в упаковке, кг, не более	1,3
Примечание * - При более высокой амплитуде пульсаций напряжения электропитания возможно ухудшение эксплуатационных характеристик	

1.1.3 Состав изделия

Состав извещателя представлен в таблице 2

Таблица 2

Наименование	Обозначение	Количество
Передатчик	СТВФ.464214.004	1 шт.
Приемник	СТВФ.464332.005	1 шт.
Комплект ЗИП-0	СТВФ.425973.073	1 к-т.

Инд. № подл.	Взам. инв. №	Инв. № дубл.	Подп. и дата
--------------	--------------	--------------	--------------

1.1.4 Средства измерения, инструмент и принадлежности

Для выполнения настройки извещателя, рекомендуется использовать конвертор интерфейсов RS-485 to USB (в комплект поставки не входит).

Перечень оборудования, инструментов и материалов, необходимых для монтажа, выполнения работ по техническому обслуживанию и текущему ремонту изделия представлен в таблице 3.

Таблица 3

№ п/п	Наименование	Стандарт или ТУ	Единица измерения	Кол- во
1	Карандаш механический	ГОСТ Р 50250-92	шт.	2
2	Кусачки торцевые	ГОСТ 28037-89	шт.	1
3	Съемники изоляции СИ-6	-	шт.	1
4	Комплект отверток	ГОСТ 24437-93	комплект	1
5	Прибор электроизмерительный многофункциональный 43101	ТУ У00226098.012	шт.	1
6	Лента липкая электроизоляционная	ГОСТ 28020-89	рулон	1
7	Линейка 300мм	ГОСТ Т427-75	шт.	1
9	Рулетка измерительная металлическая 10м.	ГОСТ 7502-89	шт.	1
10	Ноутбук	-	шт.	1

1.1.5 Устройство и работа

Извещатель представляет собой 2 блока – приемник и передатчик. ПРД и ПРМ размещаются на противоположных концах охраняемого участка. ПРД излучает электромагнитные волны в направлении ПРМ. ПРМ принимает эти волны, преобразует в электрический сигнал и анализирует этот сигнал.

Инд. № подл.	Подп. и дата
Взам. инв. №	Инд. № дубл.
Подп. и дата	

Изм.	Лист	№ докум.	Подп.	Дата	СТВФ.426479.021 РЭ	Лист
						9

Человек, пересекая ЗО, вызывает модуляцию сигнала на входе ПРМ, который в свою очередь формирует тревожное извещение. Глубина модуляции и форма сигнала зависят от роста и массы человека, места пересечения участка, рельефа участка, скорости движения.

Извещатель имеет 251 независимый частотный канал (от 0 до 250). Разница частот двух соседних каналов составляет 1 МГц. Полный диапазон всех каналов располагается от 24,00 до 24,25 ГГц. Излучаемая частота 0-го канала – 24,000 ГГц, 10-го канала – 24,010 ГГц и 250-го канала – 24,250 ГГц. Частота устанавливается для каждого блока, для этого необходимо подключить каждый блок по RS-485 с помощью конвертера интерфейсов и настроить в параметрах частоту.

Технической особенностью извещателя является узкая диаграмма направленности антенн. Эта особенность обеспечивает повышенную устойчивость к движущимся предметам в непосредственной близости от оси ЗО. Относительно высокая рабочая частота также определяет малую ширину ЗО.

Примерный вид формы ЗО показан на рисунке 2

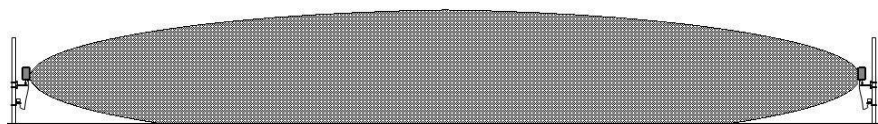


Рисунок 2

Информативность изделия по шлейфу равна четырем:

- «норма» – состояние исправного извещателя с закрытым корпусом при отсутствии в зоне обнаружения стандартной цели по ГОСТ Р 50777-95;
- «тревога» – состояние исправного извещателя с закрытым корпусом, тревожное извещение формируется сразу после пересечения зоны обнаружения нарушителем;

Инв. № подл.	Подп. и дата
Взам. инв. №	Инв. № дубл.
Подп. и дата	Подп. и дата

Изм.	Лист	№ докум.	Подп.	Дата	СТВФ.426479.021 РЭ	Лист
						10

- «неисправность» - состояние изделия, при котором оно не может выполнять требуемые функции;

- «несанкционированный доступ» - состояние исправного извещателя, извещение формируется при вскрытии корпуса извещателя.

Информативность извещателя по шине RS-485 равна девятнадцати:

- «Норма»;
- «Тревога»;
- «Несанкционированный доступ»;
- «Крышка корпуса закрыта»;
- «Напряжение электропитания ниже нормы»;
- «Напряжение электропитания норма»;
- «Высокий уровень сигнала»;
- «Низкий уровень сигнала»;
- «Уровень сигнала норма»;
- «Потеря связи с ПРМ»;
- «Восстановление связи с ПРМ»;
- «Потеря связи с ПРД»;
- «Восстановление связи с ПРД»;
- «ДК пройден»;
- «ДК не пройден»;
- «Высокий уровень помех»;
- «Уровень помех норма»;
- «Проведение калибровки»;
- «Калибровка проведена».

1.2 Описание и работа составных частей извещателя

1.2.1 Общие сведения о составных частях изделия

1.2.1.1 Общие сведения о приемнике

Инв. № подл.	Подп. и дата
Взам. инв. №	Инв. № дубл.
Подп. и дата	Подп. и дата

Изм.	Лист	№ докум.	Подп.	Дата
------	------	----------	-------	------

СТВФ.426479.021 РЭ

Лист

11

Приемник предназначен для приема электромагнитной волны излучаемой передатчиком, обработки уровня сигнала, с которым была принята электромагнитная волна, и принятия решения о наличии нарушителя в зоне обнаружения.

Приемник изготавливается в герметичном пластиковом корпусе, внутри которого установлен блок приемный. С внешней стороны задней стенки приемника имеется кронштейн крепления, который позволяет крепить приемник как к столбам круглого сечения (диаметром от 40 мм) с помощью металлических хомутов, так и к плоским поверхностям с помощью шурупов и винтов (хомуты, шурупы и винты в комплект поставки изделия не входят).

Конструкция кронштейна позволяет ориентировать приемник в пространстве и обеспечивает поворот корпуса приемника на угол $\pm 10^\circ$ в любом направлении.

1.2.1.2 Общие сведения о передатчике

Передатчик предназначен для излучения электромагнитной волны в направлении приемника.

Передатчик изготавливается в герметичном пластиковом корпусе, внутри которого установлен блок передающий. С внешней стороны задней стенки передатчика имеется кронштейн крепления, который позволяет крепить передатчик как к столбам круглого сечения (диаметром от 40 мм) с помощью металлических хомутов, так и к плоским поверхностям с помощью шурупов и винтов (хомуты, шурупы и винты в состав изделия не входят).

Конструкция кронштейна позволяет ориентировать передатчик в пространстве и обеспечивает поворот корпуса передатчика на угол $\pm 10^\circ$ в любом направлении.

1.2.2 Работа составных частей изделия

Для отображения состояния извещателя по интерфейсу RS-485 на стационарном пункте охраны используется ПК. Для настройки извещателя по

Инд. № подл.	Подп. и дата
Взам. инв. №	Подп. и дата
Инв. № дубл.	Подп. и дата

Изм.	Лист	№ докум.	Подп.	Дата	СТВФ.426479.021 РЭ	Лист
						12

интерфейсу RS-485 в полевых условиях на рубеже охраны используется ПН. В качестве ПН может быть использован любой мобильный ПК (ноутбук, нетбук и пр.) с операционной системой Windows XP (или выше), Linux и установленным специализированным ПО.

Для сопряжения интерфейса RS-485 с интерфейсом USB ПН или ПК используется преобразователь интерфейса RS-485 to USB любых фирм-производителей. Преобразователь обязательно должен поддерживать скорость 115200 бит/с.

ВНИМАНИЕ: ИЗВЕЩАТЕЛЬ НЕ ИМЕЕТ ВНЕШНИХ ОРГАНОВ УПРАВЛЕНИЯ. ЮСТИРОВКА И НАСТРОЙКА ПАРАМЕТРОВ ИЗВЕЩАТЕЛЯ МОЖЕТ БЫТЬ ПРОИЗВЕДЕНА ТОЛЬКО С ПОМОЩЬЮ ПК ИЛИ ПН ПО ИНТЕРФЕЙСУ RS-485.

1.3 Маркировка и пломбирование

Маркировка составных частей изделия содержит наименование устройства, заводской номер, дату изготовления, номинальные значения напряжения электропитания и потребления тока, наименование страны изготовителя.

На поверхности каждой составной части системы нанесено клеймо ОТК.

Маркировка потребительской тары изделия содержит индекс, наименование, заводской номер, страну – изготовитель.

1.4 Упаковка

Составные части изделия упаковываются в потребительскую тару – картонный ящик ГОСТ 9142-90.

Упаковываемое изделие перед укладкой в ящик оборачивается пленкой воздушно-пузырьковой ТУ У 25.2-30920106-001-2003.

В каждый ящик вложен паспорт изделия.

При поставке в составе программно-аппаратного комплекса изделие в потребительской таре упаковывается в транспортную упаковку программно-аппаратного комплекса, в состав которого входит.

Инд. № подл.	Подп. и дата	Взам. инв. №	Инв. № дубл.	Подп. и дата

Изм.	Лист	№ докум.	Подп.	Дата

СТВФ.426479.021 РЭ

Лист
13

2 Использование по назначению

2.1 Эксплуатационные ограничения

Монтаж составных частей извещателя должен выполняться на неподвижное устойчивое основание.

В зоне обнаружения извещателя не должны находиться посторонние предметы, ветки деревьев, высокая трава и подвижные конструкции. Для исключения ложных срабатываний от мелких животных приемник и передатчик рекомендуется располагать параллельно поверхности грунта на высоте от 1,2 м.

Не допускается сток воды с крыш в зоне обнаружения извещателя.

Границы автомобильных и железных дорог, крупных подвижных предметов и конструкций, лесных массивов должны располагаться вне зоны обнаружения в два раза большей зоны отчуждения. В случае если блоки извещателя или прилегающие конструкции подвержены вибрациям при проезде транспорта, указанное расстояние необходимо уточнить экспериментально.

Примечание - Не предъявляются требования к участку за пределами радионепрозрачных (металлических, железобетонных и т.п.) стен и ограждений.

При установке вблизи ЛЭП места установки блоков должны быть удалены от проводов на расстояние не менее 5 м при напряжении до 35 кВ и 10 м при напряжении до 500 кВ. Соединительные линии внешнего подключения при их расположении вблизи ЛЭП рекомендуется прокладывать подземным способом.

При последовательной установке нескольких извещателей для исключения преодоления 30 под или над местом установки блоков рекомендуется обеспечивать «перекрытие» смежных участков на расстояние не менее 3 м. При этом рядом должны располагаться одноименные блоки (ПРД и ПРД или ПРМ и ПРМ). Примеры установки приведены на рисунке 3.

Инв. № подл.	Подп. и дата
Взам. инв. №	Инв. № дубл.
Подп. и дата	Подп. и дата

Изм.	Лист	№ докум.	Подп.	Дата
------	------	----------	-------	------

СТВФ.426479.021 РЭ

Лист

14

Расстояние по горизонтали от оси 30 до границ зоны отчуждения должно составлять:

- не менее 1,5 м для участка длиной от 50 до 100 м;
- не менее 2,5 м для участка длиной от 100 до 200 м;
- не менее 3 м для участка длиной от 200 до 300 м.

В зоне отчуждения максимальная высота неровностей земли, снежного и травяного покрова не должна превышать 0,5 м.

Примечание - Допускается эксплуатация извещателя при превышении снежным покровом указанной величины, при этом следует учитывать, что извещатель может не обнаруживать человека, движущегося в толще снежного покрова. В этом случае необходимо изменение высоты установки блоков.

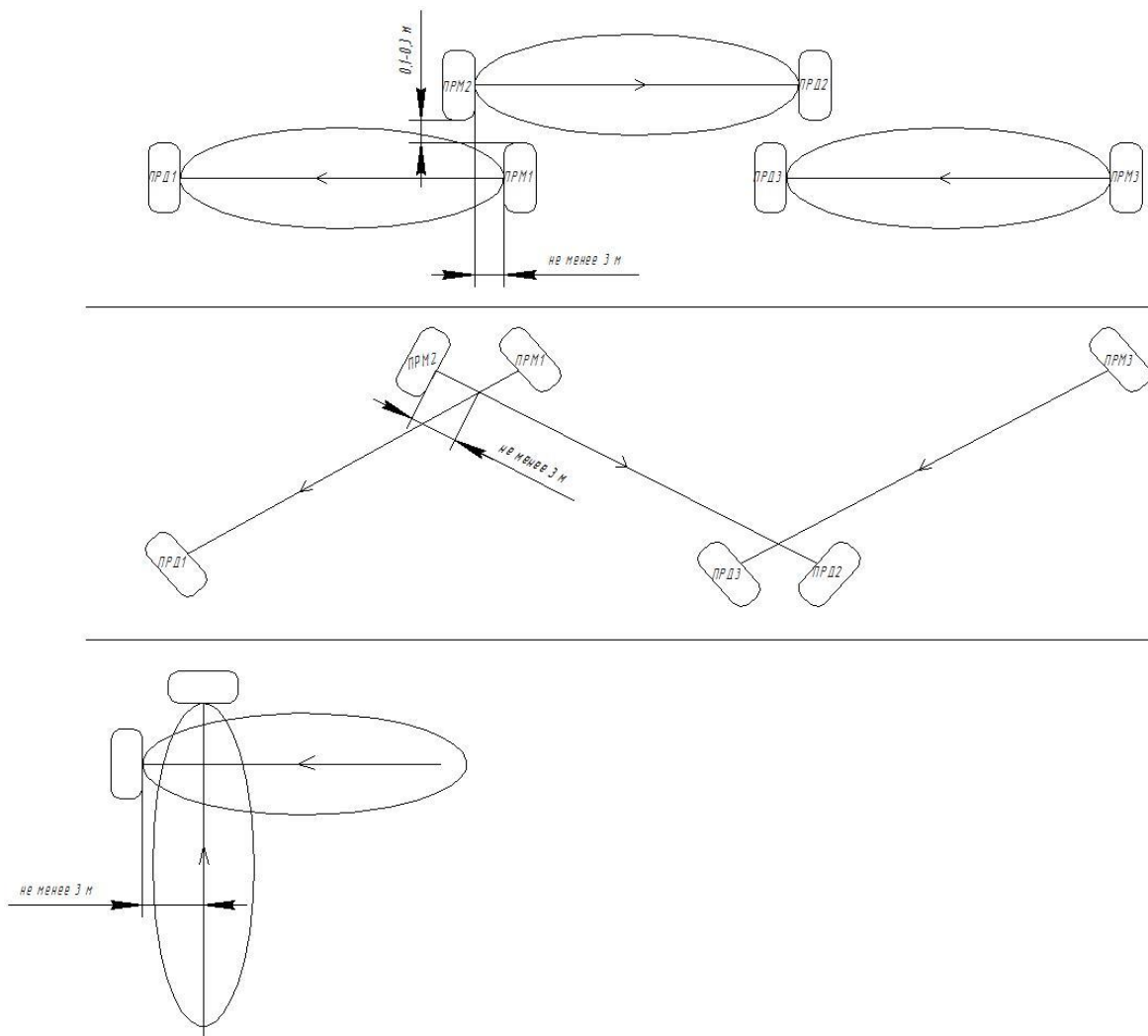


Рисунок 3

Инв. № подл.	Подп. и дата
Взам. инв. №	Инв. № дубл.
Подп. и дата	Подп. и дата

Изм.	Лист	№ докум.	Подп.	Дата
------	------	----------	-------	------

СТВФ.426479.021 РЭ

Лист
15

При невыполнении вышеизложенных требований тактические характеристики извещателя могут ухудшаться. В таких случаях вопрос о допустимости применения извещателя в данных условиях определяется опытной эксплуатацией.

При превышении интенсивности атмосферных осадков выше 40 мм/ч в зоне обнаружения извещателя и при превышении скорости ветра больше 10 м/с допускается возможность ухудшения эксплуатационных характеристик (уменьшение времени наработки на ложное срабатывание).

Ширина зоны отторжения (зона от извещателя до заграждения) 1 м.

2.2 Подготовка извещателя к использованию

2.2.1 Меры безопасности при подготовке изделия к использованию

При подготовке изделия к использованию необходимо соблюдать меры безопасности, изложенные в подразделе 3.2 настоящего Руководства.

2.2.2 Объем и последовательность внешнего осмотра изделия

Внешний осмотр изделия проводится в объеме контрольного осмотра оператором перед включением изделия в соответствии с методикой, описанной в п. 2.2.4 настоящего Руководства.

2.2.3 Правила распаковывания

Распаковывание производить максимально осторожно с соблюдением предосторожностей, с целью не повредить упакованное изделие.

2.2.4 Правила и порядок осмотра и проверки готовности изделия к использованию

Непосредственно после распаковывания необходимо провести визуальный осмотр извлекаемого изделия на предмет нахождения механических повреждений.

Проверить комплектность изделия согласно паспорту СТВФ.4264 79.021ПС.

Инв. № подл.	Подп. и дата
Взам. инв. №	Инв. № дубл.
Подп. и дата	Подп. и дата

Изм.	Лист	№ докум.	Подп.	Дата	СТВФ.4264 79.021 РЭ	Лист
						16

2.2.5 Монтаж извещателя

2.2.5.1 Общие указания

Перед монтажом извещателя необходимо проведение проектных и строительных работ с целью привязки размещаемого оборудования к конкретному периметру охраняемого объекта.

Установка извещателя должна обеспечивать свободный доступ к элементам крепления.

При выборе места установки извещателя должна быть учтена дальность зоны обнаружения.

2.2.5.2 Монтаж извещателя

В местах, где возможна высота снежного покрова более 0,5 м, длина надземной части столбов (опор) для крепления блоков извещателя должна быть не менее 1,5 м. В малоснежных районах допускается уменьшать длину надземной части до 1,2 м.

При установке извещателя должна обеспечиваться возможность простого перемещения блоков извещателя по опоре при сезонных регулировках (рекомендуется устанавливать изделие на «Кронштейн крепления охранных извещателей СТАЕ.301568.004» – в комплект поставки не входит). Кронштейн крепления охранных извещателей обеспечивает простую регулировку высоты установки изделия и увеличивает угол поворота по горизонтали. Возможности кронштейна крепления охранных извещателей позволяют произвести более точную юстировку изделия при первоначальной и сезонной регулировке. Начальная высота установки блоков извещателя – 1,2 м от поверхности земли до центра блока.

В качестве опоры можно использовать металлическую трубу диаметром от 20 мм до 60 мм или профиль с гранью от 20 мм (рекомендуется использовать «Стойку крепления охранного извещателя СТВФ.301317.002» – в комплект поставки не входит). На мягких грунтах опора должна устанавливаться на

Инд. № подл.	Подп. и дата	Взам. инв. №	Инв. № дубл.	Подп. и дата	Изм.	Лист	№ докум.	Подп.	Дата	СТВФ.426479.021 РЭ	Лист
											17

фундаменте. Тип и размеры фундамента определяются с учетом типа грунта и климатических условий для данного района с тем, чтобы исключить нарушения юстировки в процессе последующей эксплуатации. Установка стойки в грунт зависит от географического района (глубины промерзания грунта) и вида грунта в месте установки. Способ установки определяется проектной документацией.

Крепление каждого из блоков извещателя на подборной круглой опоре производится при помощи трех хомутов (в комплект поставки не входят). Крепление блока приемного и блока передающего на опоре показано на рисунке 4.

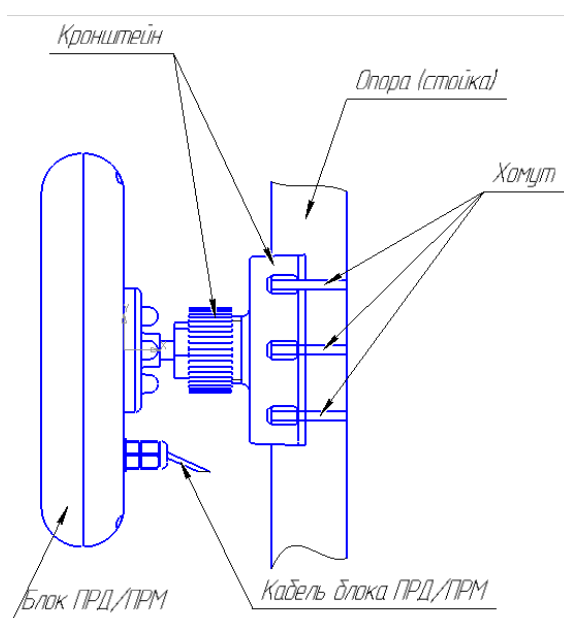


Рисунок 4

Для установки блоков извещателя на опоре необходимо:

- подготовить колодец для установки стойки;
- установить стойку;
- установить и закрепить ПРМ (ПРД).

Установку изделия производить в следующем порядке:

- вскрыть упаковку и извлечь приемник и передатчик из тары;
- подготовить место для крепления блока приемного и блока передающего (столб, стена);

Инд. № подл.	Подп. и дата
Взам. инв. №	Инв. № дубл.
Подп. и дата	

Изм.	Лист	№ докум.	Подп.	Дата
------	------	----------	-------	------

СТВФ.426479.021 РЭ

Лист

18

- установить приемник и передатчик посредством крепежных элементов;
- соединить приемник с прибором приемно-контрольным и источником питания;
- соединить передатчик с источником питания.

При использовании извещателя на заграждении, не имеющем возможность крепить хомутами, блоки рекомендуется крепить винтами М5 с дюбелями 6х30, крепежные изделия и их количество определяется проектным решением.

2.2.6 Указания по включению и опробованию работы изделия

Включение составных частей изделия осуществляется путем подачи питающего напряжения от источника питания, к которому они подключены.

Назначение проводников приемника и передатчика приведено в таблице 4.

Таблица 4

Цвет провода	Назначение вывода
Белый	«Минус» тревожного реле датчика вскрытия
Серый	«Плюс» тревожного реле датчика вскрытия
Черный	«Минус» тревожного реле
Фиолетовый	«Плюс» тревожного реле
Коричневый	«Плюс» дистанционного контроля
Розовый	«Минус» дистанционного контроля
Синий	«Минус» напряжения электропитания
Красный	«Плюс» напряжения электропитания
Зеленый	«А» RS-485
Желтый	«В» RS-485

Инд. № подл.	Подп. и дата
Взам. инв. №	Инд. № дубл.
Подп. и дата	Подп. и дата

Изм.	Лист	№ докум.	Подп.	Дата	СТВФ.426479.021 РЭ	Лист
						19

2.2.7 Перечень возможных неисправностей при подготовке изделия к использованию

Перечень возможных неисправностей изделия в процессе его подготовки и рекомендации по действиям при их возникновении приведены в таблице 7.

2.3 Использование изделия

2.3.1 Подключение тревожного реле, а так же датчика вскрытия извещателя к ППК различного типа

Схема подключения извещателя к ППК с тревожными входами типа «сухой контакт» показана на рисунке 5 (в качестве ППК приведен контроллер STS-407).

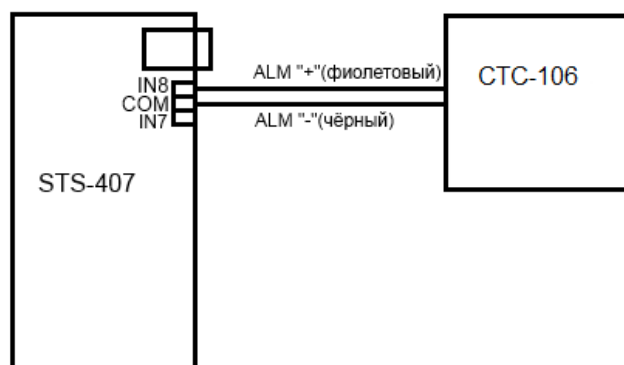


Рисунок 5

Схема подключения извещателя к ППК с тревожными входами опто-развязного типа приведена на рисунке 6 (в качестве ППК приведен контроллер STS-403).

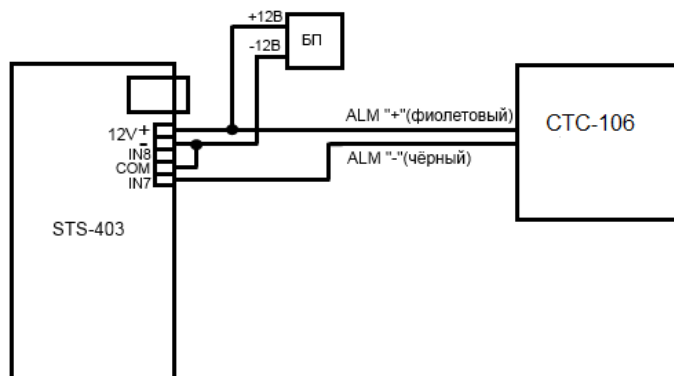


Рисунок 6

Инв. № подл.	Подп. и дата
Взам. инв. №	Инв. № дубл.
Подп. и дата	
Инв. № подл.	

Изм.	Лист	№ докум.	Подп.	Дата	СТВФ.426479.021 РЭ	Лист
						20

Схема подключения извещателя к ППК с тревожными входами типа шлейф приведена на рисунке 7 (в качестве ППК приведен контроллер STS-409).

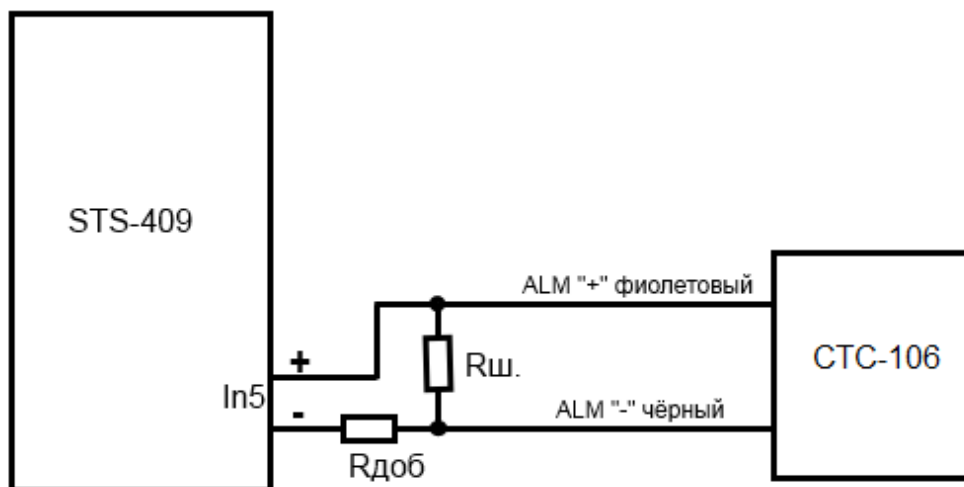


Рисунок 7

ВНИМАНИЕ: ПРИ ПОДКЛЮЧЕНИИ ТРЕВОЖНОГО РЕЛЕ, А ТАК ЖЕ ДАТЧИКА ВСКРЫТИЯ К ППК НЕОБХОДИМО СОБЛЮДАТЬ ПОЛЯРНОСТЬ.

2.3.2 Настройка извещателя

Настройка извещателя производится непосредственно на рубеже охраны после установки и подключения цепей извещателя.

Настройка извещателя производится с помощью ПК, подключаемого к контактам «А», «В» интерфейса RS-485 через конвертер интерфейсов (в комплект поставки не входит).

Конфигуратор STS-107 (конфигуратор доступен на сайте www.stilsoft.ru) может быть запущен на ПК или на ПН с установленной операционной системой Microsoft Windows XP и выше, Linux. В ПК или в ПН должен присутствовать как минимум один USB-порт. Разрешение экрана должно быть не менее 800x600.

Включить электропитание извещателя. Включение составных частей изделия осуществляется путем подачи питающего напряжения от источника питания, к которому они подключены.

Запустить Конфигуратор (см. рисунок 8).

Инв. № подл.	Подп. и дата
Взам. инв. №	Инв. № дубл.
Подп. и дата	
Инв. № подл.	

Изм.	Лист	№ докум.	Подп.	Дата	СТВФ.426479.021 РЭ	Лист
						21

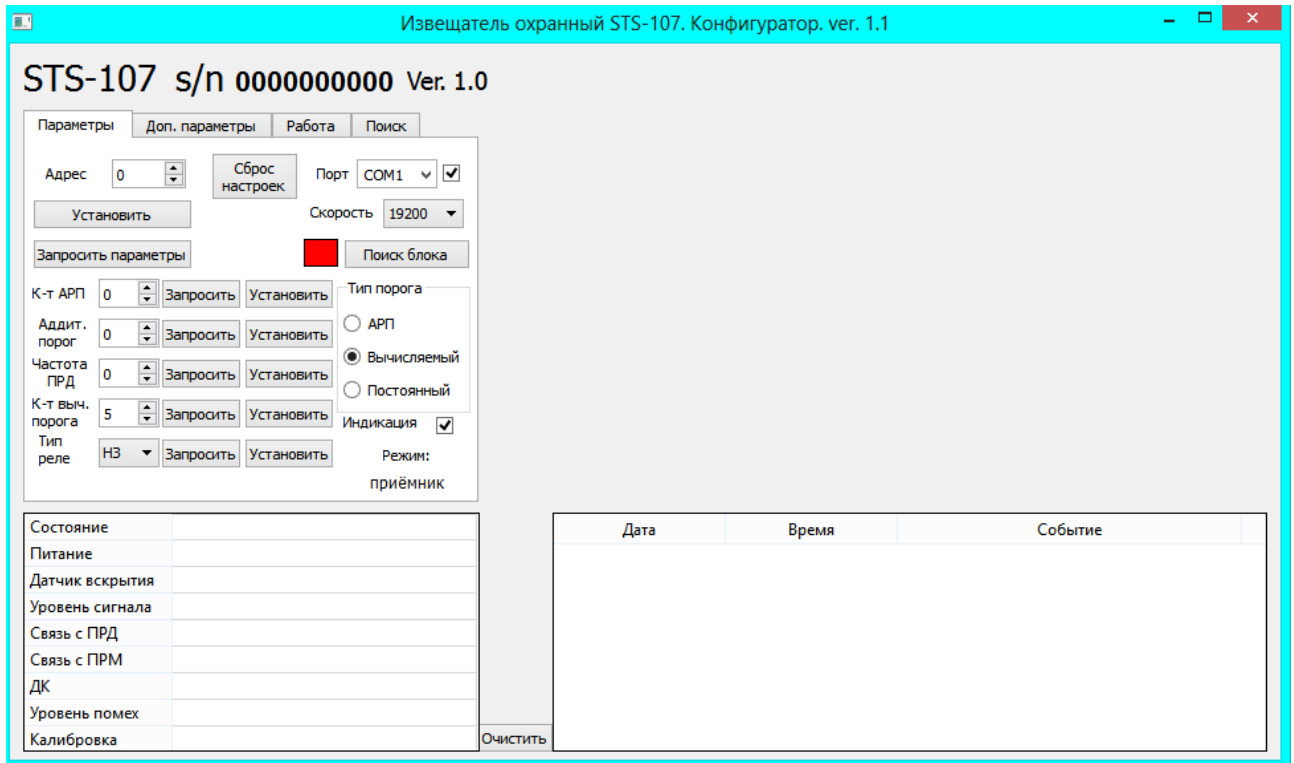


Рисунок 8

Выбрать нужный порт «COM» необходимый для настройки извещателя. После выбора порта происходит выбор скорости для извещателя, которая выбирается автоматически. Возможные скорости для работы изделия: 4800 Мбит/с, 9600 Мбит/с, 19200 Мбит/с, 38400 Мбит/с, 57600 Мбит/с, 115200 Мбит/с. Для настройки рекомендуемая скорость от 57600 Мбит/с и выше. После того как с извещателем будет установлена связь в конфигураторе должна появиться информация о версии прошивки и серийном номере. Индикация состояния подключения в конфигураторе должно поменяться на зеленый цвет, как показано на рисунке 9

Инд. № подл.	Взам. инв. №	Инд. № дубл.	Подп. и дата

Изм.	Лист	№ докум.	Подп.	Дата

СТВФ.426479.021 РЭ

Лист
22

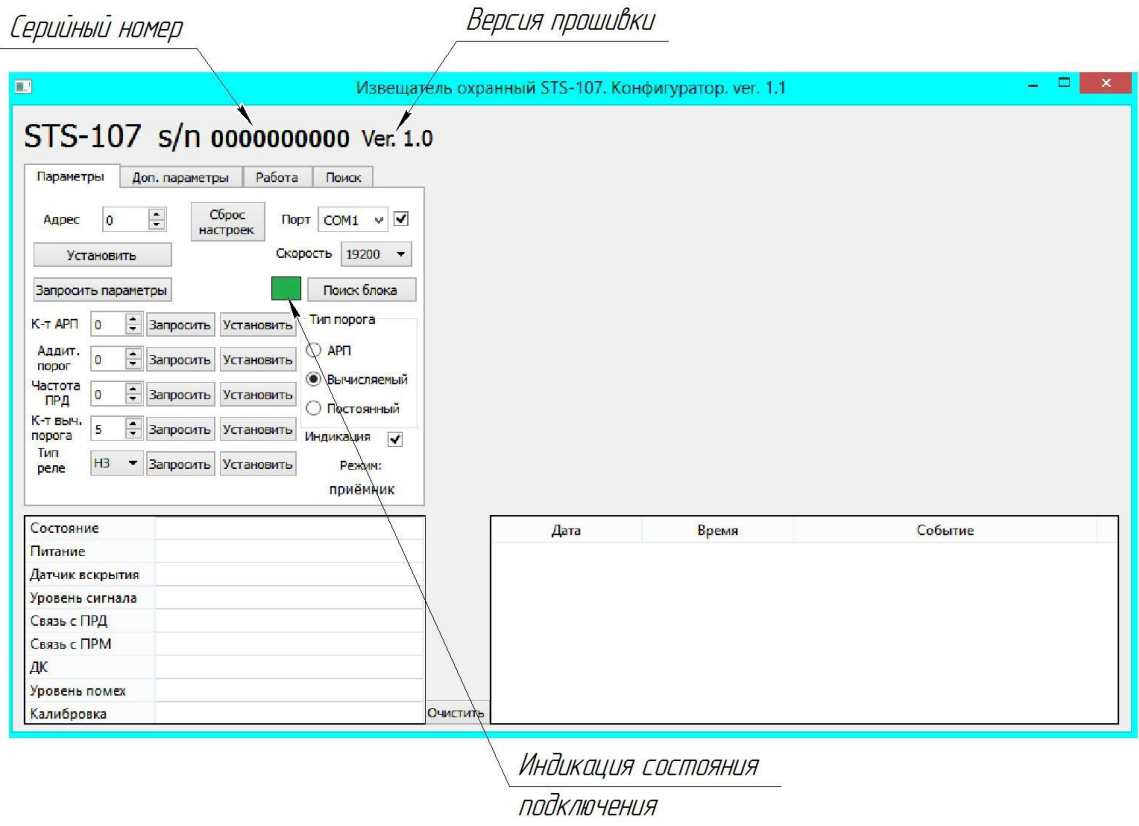


Рисунок 9

Затем произвести юстировку извещателя. Для этого перейти во вкладку «Работа» как показано на рисунке 10.

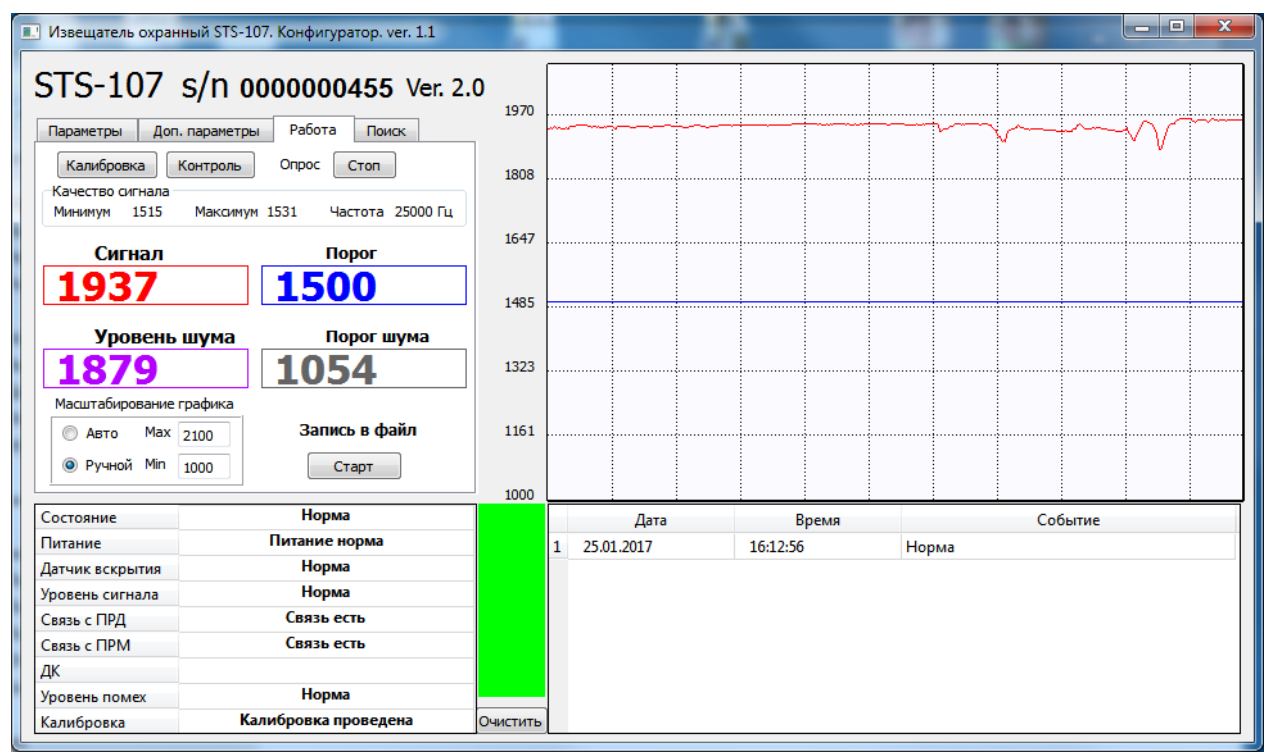


Рисунок 10

Подп. и дата
Инв. № дубл.
Взам. инв. №
Подп. и дата
Инв. № подл.

Изм.	Лист	№ докум.	Подп.	Дата
------	------	----------	-------	------

СТВФ.426479.021 РЭ

Перед тем как произвести юстировку изделия нужно ослабить гайки фиксации приемника и передатчика. Нажать кнопку «Старт» и визуально контролируя направление излучения блоков, медленно и плавно поворачивая поочередно приемник и передатчик, таким образом, чтобы значение в графе «Сигнал» было максимальным. По окончании юстировки затянуть гайки фиксации блоков, не допуская изменения положения (контролируя уровень принимаемого сигнала).

Оптимальные (ориентировочные) значения уровня сигнала в зависимости от расстояния представлены в таблице 5.

Таблица 5

Дальность, м	Уровень сигнала	Приближенное отклонение сигнала при попытке проникновения в 30, %
50	1400	15
100	1400	15
150	1300	12
200 и более	1100	9

После юстировки перейти во вкладку «Параметры» и выбрать тип порога.

Существует три типа порога:

- постоянный порог - это порог в абсолютном значении (значение ставится от 0 до 2000);

- вычисляемый порог - это порог, который вычисляется как разница между сигналом калибровки и аддитивным порогом с учетом коэффициента вычисляемого порога;

- АРП - это постоянный порог с учетом коэффициента АРП.

Установить значение для выбранного порога.

Возможные значения:

Инд. № подл.	Подп. и дата
Взам. инв. №	Инд. № дубл.
Подп. и дата	

Изм.	Лист	№ докум.	Подп.	Дата	СТВФ.426479.021 РЭ	Лист
						24

- коэффициент АРП – это скорость изменения (подстройки) порога при появлении шума (от 0 до 10);
- аддитивный порог – это тревожное значение уровня сигнала (тревожный порог), используется для детектирования попытки преодоления 30 (от 0 до 2000);
- частота ПРД – частота работы передатчика от 0 до 250;
- коэффициент вычисляемого порога (от 0 до 25);
- тип реле – режим работы реле («НЗ» – нормально замкнуто, «НР» – нормально разомкнуто, «Нет» – отключено).

Для сохранения выбранного параметра нажать кнопку «Установить».

Во вкладке «Доп. параметры» (рисунок 11) выставить значения «Высокий уровень» и «Низкий уровень».

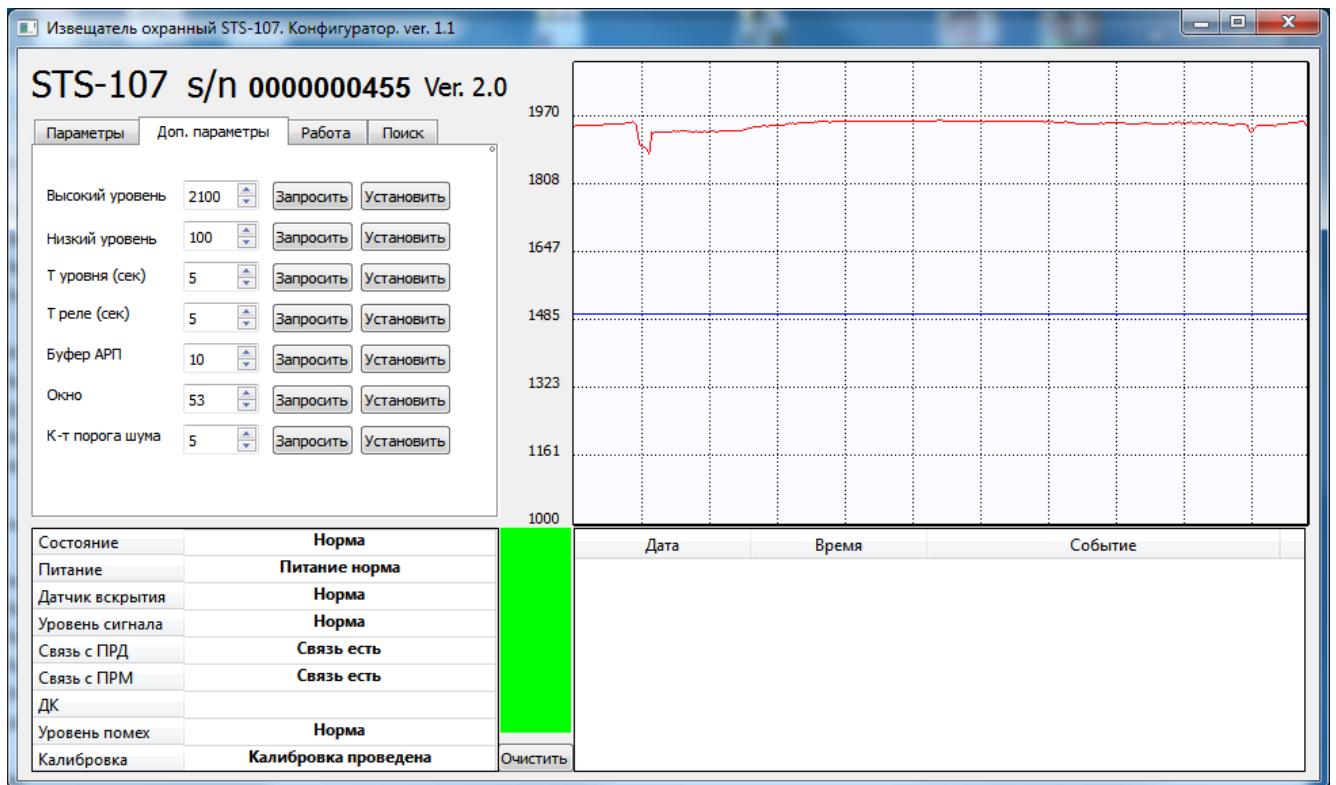


Рисунок 11

Значение параметра «Высокий уровень» необходимо устанавливать на 10-15% выше текущего сигнала.

Подп. и дата
Инв. № дубл.
Взам. инв. №
Подп. и дата
Инв. № подл.

Изм.	Лист	№ докум.	Подп.	Дата
------	------	----------	-------	------

СТВФ.426479.021 РЭ

Лист
25

Значение параметра «Низкий уровень» сигнала необходимо выставлять на 10–20% ниже тревожного порога.

При установке параметров стоит учитывать суточные и сезонные колебания сигнала, и устанавливать параметры таким образом, чтобы влияние данных колебаний не приводило к пересечению установленных уровней.

Выставить значение T уровня – это значение от 0 сек до 20 сек, время через которое будет приходить извещение «Превышен максимальный уровень» сигнала (рисунок 12) или «Превышен минимальный уровень» сигнала (рисунок 13), рекомендовано 10 сек. Значение T уровня для минимального уровня и максимального уровня одно.

Затем выставить значение T реле. T реле – это значение от 0 сек до 20 сек время, на которое замыкается реле при тревоге и дистанционном контроле.

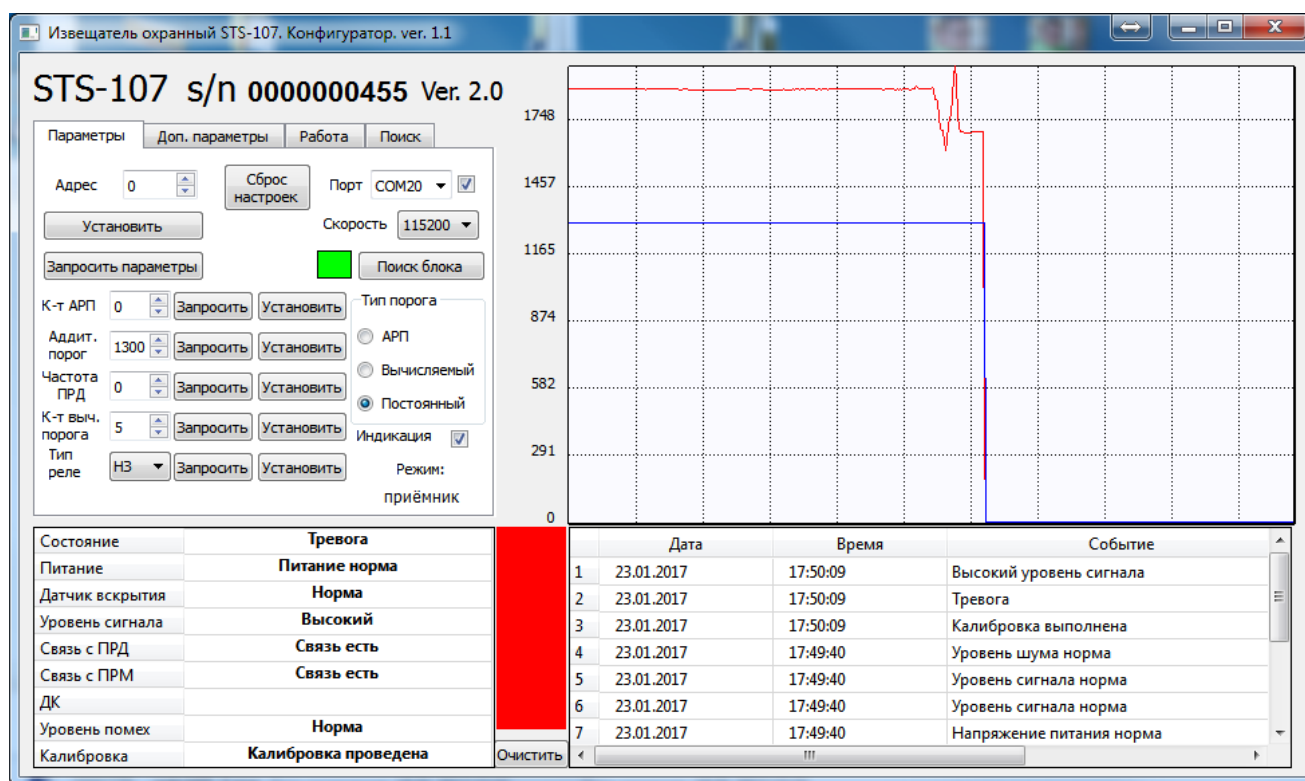


Рисунок 12

Подп. и дата
Инв. № дубл.
Взам. инв. №
Подп. и дата
Инв. № подл.

Изм.	Лист	№ докум.	Подп.	Дата
------	------	----------	-------	------

СТВФ.426479.021 РЭ

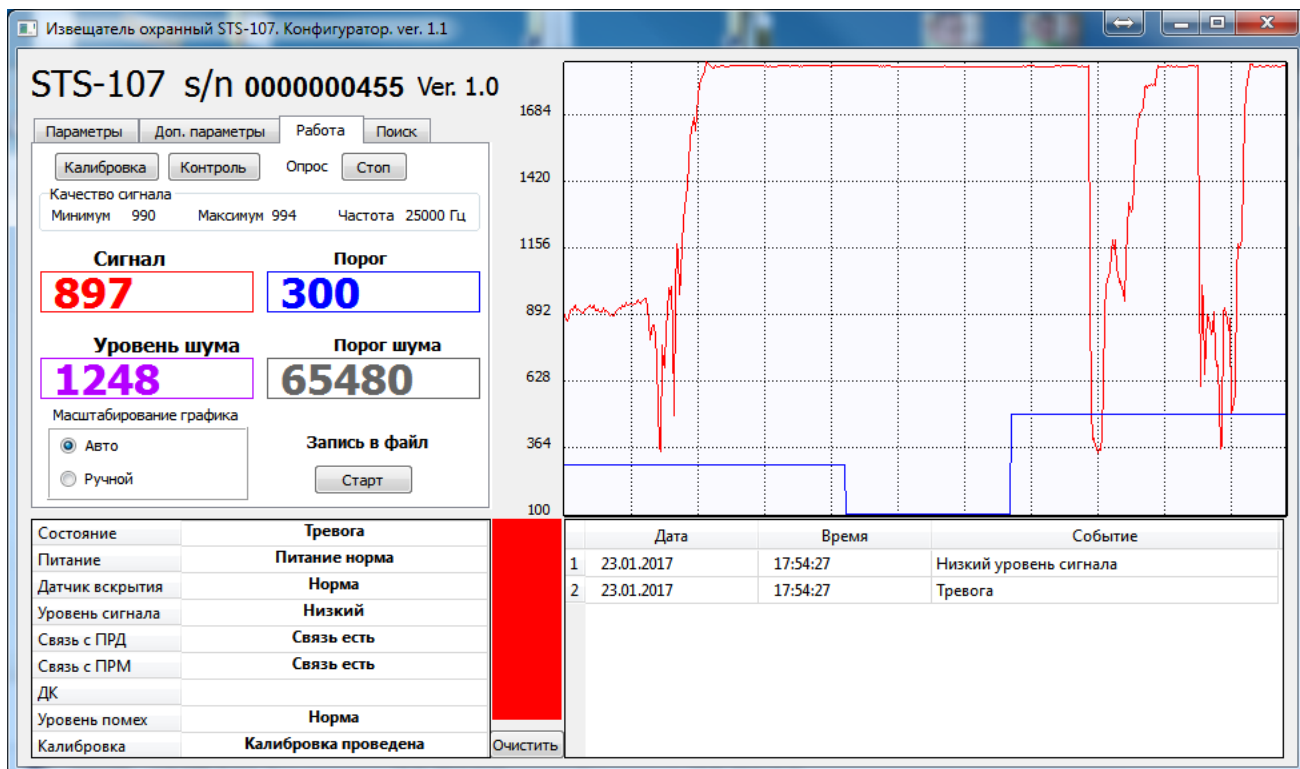


Рисунок 13

Значение коэффициента порога шума – это среднеквадратичное значение шума, умноженное на данный коэффициент (значение от 5 до 50). Данный параметр влияет на контроль уровня шума и выдачу информационного сообщения «Высокий уровень шума».

Значение «Окно» – это длина импульса для синхронного детектора. Должна подстраиваться эмпирически по амплитуде сигнала (значение от 50 до 55). Не рекомендуется изменять при малом опыте использования изделия.

После того как параметры настроены, во вкладке «Работа» нажать кнопку «Старт», начнется опрос извещателя, в поле появится график (рисунок 14) и состояние извещателя «Норма». Для завершения опроса нажать кнопку «Стоп».

Инв. № подл.	Подп. и дата
Взам. инв. №	Инв. № дубл.
Подп. и дата	Подп. и дата

Изм.	Лист	№ докум.	Подп.	Дата
------	------	----------	-------	------

СТВФ.426479.021 РЭ

Лист
27

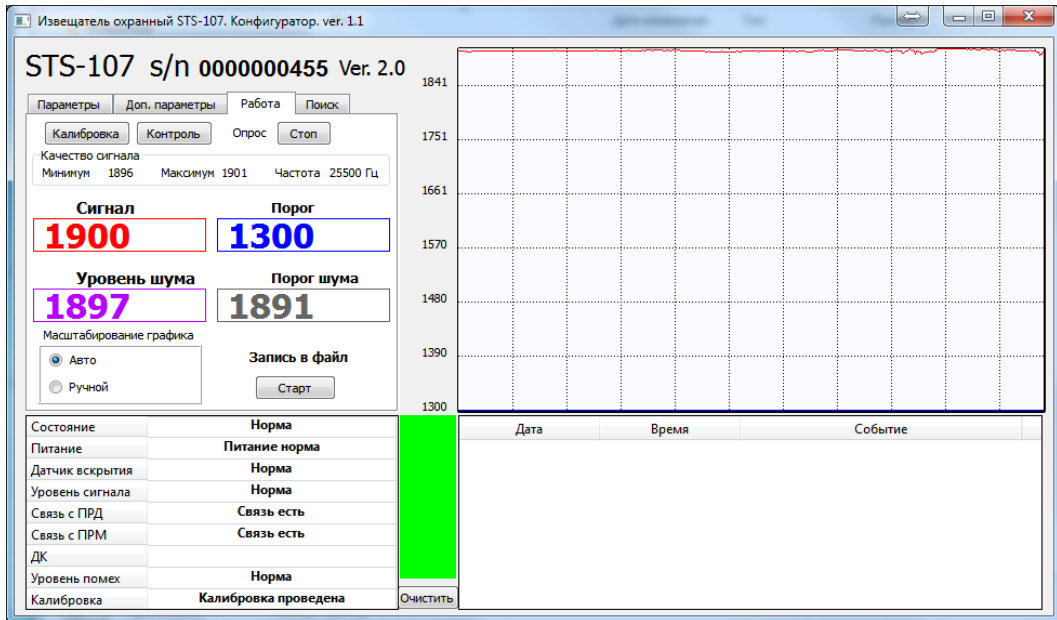


Рисунок 14

Затем произвести контрольный проход через 30 и наблюдать на ПК извещение о тревоге (рисунок 15).

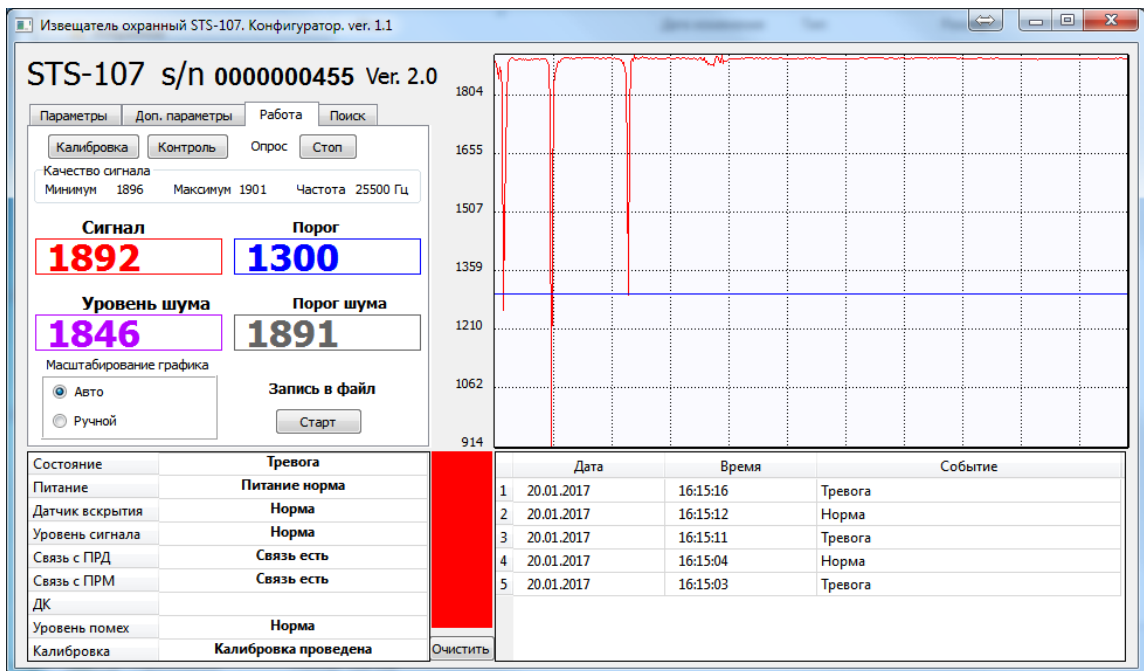


Рисунок 15

При использовании типа порога «Вычисляемый» рекомендуется при значительных изменениях погодных условий или при появлении посторонних предметов проводить калибровку. При подаче питания калибровка происходит автоматически для оценки уровня шума. С помощью конфигуратора так же

Подп. и дата
Инв. № дубл.
Взам. инв. №
Подп. и дата
Инв. № подл.

Изм.	Лист	№ докум.	Подп.	Дата
------	------	----------	-------	------

СТВФ.426479.021 РЭ

Лист

28

можно произвести калибровку, для этого во вкладке «Работа» нажать кнопку «Калибровка». Калибровка необходима для определения порога относительно текущего сигнала.

Во вкладке «Работа» кнопка «Контроль» позволяет произвести дистанционный контроль извещателя. Порядок и периодичность использования дистанционного контроля определяется эксплуатирующей организацией.

Примечания

1 В некоторых случаях при недостаточном уровне принимаемого сигнала (в основном при длине участка близкой к максимальной) рекомендуется последовательно изменять высоту установки ПРД и (или) ПРМ в пределах от 1 до 1,5 м с шагом 0,1 м с последующей юстировкой блоков (см. выше).

2 Следует учитывать, что в некоторых случаях при юстировке, максимальный уровень принимаемого сигнала достигается при направлении блоков в сторону близлежащих отражающих поверхностей (ограждения, поверхность земли и т.д.). В таких случаях ориентирование блоков в данном направлении не допускается.

3 Одной из причин частых ложных срабатываний извещателя может быть влияние на ПРМ излучения ПРД соседних участков. Выявление такого влияния производится путем отключения питания соседних ПРД. При выявлении влияния необходимо изменить полосу частот извещателя. Изменение полосы частот производится одновременно в ПРМ и ПРД с помощью ПК.

2.3.3 Обкатка извещателя

Обкатка извещателя после окончания монтажа должна проводиться не менее 10 дней в режиме круглосуточной непрерывной работы.

Система сбора и обработки информации должна обеспечивать непрерывную и отдельную регистрацию всех сигналов, поступающих с прибора приемно-контрольного подключенного к извещателю, как вызванных обслуживающим персоналом, так и сигналов ложных срабатываний, связанных с

Инд. № подл.	Подп. и дата
Взам. инв. №	Инд. № дубл.
Подп. и дата	Подп. и дата

Изм.	Лист	№ докум.	Подп.	Дата	СТВФ.426479.021 РЭ	Лист
						29

воздействием внешних воздействующих факторов в виде животных, различных осадков, грозы, ветра и т.п.

Периодически с интервалом не более двух дней обслуживающий персонал должен проводить проверку чувствительности извещателя посредством реального преодоления участка охраны.

Если проверка даст отрицательный результат (пропуск реального преодоления 30 извещателя), то необходимо произвести настройку извещателя.

2.3.4 Меры безопасности

При выполнении работ по ремонту изделия необходимо соблюдать меры безопасности, изложенные в подразделе 3.2 настоящего Руководства.

2.3.5 Возможные неисправности в ходе эксплуатации извещателя

Выполнение операций по устранению неисправностей необходимо производить аккуратно, не допуская повреждений других частей и деталей извещателя и соблюдая требования по технике безопасности. Неисправность определять с точностью до отказавшей составной части извещателя, методом исключения исправных элементов.

Если работы по отысканию неисправностей и замене составных частей извещателя производятся во время атмосферных осадков, то необходимо принять меры по защите электрических цепей оборудования от проникновения влаги.

Сведения о ремонте и учете неисправностей при эксплуатации занести в паспорт изделия.

Перечень возможных неисправностей составных частей извещателя, методика их поиска и устранения приведены в таблице 7.

Инв. № подл.	Подп. и дата	Взам. инв. №	Инв. № дубл.	Подп. и дата	Изм.	Лист	№ докум.	Подп.	Дата	СТВФ.426479.021 РЭ	Лист
											30

2.3.6 Действия в экстремальных условиях

При обнаружении факта появления дыма из корпуса изделия или появления открытого пламени необходимо в первую очередь отключить электропитание изделия.

Незамедлительно сообщить о происшествии в пожарную охрану или ответственному лицу по пожарной безопасности.

Принять меры к локализации очага возгорания с последующей его ликвидацией.

Ликвидацию очага возгорания необходимо производить в соответствии с инструкцией по пожарной безопасности организации, руководствуясь правилами тушения пожаров на электроустановках до 1000 В.

ВНИМАНИЕ: ПРИ ПРИБЛИЖЕНИИ ФРОНТА ГРОЗЫ И В ГРОЗУ НИКАКИЕ РАБОТЫ С ИЗВЕЩАТЕЛЕМ НА МЕСТЕ ЕГО ЭКСПЛУАТАЦИИ ПРОИЗВОДИТЬ НЕ СЛЕДУЕТ.

2.3.7 Демонтаж извещателя

Демонтаж извещателя производить в следующем порядке:

- отсоединить блок передающий и блок приемный от источника питания;
- отсоединить блок приемный от прибора приемно-контрольного;
- демонтировать блок приемный и блок передающий, установленные посредством крепежных элементов;
- блок приемный и блок передающий упаковать в тару.

Инд. № подл.	Подп. и дата			
Взам. инв. №	Инв. № дубл.			
Подп. и дата	Подп. и дата			
Изм.	Лист	№ докум.	Подп.	Дата

СТВФ.426479.021 РЭ

Лист

31

3 Техническое обслуживание

3.1 Общие указания

Устанавливается два вида технического обслуживания – ТО№1 и ТО №2.

ТО№1 проводится периодически в зависимости от погодных условий, но не реже двух раз в месяц.

ТО№2 проводится первый раз через два года, а последующие проводятся раз в год.

Профилактические работы и работы по устранению недостатков должны проводиться персоналом, который прошел подготовку и сдал экзамен в объеме эксплуатационной документации.

Сведения о техническом обслуживании зафиксировать в паспорт.

Перечень расходных материалов приведен в приложении Б.

3.2 Меры безопасности

3.2.1 Общие указания по соблюдению мер безопасности

Во избежание несчастных случаев необходимо строго соблюдать требования техники безопасности, изложенные в настоящем Руководстве.

Выполнение правил техники безопасности является обязательным во всех случаях, при этом срочность работы и другие причины не могут считаться основанием для их нарушения.

КАТЕГОРИЧЕСКИ ЗАПРЕЩАЕТСЯ:

- ВКЛЮЧАТЬ ИЗДЕЛИЕ ПРИ ПОВРЕЖДЕННОЙ ИЗОЛЯЦИИ СОЕДИНИТЕЛЬНЫХ КАБЕЛЕЙ;

- ПРИ ВКЛЮЧЕННОМ ИЗДЕЛИИ ПРОИЗВОДИТЬ ЭЛЕКТРОМОНТАЖНЫЕ РАБОТЫ НЕПОСРЕДСТВЕННО НА ТОКОВЕДУЩИХ ЧАСТЯХ;

- СНИМАТЬ РАЗЪЕМЫ ЭЛЕКТРОПИТАНИЯ ВО ВКЛЮЧЕННОМ СОСТОЯНИИ;

Инв. № подл.	Подп. и дата	Взам. инв. №	Инв. № дубл.	Подп. и дата	Изм.	Лист	№ докум.	Подп.	Дата	СТВФ.426479.021 РЭ	Лист
											32

- ПРОИЗВОДИТЬ КАКИЕ-ЛИБО ИЗМЕНЕНИЯ В СХЕМАХ БЛОКИРОВОК И ЗАЩИТЫ ИЗДЕЛИЯ;
- ПЕРЕД НАЧАЛОМ ОБСЛУЖИВАНИЯ И РЕМОНТА ИЗДЕЛИЯ НЕОБХОДИМО:
- ОТКЛЮЧИТЬ ЭЛЕКТРОПИТАНИЕ ИЗДЕЛИЯ;
- ЗАКРЫТЬ НА ЗАМОК ЛИНЕЙНЫЕ РАЗЪЕДИНИТЕЛИ ИЛИ ДРУГИЕ РАЗЪЕДИНИТЕЛИ И ВЫВЕСИТЬ НА БЛИЖАЙШЕЕ К МЕСТУ РАБОТЫ РАЗЪЕДИНИТЕЛЬНОЕ УСТРОЙСТВО ПРЕДУПРЕЖДАЮЩИЙ ПЛАКАТ "НЕ ВКЛЮЧАТЬ! РАБОТАЮТ ЛЮДИ!".

3.2.2 Правила электро- и пожаробезопасности

Для предотвращения поражения электрическим током, обслуживающий персонал должен периодически инструктироваться об опасности поражения электрическим током и мерах оказания первой медицинской помощи при одновременном практическом обучении приемам освобождения от тока и способам проведения искусственной вентиляции легких.

При поражении электрическим током спасение пострадавшего в большинстве случаев зависит от того, насколько быстро он освобожден от действия тока, и как быстро оказана первая помощь. При несчастных случаях надо действовать быстро и решительно, немедленно освободить пострадавшего от источника поражения и оказать ему первую помощь. Для освобождения пострадавшего от действия тока необходимо выключить изделие. Если изделие быстро выключить невозможно, необходимо принять меры для освобождения пострадавшего от токоведущих частей изделия. Для этого необходимо воспользоваться сухой материей (или каким-либо другим непроводящим материалом). Нельзя освобождать пострадавшего непосредственно руками, так как прикосновение к человеку, находящемуся под напряжением, опасно для жизни обоих.

Меры первой помощи зависят от степени нанесенной тяжести пострадавшему.

Инд. № подл.	Подп. и дата
Взам. инв. №	Инд. № дубл.
Подп. и дата	Подп. и дата

Изм.	Лист	№ докум.	Подп.	Дата	СТВФ.426479.021 РЭ	Лист
						33

Если пострадавший находится в сознании, но до этого был в бессознательном состоянии или длительное время находился под током, ему необходимо обеспечить полный покой и немедленно вызвать врача или доставить его в медпункт.

Если пострадавший находится в бессознательном состоянии, но его дыхание нормальное, то необходимо обеспечить доступ свежего воздуха к пострадавшему, удобно уложить его и расстегнуть на нем одежду. Для приведения пострадавшего в сознание необходимо поднести к органам дыхания нашатырный спирт или обрызгать лицо холодной водой. Для оказания дальнейшей помощи необходимо вызвать врача.

Если пострадавший не дышит или дышит судорожно, то ему необходимо непрерывно проводить искусственную вентиляцию легких до прибытия врача.

Для обеспечения противопожарной безопасности необходимо:

- не допускать наличия легковоспламеняющихся материалов и веществ вблизи токоведущих деталей и вентиляционных отверстий изделия;*
- следить за состоянием кабелей изделия;*
- пользоваться только углекислотными огнетушителями;*
- регулярно производить инструктаж обслуживающего персонала по правилам пожарной безопасности.*

Контакты, разъемы, зажимы электрооборудования и изоляция электрических цепей должны быть в исправном состоянии и не вызывать перегрева или искрения, для чего необходимо визуально проверять состояние электрических кабелей на отсутствие повреждений и целостность изоляции.

При монтаже и настройке изделия необходимо соблюдать следующие правила:

- а) Межотраслевые правила по охране труда (правила безопасности) при эксплуатации электроустановок. – М.: Изд-во НЦЭНАС, 2001;*

Инд. № подл.	Подп. и дата
Взам. инв. №	Инв. № дубл.
Подп. и дата	Подп. и дата

Изм.	Лист	№ докум.	Подп.	Дата	СТВФ.426479.021 РЭ	Лист
						34

б) Правила устройства электроустановок. Седьмое издание. - М.: ЗАО "Энергосервис", 2002;

в) Правила технической эксплуатации электроустановок потребителей. Утвержденных приказом Минэнерго России от 13.01.2003 года № 6 «Об утверждении правил...».

3.3 Порядок проведения ТО №1 извещателя

3.3.1 Проверка участка местности и работоспособности изделия

Внешним осмотром участка определить его соответствие ограничениям подраздела 2.1. При необходимости обрубить ветви деревьев и кустарников, скосить траву с учетом возможной величины роста в период до проведения следующего регламента и очистить участок от посторонних предметов. В зимнее время при необходимости изменить высоту установки блоков или очистить участок от снежных заносов.

Выполнить одно-два контрольных преодоления 30 для проверки работоспособности извещателя. В результате преодоления 30 должно генерироваться тревожное извещение.

3.3.2 Внешний осмотр

Перечень работ, выполняемых при проведении ТО№1, приведен в таблице 6
Таблица 6

Содержание работ и методика проведения	Технические требования	Материалы и инструменты
Визуально проверить внешний вид изделия	Изделие не должно быть повреждено	-
Очистить от загрязнений поверхность изделия по п. 3.5 настоящего Руководства	Отсутствие внешних загрязнений	Ветошь

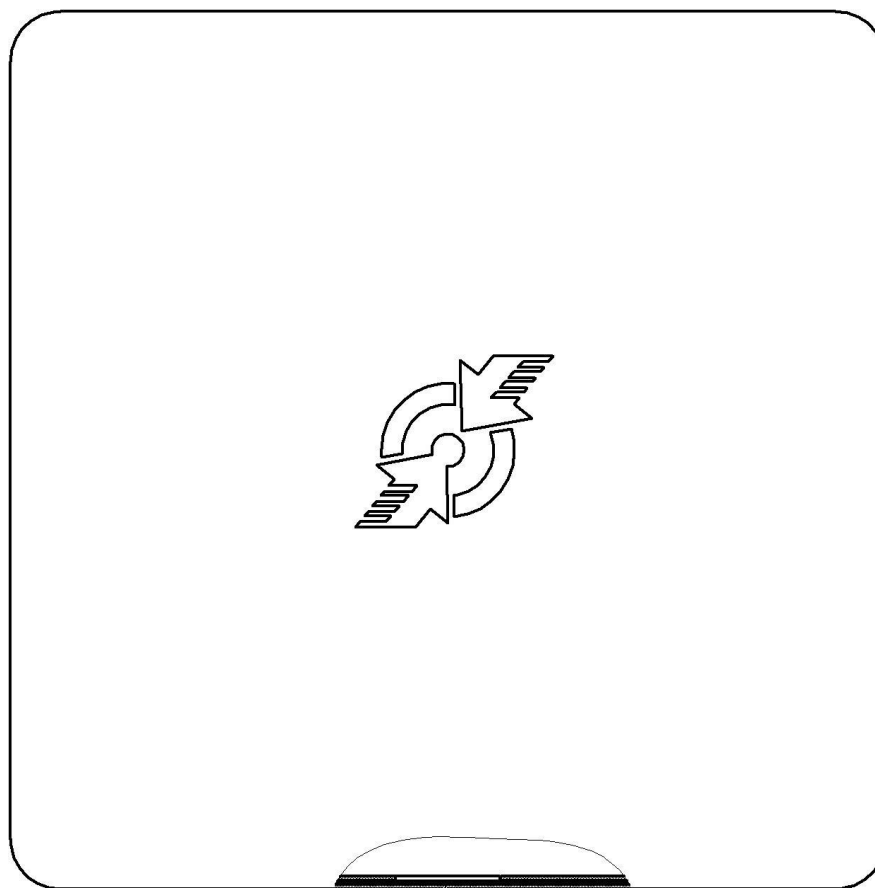
Инд. № подл.	Подп. и дата
Взам. инв. №	Инд. № дубл.
Подп. и дата	Подп. и дата

Перечень расходных материалов и инструментов указан в приложении Б

3.4 Порядок проведения ТОН№2 извещателя

ТОН№2 проводится предприятием – изготовителем или лицами прошедшими обучение в учебном центре Стилсофта.

ТОН№2 проводится с целью герметизации изделия. Следует вскрыть крышку корпуса и очистить поверхности от старого герметика, затем обезжирить с помощью спирта этилового ректифицированного техническое поверхность для нанесения герметика и нанести по контуру корпуса герметик кроме паза внизу изделия (Рисунок 16).



Паз НЕ ПРОМАЗЫВАТЬ ГЕРМЕТИКОМ

Рисунок 16

Инва. № подл.	Подп. и дата	Взам. инв. №	Инва. № дудл.	Подп. и дата
Изм.	Лист	№ докум.	Подп.	Дата

СТВФ.426479.021 РЭ

Лист

36

3.5 Очистка от пыли и грязи поверхности изделия

Очистить от пыли и грязи внешние (доступные) поверхности изделия при помощи ветоши, смоченной проточной водой.

3.6 Проверка работоспособности изделия

После проведения технического обслуживания изделия необходимо выполнить одно-два контрольных преодоления 30 извещателя. В результате преодоления 30 должно генерироваться тревожное извещение.

Инв. № подл.	Подп. и дата	Взам. инв. №	Инв. № дубл.	Подп. и дата	СТВФ.426479.021 РЭ					Лист
										37
Изм.	Лист	№ докум.	Подп.	Дата						

4 Текущий ремонт

4.1 Общие указания

Работы по устранению неисправностей извещателя необходимо производить бригадой в составе двух человек.

Если работы по ремонту или замене составных частей извещателя производятся во время атмосферных осадков, то необходимо принять меры по защите электрических цепей оборудования от их воздействия.

В случае выхода из строя извещателя охранного – он подлежит замене на исправный, а его ремонт должен производиться сотрудниками Стелсофта.

Перечень возможных неисправностей составных частей изделия, методика их поиска и устранения приведены в таблице 7.

Таблица 7

Внешнее проявление	Возможные причины неисправности	Способы и последовательность определения неисправности
Потеря связи извещателя с прибором приемно-контрольным	– неисправность источника питания	– проверить исправность источника питания
	– нарушение целостности питающих кабелей	–отключить электропитание, проверить целостность электрической цепи провода, устранить разрыв

Инд. № подл.	Подп. и дата
Взам. инв. №	Инд. № дубл.
Подп. и дата	Подп. и дата

Изм.	Лист	№ докум.	Подп.	Дата
------	------	----------	-------	------

СТВФ.426479.021 РЭ

Лист

38

<i>Внешнее проявление</i>	<i>Возможные причины неисправности</i>	<i>Способы и последовательность определения неисправности</i>
	– нарушение целостности кабелей передачи извещений	– отключить электропитание, проверить целостность электрической цепи провода, устранить разрыв
	– неисправность извещателя	– заменить на исправный
<i>Частые ложные срабатывания</i>	– нарушена юстировка	– произвести юстировку согласно п. 2.3.1
	– воздействие на ПРМ излучения ПРД соседнего участка.	– изменить полосу частот соседнего извещателя
<i>Извещатель постоянно выдает извещение о вскрытии корпуса.</i>	–неисправен датчик вскрытия.	– проверить целостность датчика вскрытия. Заменить на исправный (датчик вскрытия 19N503L63).
	– неверное подключение одного из блоков	Проверить подключение согласно электрической схеме.

Инв. № подл.	Подп. и дата
Взам. инв. №	Инв. № дубл.
Подп. и дата	

Изм.	Лист	№ докум.	Подп.	Дата
------	------	----------	-------	------

СТВФ.426479.021 РЭ

Лист

39

<i>Внешнее проявление</i>	<i>Возможные причины неисправности</i>	<i>Способы и последовательность определения неисправности</i>
<i>ПК «не видит» извещатель</i>	<i>- нарушена цепь RS-485</i>	<i>-проверить целостность цепи RS-485.</i>
	<i>-неправильные настройки адреса, Сот-порта.</i>	<i>- произвести настройку согласно п. 2.3.1</i>

4.2 Меры безопасности

При выполнении работ по ремонту изделия необходимо соблюдать меры безопасности, изложенные в подразделе 3.2 настоящего Руководства.

<i>Инв. № подл.</i>	<i>Подп. и дата</i>	<i>Взам. инв. №</i>	<i>Инв. № дубл.</i>	<i>Подп. и дата</i>	<i>СТВФ.426479.021 РЭ</i>	<i>Лист</i>
						40
<i>Изм.</i>	<i>Лист</i>	<i>№ докум.</i>	<i>Подп.</i>	<i>Дата</i>		

5 Хранение

Изделие хранится в составе и в упаковке программно-аппаратного комплекса, в состав которого входит.

Условия хранения и срок сохраняемости определены в РЭ на программно-аппаратный комплекс, в состав которого входит изделие.

Перед размещением изделий на хранение необходимо внешним осмотром проверить сохранность транспортной упаковки (тары).

Не допускается хранение изделия в агрессивных средах, содержащих пары кислот и щелочей.

В процессе хранения ежегодно или при изменении места хранения необходимо производить визуальный осмотр сохранности упаковки (тары).

Инв. № подл.	Подп. и дата	Взам. инв. №	Инв. № дубл.	Подп. и дата	СТВФ.426479.021 РЭ					Лист
										41
Изм.	Лист	№ докум.	Подп.	Дата						

6 Транспортирование

Изделие транспортируется в составе и в упаковке программно-аппаратного комплекса, в состав которого входит.

Условия транспортирования определены в РЭ на программно-аппаратный комплекс, в состав которого входит изделие.

Перед транспортированием необходимо убедиться в целостности защитных пломб на штатной упаковке.

Расстановка и крепление транспортной тары с упакованными изделиями в транспортных средствах должны обеспечивать устойчивое положение транспортной тары и отсутствие ее перемещения во время транспортирования.

При выполнении погрузочно-разгрузочных работ необходимо соблюдать требования маркировки на транспортной упаковке (таре).

Инв. № подл.	Подп. и дата	Взам. инв. №	Инв. № дубл.	Подп. и дата	СТВФ.426479.021 РЭ					Лист
										42
Изм.	Лист	№ докум.	Подп.	Дата						

7 Утилизация

По истечении срока службы изделие демонтируется и на договорной основе отправляется для проведения мероприятий по его утилизации на предприятие-изготовитель либо в организацию, имеющую лицензию на выполнение данных видов работ.

Решение об утилизации принимается установленным порядком по акту технического состояния на предлагаемое к списанию и утилизации изделие. К акту технического состояния прилагается паспорт изделия, заполненный на день составления акта.

Инв. № подл.	Подп. и дата	Взам. инв. №	Инв. № дубл.	Подп. и дата	СТВФ.426479.021 РЭ					Лист
										43
Изм.	Лист	№ докум.	Подп.	Дата						

Приложение А

(справочное)

Перечень принятых терминов и сокращений, применяемых в настоящем
руководстве по эксплуатации

БП – блок питания;

ДК – дистанционный контроль;

ЗО – зона обнаружения извещателя;

ЛЭП – линия электропередач;

ОТК – отдел технического контроля;

ПК – персональный компьютер;

ПРД – передатчик;

ПРМ – приемник;

РЭ – руководство по эксплуатации;

ПН – пульт настройки.

Инв. № подл.	Подп. и дата	Взам. инв. №	Инв. № дубл.	Подп. и дата	СТВФ.426479.021 РЭ					Лист
										44
Изм.	Лист	№ докум.	Подп.	Дата						

Приложение Б

(справочное)

Перечень расходных материалов

<i>Наименование</i>	<i>Стандарт или ТУ</i>	<i>Единица измерения</i>	<i>Количество</i>	
			<i>Т0-1</i>	<i>Т0-2</i>
<i>Ветошь</i>	<i>ГОСТ9412-93</i>	<i>м²</i>	<i>0,05</i>	<i>0,05</i>
<i>Герметик ВГО-1 (туба алюминиевая 0,275 кг и картридж 0,44 кг)</i>	<i>ТУ 38.303-04-04-90/ 1-595-28-1452-2014</i>	<i>шт.</i>	<i>-</i>	<i>1</i>
<i>Спирт этиловый ректификованный технический</i>	<i>ГОСТ 18300-87</i>	<i>л</i>	<i>-</i>	<i>0,1</i>

<i>Инва. № подл.</i>	<i>Подп. и дата</i>
<i>Взам. инв. №</i>	<i>Инва. № дубл.</i>
<i>Подп. и дата</i>	<i>Подп. и дата</i>

<i>Изм.</i>	<i>Лист</i>	<i>№ докум.</i>	<i>Подп.</i>	<i>Дата</i>
-------------	-------------	-----------------	--------------	-------------

СТВФ.426479.021 РЭ

Лист

45

Лист регистрации изменений

Изм.	Номера листов (страниц)				Всего листов (страниц) в документе	№ документа	Входящий № сопроводительного документа и дата	Подпись	Дата
	Измененных	Замененных	Новых	Аннулированных					
1	-	Все	-	-	-	СТВФ.00018-16			

Инд. № подл.	Подп. и дата	Взам. инв. №	Инв. № дубл.	Подп. и дата

Изм.	Лист	№ докум.	Подп.	Дата

СТВФ.426479.021 РЭ

Лист
46